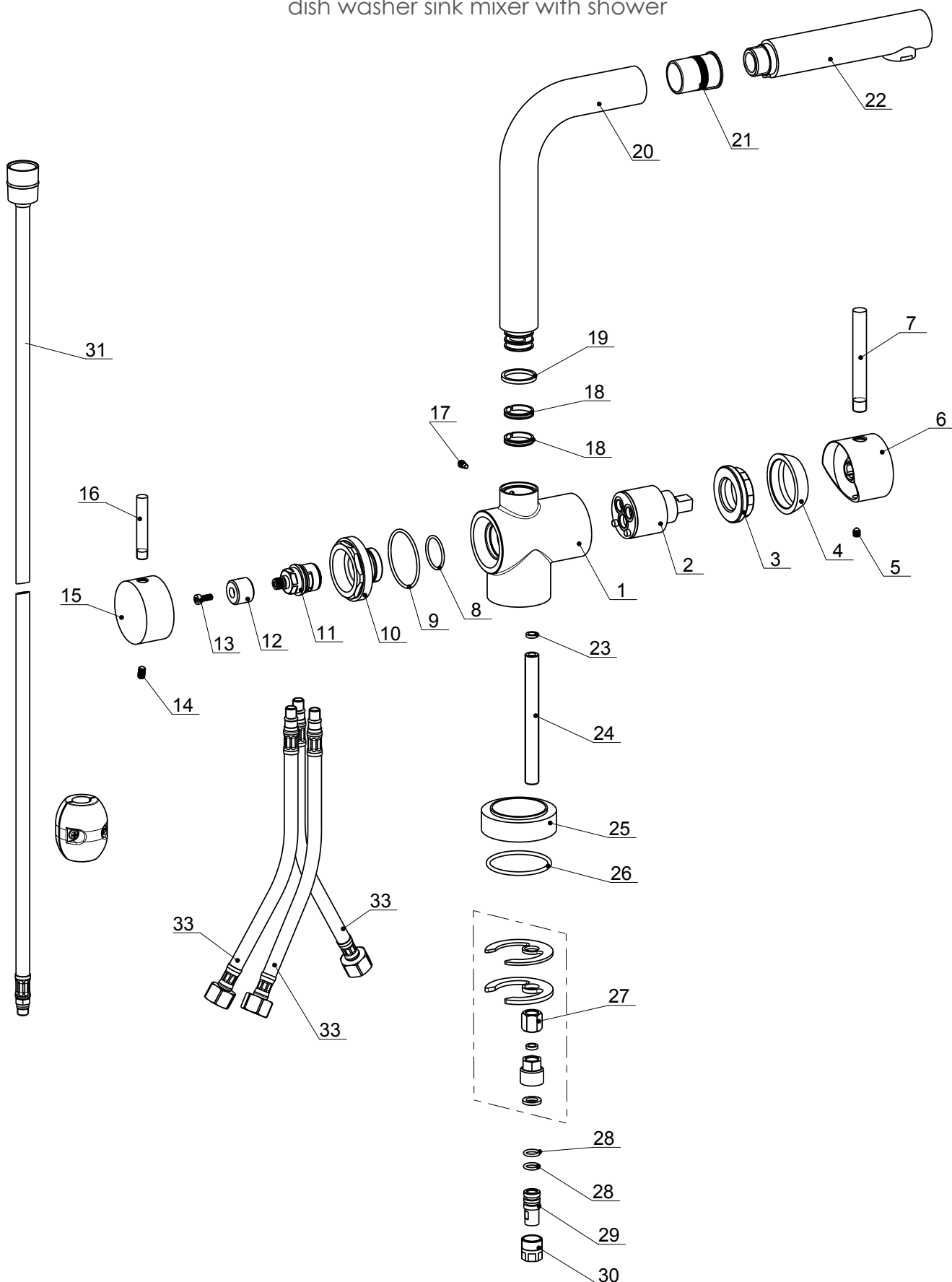


art.6577L

lavello estraibile dish washer  
dish washer sink mixer with shower



ANGOLO ROTAZIONE CANNA: 160°

19/12/2019

art.6577L

lavello estraibile dish washer  
dish washer sink mixer with shower

POS.	DISEGNO	REV.	DESCRIZIONE	MATERIALE	Q.ta
1	030047	1	CORPO LAVELLO ESTRAIBILE CON ATTACCO LAVASTOVIGLIE	CW617N	1
2	NKJ35A	1	CARTUCCIA Ø35 ECONOMIZZATRICE KEROX NKJ35A	VARI	1
3	030002	1	GHIERA M42x1.5 X M37X1	CW617N	1
4	030003	1	CAPPUCCIO COPRI CARTUCCIA Ø42 M37x1	CW617N	1
5	5927-X2-M5X6	1	GRANO M5X6 UNI 5927	INOX A2	1
6	P08-002	1	MANIGLIA X 6570	CW617N	1
7	P06-006	1	ASTINA PER MANIGLIA 6570	CW617N	1
8	OR01-1_78X21_95	1	O-RING 1.78X21.95	NBR 70	1
9	OR01-2_00X40_00	1	O-RING 2x40	NBR 70	1
10	030048	1	SEDE PORTA VITONE PER CORPO LAVELLO	CW617N	1
11	VT-VM20090	1	VITONE VM20090 - VIVIANI MINUTERIE	VARI	1
12	P08-004	1	INSERTO BROCCIATO	CW617N	1
13	9327-X2-M4X10	1	VITE M4X10 UNI 9327	INOX A2	1
14	5923-X2-M5X8	1	GRANO M5X8 UNI 5923	INOX	1
15	P08-005	1	MANIGLIA REGISTRABILE	CW617N	1
16	P08-006	1	ASTINA PER MANIGLIA	CW617N	1
17	VIM4X6CER	1	VITE INOX M4x6 TC 5 CAVA ESAG. CON RIBASSO Ø3	INOX A2	1
18	03C0004	1	ANELLO TAGLIATO PER CANNA GIREVOLE 21.5x18.5x3.5	NYLON	2
19	03C0003	1	RONDELLA IN TEFLON 25.5x21.5x2.5	PTFE	1
20	030185SD	1	CANNA LAVELLO ESTRAIBILE CON FERMO 160°	CW508L	1
21	03C0001	1	BOCCOLA SUPPORTO DOCCETTA	HOSTAFORM	1
22	03C0002	1	DOCCETTA IN OTTONE 1 GETTO CON VALVOLA ANTI RITORNO AMFAG 1560502 DOCCIA MICRO EVO 3 JET 0020 CERTIFICATA WRAS:BS6920, KTW e W270 TYPE APPROVAL KIWA K13175/03	CW617N	1
23	GUF0001	1	GUARNIZIONE IN FIBRA Ø8.5x5.5x2	FIBRA	1
24	030049	1	TIRANTE M10x1 Lg.100	CW617N	1
25	P08-003	1	BASETTA	CW617N	1
26	OR01-2_62X42_52	1	O-RING 2.62X42.52	NBR 70	1
27	KIT-0008	1	KIT DI FISSAGGIO	VARI	1
28	OR01-1_78X8_73	1	O-RING 1.78X8.73	NBR 70	2
29	030151	1	RACCORDO M8X1 PER ATTACCO FLESSIBILE GIREVOLE	CW617N	1
30	030150	1	RACCORDO M15X1 PER ATTACCO FLESSIBILE GIREVOLE	CW617N	1
31	FLX-DC-001	1	FLEX NYLON GRIGIO DN6 cm.200 M8x1 1/2"F CONICO MRG ART.GA195AID*E.2000 CERTIFICATO KTW e W270	VARI	1
32	03C0018	1	CONTRAPPESO PER LAVELLO ESTRAIBILE	VARI	1
33	03-FLEX-0002	1	FLESSIBILE INOX DN6 M8x1 CF3/8" cm.35 MRG: APPROVAL SC 0057-13	VARI	3