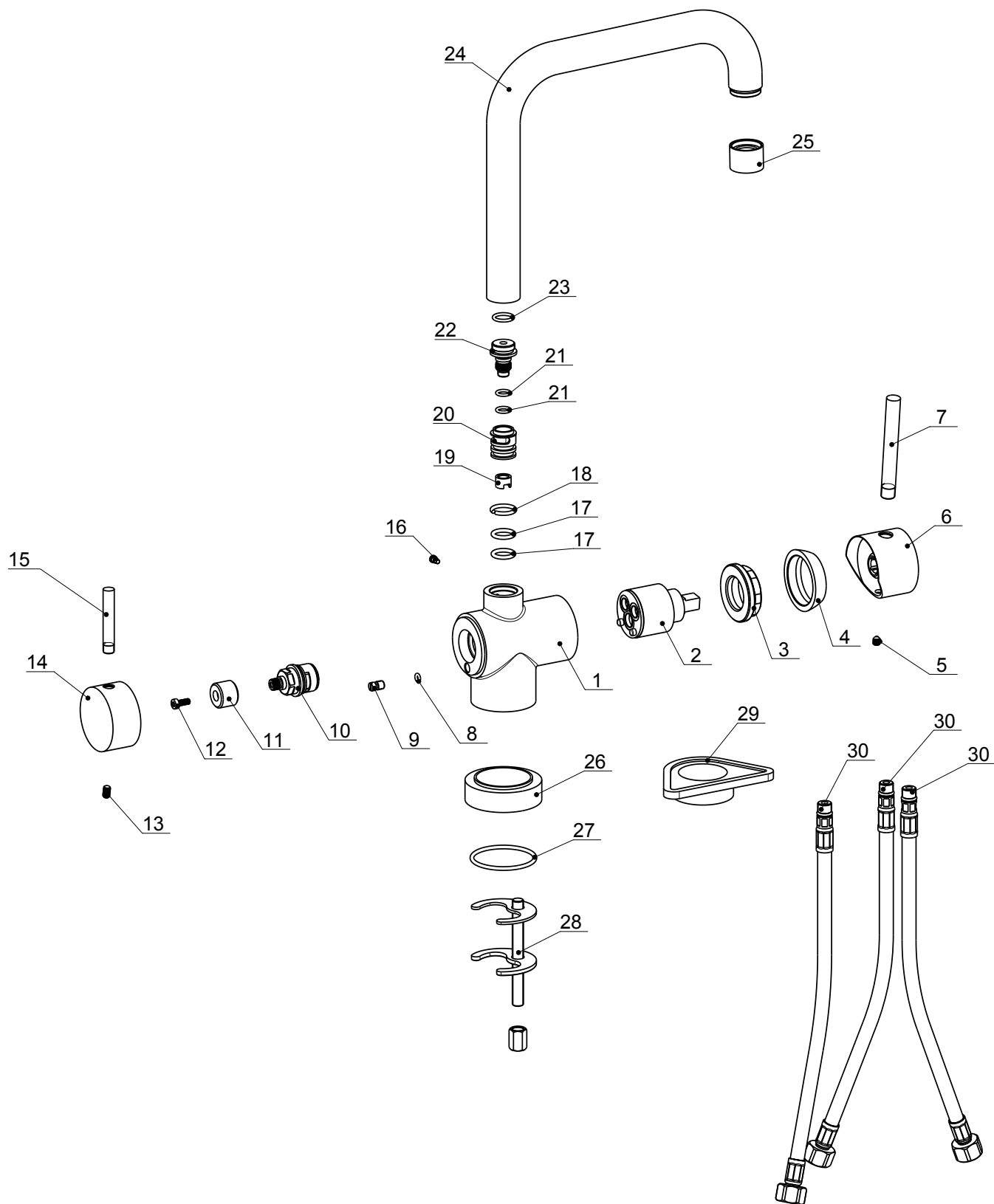


art.6570B.CF

lavello dish washer
dish washer sink mixer



ANGOLO ROTAZIONE CANNA: 150°

17/09/2019

art.6570B.CF

lavello dish washer
dish wisher sink mixer

POS.	DISEGNO	REV.	DESCRIZIONE	MATERIALE	Q.tà
1	P08-001	1	CORPO X 6570	CW617N	1
2	NKJ35A	1	CARTUCCIA Ø35 ECONOMIZZATRICE KEROX NKJ35A	VARI	1
3	030002	1	GHIERA M42x1.5 X M37X1	CW617N	1
4	030003	1	CAPPUCCIO COPRI CARTUCCIA Ø42 M37x1	CW617N	1
5	5927-X2-M5X6	1	GRANO M5X6 UNI 5927	INOX A2	1
6	P08-002	1	MANIGLIA X 6570	CW617N	1
7	P06-006	1	ASTINA PER MANIGLIA 6570	CW617N	1
8	OR-1_78X2_90	1	O-RING 1.78X2.9 (OR101)	NBR 70	1
9	P08-007	1	TAPPO PER CORPO LAVELLO C/ATTACCO LAVASTOVIGLIE	CW617N	1
10	VT-VM20090	1	VITONE VM20090 - VIVIANI MINUTERIE	VARI	1
11	P08-004	1	INSERTO BROCCIATO	CW617N	1
12	9327-X2-M4X10	1	VITE M4X10 UNI 9327	INOX A2	1
13	5923-X2-M5X8	1	GRANO M5X8 UNI 5923	INOX	1
14	P08-005	1	MANIGLIA REGISTRABILE	CW617N	1
15	P08-006	1	ASTINA PER MANIGLIA	CW617N	1
16	VIM4X6CER	1	VITE INOX M4x6 TC 5 CAVA ESAG. CON RIBASSO Ø3	INOX A2	1
17	OR01-2_62X12_37	1	O-RING 2.62X12.37	NBR 70	2
18	AN-002	1	ANELLINO IN HOSTAFORM 19x14X2.5	HOSTAFORM	1
19	030056	1	GHIERA M8x1 (PER FERMO 6570-6700)	CW617N	1
20	030055	1	BUSSOLA GIREVOLE CON FERMO 150°	CW617N	1
21	OR01-1_78X7_65	1	O-RING 1.78X7.65	NBR 70	2
22	030054	1	RACCORDO 3/8" BROCCIATO PER FERMO CANNA GIREVOLE	CW617N	1
23	OR01-1_98X11_89	1	O-RING 1.98x11.89	NBR 70	1
24	CN-6570B-SD	1	CANNA LAVELLO	CW508L	1
25	AER-F22X1	1	AERATORE Ø24 M22X1 FEMMINA C/GUARNIZIONE	VARI	1
26	P08-003	1	BASSETTA	CW617N	1
27	OR01-2_62X42_52	1	O-RING 2.62X42.52	NBR 70	1
28	KIT-FIX-307	1	KIT FISSAGGIO 307	VARI	1
29	FLA-001	1	FLANGIA DI RINFORZO	MAT. PLAST.	1
30	03-FLEX-0001	1	FLESSIBILE INOX DN6 M10X1 3/8" MRG: APPROVAL SC 0057-13	VARI	3

ANGOLO ROTAZIONE CANNA: 150°

17/09/2019