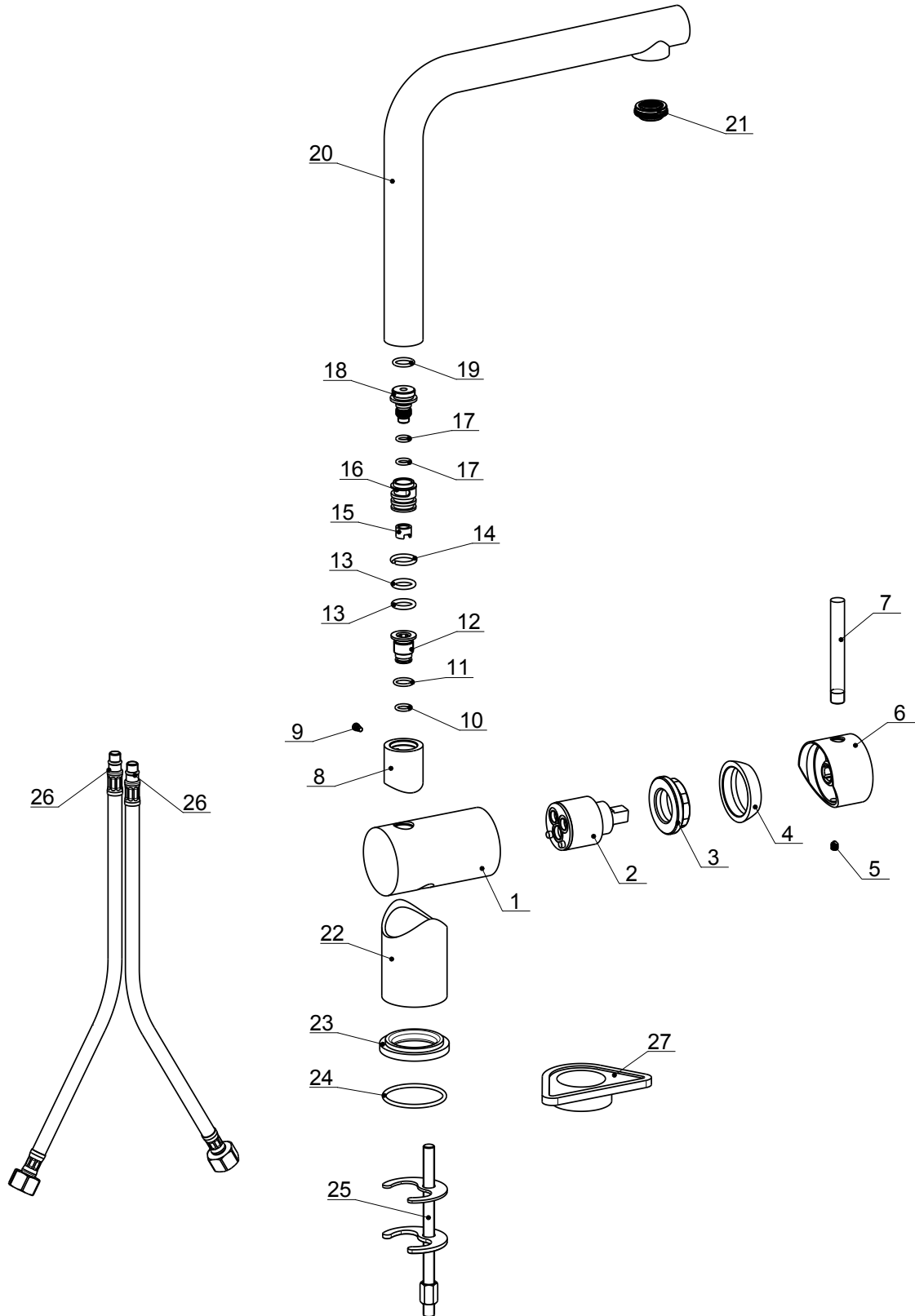


art.6970

monocomando per lavello
one-lever sink mixer



ANGOLO ROTAZIONE CANNA: 150°

17/09/2019

art.6970

monocomando per livello
one-lever sink mixer

POS.	DISEGNO	REV.	DESCRIZIONE	MATERIALE	Q.tà
1	030180	1	CORPO LAVELLO	CW617N	1
2	NKJ35A	1	CARTUCCIA Ø35 ECONOMIZZATRICE KEROX NKJ35A	VARI	1
3	030002	1	GHIERA M42x1.5 X M37X1	CW617N	1
4	030003	1	CAPPUCCIO COPRI CARTUCCIA Ø42 M37x1	CW617N	1
5	5927-X2-M5X6	1	GRANO M5X6 UNI 5927	INOX A2	1
6	030179	1	CORPO MANIGLIA	CW617N	1
7	P06-006	1	ASTINA PER MANIGLIA 6570	CW617N	1
8	030193	1	CODOLO PORTA CANNA	CW617N	1
9	VIM4X6CER	1	VITE INOX M4x6 TC 5 CAVA ESAG. CON RIBASSO Ø3	INOX A2	1
10	OR01-1_78X8_73	1	O-RING 1.78X8.73	NBR 70	1
11	OR01-1_78X11_10	1	O-RING 1.78X11.1	NBR 70	1
12	030194	1	RACCORDO PER FISSAGGIO CODOLO PORTA CANNA	CW617N	1
13	OR01-2_62X12_37	1	O-RING 2.62X12.37	NBR 70	2
14	AN-002	1	ANELLINO IN HOSTAFORM 19x14X2.5	HOSTAFORM	1
15	030056	1	GHIERA M8x1 (PER FERMO 6570-6700)	CW617N	1
16	030055	1	BUSSOLA GIREVOLE CON FERMO 150°	CW617N	1
17	OR01-1_78X7_65	1	O-RING 1.78X7.65	NBR 70	2
18	030054	1	RACCORDO 3/8" BROCCIATO PER FERMO CANNA GIREVOLE	CW617N	1
19	OR01-1_98X11_89	1	O-RING 1.98x11.89	NBR 70	1
20	CN-7730E-SD	1	CANNA LAVELLO	CW617N	1
21	03C0017	1	AERATORE CACHE' SLIM 24x1	VARI	1
22	030176	1	ALZATA PER CORPO LAVELLO	CW617N	1
23	030178	1	BASSETTA	CW617N	1
24	OR01-2_62X40_95	1	O-RING 2.62X40.95	NBR 70	1
25	KIT-FIX-6970	1	KIT FISSAGGIO 6970 - TIRANTE M8x130	VARI	1
26	03-FLEX-0003	1	FLESSIBILE INOX DN6 M8x1 CF3/8" cm.40 MRG: APPROVAL SC 0057-13	VARI	2
27	FLA-001	1	FLANGIA DI RINFORZO	MAT. PLAST.	1