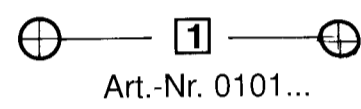
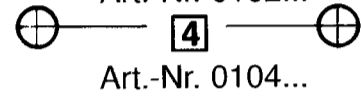
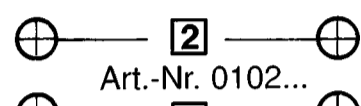
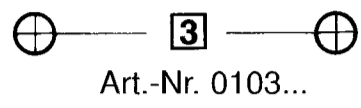
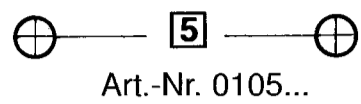




Montageanleitung für Einbau-Abfallsammler
Fitting instructions for Built-in Waste Bin
Instructions de montage pour Poubelle à encastrer
Montageplan voor inbouwemmer



7 x 4x15 M 9 211-415	1 x B 010100-5 A	1 x M 0371420-1 B	1 x M 700 1009-1 C	1 x B 010110-1	1 x M 700 1010-1	1 x M 0101411-1
----------------------------	------------------------	-------------------------	--------------------------	-------------------	---------------------	--------------------

400 mm = ⌀ 5 Art.-Nr. 0105...
380 mm = ⌀ 3 Art.-Nr. 0103...
330 mm = ⌀ 2 Art.-Nr. 0102...
320 mm = ⌀ 4 Art.-Nr. 0104...
280 mm = ⌀ 1 Art.-Nr. 0101...

Hinterkante Tür
 Rear edge, door
 Arête arrière de la porte
 Achterkant deur

Schrankboden
 Cabinet base shelf
 Fond de l'armoire
 Bodem kast

Die Pflege und Reinigung kann mit handelsüblichen Reinigungsmitteln erfolgen.

The waste bin can be cleaned with commercial household cleaner.

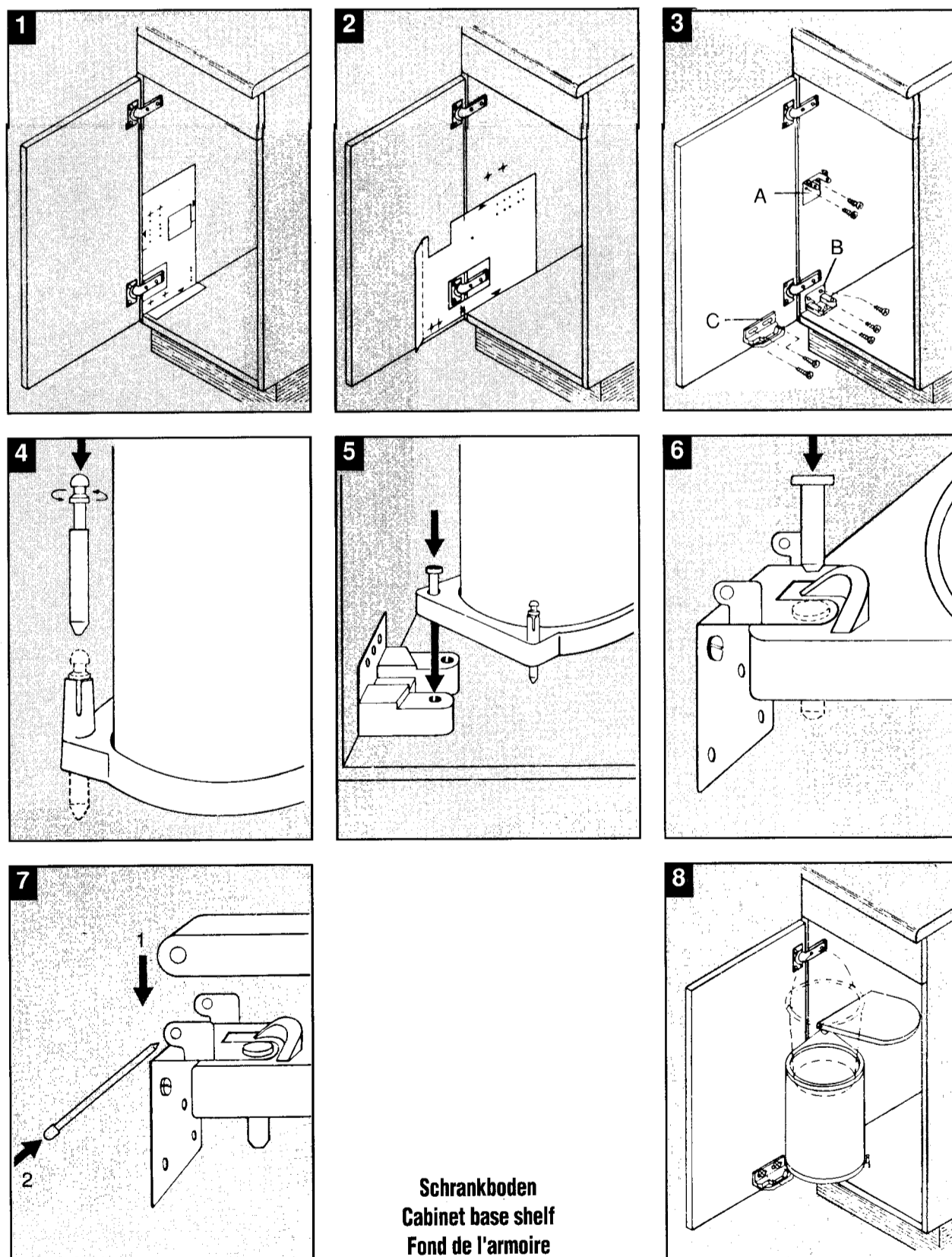
La poubelle peut être nettoyée avec produits de nettoyage usuels.

El cubo de basura se puede limpiar con limpiador domestico comercial.

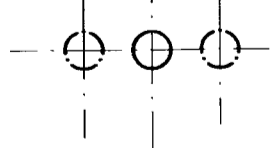
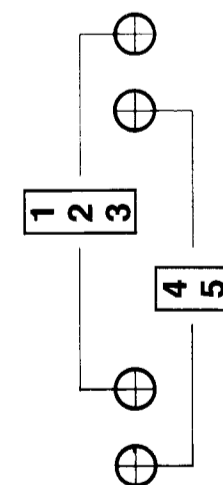
Onderhoud en reiniging met normale spoelmiddelen voor huishoudelijk gebruik.

Ident-Nr.
 MA 0009001

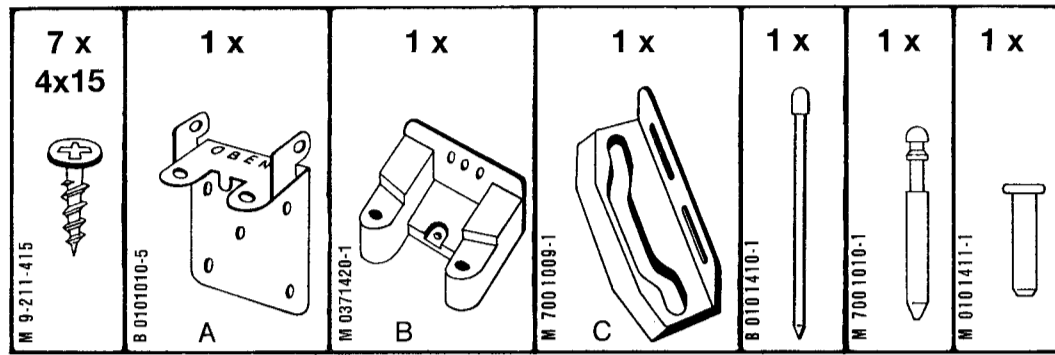
Links angeschlagene Tür
 Vorderkante Seitenwand
 Left handed door
 front edge, side panel
 Porte avec charnières à gauche
 arête avant panneau de côté
 Links aanslag deur



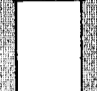

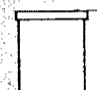


Schrankboden
 Cabinet base shelf
 Fond de l'armoire
 Bodem kast





Montageanleitung für Einbau-Abfallsammler
Fitting instructions for Built-in Waste Bin
Instructions de montage pour Poubelle à encastrer
Montageplan voor inbouwemmer









Schrankboden
 Cabinet base shelf
 Fond de l'armoire
 Bodem kast



	400 mm = Ø 5 Art.-Nr. 0105...
	380 mm = Ø 3 Art.-Nr. 0103...
	330 mm = Ø 2 Art.-Nr. 0102...
	320 mm = Ø 4 Art.-Nr. 0104...
	280 mm = Ø 1 Art.-Nr. 0101...

Hinterkante Tür
 Rear edge, door
 Arête arrière de la porte
 Achterkant deur

 — **5** — 
 Art.-Nr. 0105...

 — **3** — 
 Art.-Nr. 0103...

 — **2** — 
 Art.-Nr. 0102...
 — **4** — 
 Art.-Nr. 0104...

 — **1** — 
 Art.-Nr. 0101...

Die Pflege und Reinigung kann mit handelsüblichen Reinigungsmitteln erfolgen.

The waste bin can be cleaned with commercial household cleaner.

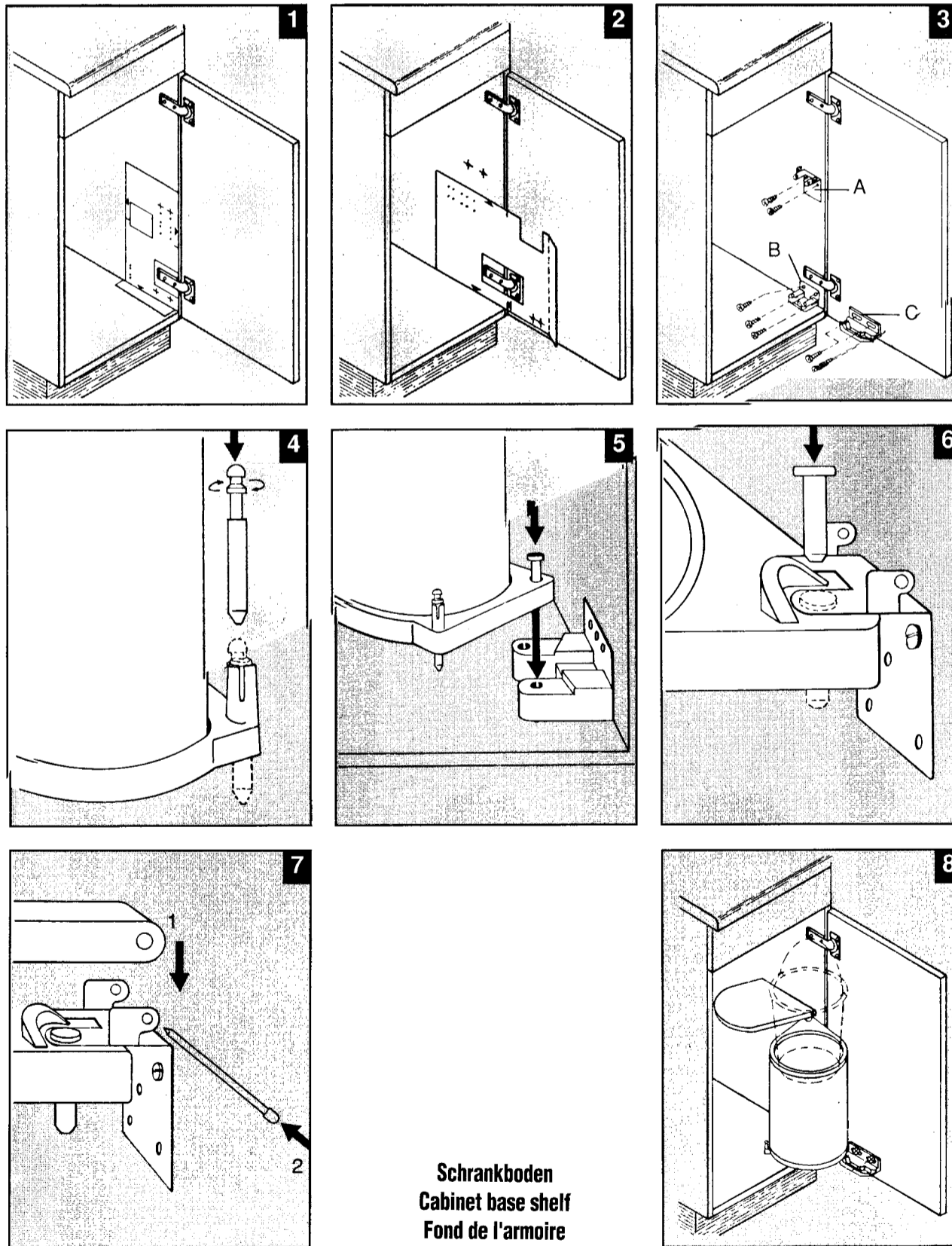
La poubelle peut être nettoyée avec produits de nettoyage usuels.

El cubo de basura se puede limpiar con limpiador domestico comercial.

Onderhoud en reiniging met normale schoonmiddelen voor huishoudelijk gebruik.

Ident-Nr.
 MA 0009001

10.00 DD



Rechts angeschlagene Tür
 Vorderkante Seitenwand
 Right handed door
 front edge, side panel
 Porte avec charnières à droite
 arête avant panneau de côté
 Rechts aanslag deur

Schrankboden
 Cabinet base shelf
 Fond de l'armoire
 Bodem kast

