

OPERA



CLARO

User's manual

DE	Benutzerhandbuch
EN	User's manual
FR	Manuel de l'utilisateur
IT	Manuale utente
ES	Manual de usuario
NL	Gebruikershandleiding

*Sehr geehrte Kundin,
sehr geehrter Kunde,*

vielen Dank für Ihre Entscheidung zum Kauf einer OPERA Dunstabzugshaube !

Bitte lesen Sie nachfolgende Informationen und Erläuterungen zum sachgemäßen Gebrauch Ihrer neuen Haube aus dem Hause OPERA vor der ersten Inbetriebnahme sorgfältig durch. Bitte beachten Sie gleichfalls unsere Bedienungs- und Montageanleitung sowie die darin enthaltenen Reinigungsempfehlungen, so dass Sie lange Freude an Ihrem Gerät haben.



Die angegebenen Daten in dieser Bedienungsanleitung dienen allein der Produktbeschreibung. Eine Aussage über eine bestimmte Beschaffenheit oder Eignung für einen bestimmten Einsatzzweck kann aus unseren Angaben nicht abgeleitet werden. Die Angaben entbinden den Verwender nicht von eigenen Beurteilungen und Prüfungen. Es ist natürlich zu beachten, dass unsere Produkte einem natürlichen Verschleiß- und Alterungsprozess unterliegen.

Alle Rechte liegen bei der OPERA Hausgeräte GmbH, auch für den Fall von Schutzrechtsanmeldungen.

Jede Verfügungsbefugnis, wie Kopier- und Weitergaberecht, liegt bei uns.

Auf der Titelseite ist eine Beispielkonfiguration abgebildet. Das ausgelieferte Produkt kann daher von der Abbildung abweichen.

Diese Deckenhaube gibt es in vielerlei Varianten - einige Beispiele oben.

Die Originalmontageanleitung wurde in englischer Sprache erstellt.



INHALTSVERZEICHNIS

	SEITE
VORBEMERKUNGEN	
Warnhinweise und Symbole:	4
Sicherheitshinweise :	5 - 6
PRODUKTBESCHREIBUNG	
Komponenten :	7
Funktionsbeschreibung :	7
BEDIENUNGSANLEITUNG	
Bedienung der Fernbedienung :	8
Bedienung per Betriebsknopf :	9
FILTER- und BELEUCHTUNGSWECHSEL	
Metall-Fettfilter :	10
Aktivkohlefilter :	10
ALLGEMEINE THEMEN	
Reinigung und Pflege :	11
Batteriewechsel :	11
LED - Lampenwechsel :	11
Störungen :	12
Entsorgung :	12
Umwelthinweise :	12

Technische Daten und Anschlusswerte

Gewicht :	30 kg (gilt nur für CCL116__)
Steuerungen :	HF-Fernbedienung und Taste (Notlauf)
Lüftungstechnik :	Abluft - Umluft
Volumenstrom Lüfter :	800m ³ freiblasend
Fettfilter :	Edelstahl-Kunststoffgestrick
Geruchsfilter :	Aktivkohle- Wabenkörper
Spannung :	220-240 V , 50/60 Hz
Leistung :	max. 150 Watt
Kochfeld-Beleuchtung :	4x LED Tunable white 2700 - 6500 K

VORBEMERKUNGEN

Warnhinweise und Symbole

In dieser Anleitung stehen Warnhinweise vor einer Handlungsanweisung, bei der die Gefahr von Personen- oder Sachschäden besteht.

Maßnahmen zur Gefahrenabwehr müssen eingehalten werden.

WARN- ZEICHEN	BEDEUTUNG
	<p>Warnung vor einer Gefahrenstelle ! Bezeichnet mögliche gefährliche Situationen. Das Nichtbeachten der Warnhinweise kann zu Personen- und / oder Sachschäden führen.</p>
	<p>Warnung vor gefährlicher elektrischer Spannung ! Bezeichnet mögliche Gefahren durch Elektrizität. Das Nichtbeachten der Warnhinweise kann zu Tod, Verletzungen und / oder Sachschäden führen.</p>
	<p>Warnung vor heißer Oberfläche ! Bezeichnet mögliche Gefahren durch hohe Oberflächentemperaturen. Das Nichtbeachten der Warnhinweise kann zu Personen und / oder Sachschäden führen.</p>
	<p>Warnung vor Handverletzungen ! Bezeichnet mögliche Gefahren durch bewegliche und rotierende Teile. Das Nichtbeachten der Warnhinweise kann zu Personenschäden führen.</p>
	<p>Warnung vor giftigen Stoffen ! Bezeichnet mögliche Gefahren durch einatmen von giftigen Gasen. Das Nichtbeachten der Warnhinweise kann zum Tode oder schweren Vergiftungen führen.</p>
	<p>Warnung vor feuergefährlichen Stoffen ! Bezeichnet mögliche Gefahren durch Brandgefahr. Das Nichtbeachten der Warnhinweise kann zu Tod, Verletzungen und Sachschäden führen.</p>
	<p>Warnung vor Schnittverletzungen durch Glasbruch ! Bezeichnet mögliche Gefahren durch scharfe Kanten. Das Nichtbeachten der Warnhinweise kann zu Schnittverletzungen und Personenschäden führen.</p>

VORBEMERKUNGEN

Sicherheitshinweise

Die Bedienungs- und Montageanleitung enthält wichtige Hinweise, welche beachtet werden müssen, damit die Dunstabzugshaube ohne Gefahr und störungsfrei betrieben werden kann. Bitte bewahren Sie diese für ein späteres Nachschlagen auf. Die Ihnen vorliegende Gebrauchsanleitung gilt für mehrere Geräteausführungen. Es ist möglich, dass einzelne Ausstattungsmerkmale beschrieben sind, welche nicht auf Ihr Modell zutreffen.

Die Dunstabzugshaube darf nicht von Personen (einschl. Kinder) mit eingeschränkten physischen oder psychischen Fähigkeiten oder mangels Erfahrung und/oder mangels Wissen benutzt werden. Kinder müssen beaufsichtigt werden, um sicherzustellen, dass diese nicht mit dem Gerät spielen.

Bestimmungsmäßige

Verwendung

Die Dunstabzugshaube darf ausschließlich zum Beseitigen des Küchendunstes oberhalb von Kochgeräten für den privaten Hausgebrauch verwendet werden. Jede andere Verwendung gilt als sachwidrig. Durch sachwidrige Verwendung der Haube können Gefahren für Personen und Gegenstände entstehen. Die Dunstabzugshaube darf nicht als Ablage von Gegenständen wie z. B. Flaschen, Gewürzdosens oder anderen losen Gegenständen verwendet werden.

Installation



Das Gerät darf nur von einem autorisierten Fachmann unter Beachtung aller einschlägigen Vorschriften der Stromversorgungsunternehmen sowie der Bauvorschriften der Länder angeschlossen werden.

Beachten Sie bei der Montage die entsprechende Anleitung!

Beschädigte Geräte dürfen nicht in Betrieb genommen werden.

Defekte Teile müssen durch Originalteile ersetzt werden. Reparaturen dürfen nur durch autorisiertes Fachpersonal durchgeführt werden.



Vergiftungsgefahr!

Wenn die Dunstabzugshaube im Abluftbetrieb gleichzeitig mit anderen raumluftabhängigen Feuerstätten (z. B. Holz-, Gas-, Öl- oder Kohlebefeuerte Geräte) in einem offenen Raumverbund betrieben wird, können tödliche Verbrennungsgase durch einen entstehenden Unterdruck im Raum zurückgeführt werden. Bitte sorgen Sie daher immer für ausreichend Zuluft! Der Unterdruck im Raum darf nicht größer als 4 Pa (0,04 mbar) sein.

Bitte achten Sie darauf, dass ihre Dunstabzugshaube mit einem bauseitigen Fensterekontakt-schalter ausgestattet ist.



Brandgefahr!

Die Dunstabzugshaube darf nie ohne Fettfilter und muss immer unter Aufsicht betrieben werden. Überfettete Filter bedeuten Brandgefahr! Frittieren Sie unter der Abzugshaube nur unter ständiger Aufsicht! Achten Sie auf eine regelmäßige Filterreinigung. Flambieren ist unter der Abzugshaube nicht gestattet! Gasgeräte dürfen unterhalb der Abzugshaube nur mit aufgesetzten Töpfen benutzt werden! Falls Sie mehr als drei gasbetriebene Kochstellen gleichzeitig nutzen, betreiben Sie bitte die Abzugshaube auf der Leistungsstufe „2“ oder höher. So wird ein Wärmestau im Gerät vermieden.

Vorbereitung Inbetriebnahme

Das Haubenmodell entspricht den einschlägigen Sicherheitsbestimmungen für KÜcheneinrichtungen in Privathaushalten. Die Anforderungen, welche der Aufstellungsort erfüllen muss, sind in der zum Gerät gehörenden Benutzerdokumentation beschrieben. Falls Sie über die Zulässigkeit der Aufstellung in der vorgesehenen Umgebung Zweifel haben, wenden Sie sich bitte an unseren Service.

Sicherheitshinweise

Aktivkohlefilter

Bitte beachten Sie bei allen OPERA Dunstabzugshauben, die einen eingesetzten Aktivkohlefilter enthalten (C-Version), zusätzlich die separate Bedienungsanleitung!

Die Aktivkohlefilter sind ausschließlich für die Anwendung in OPERA Dunstabzugshauben konzipiert worden und dienen zur Beseitigung des Küchendunstes oberhalb von Herden und Kochgeräten im privaten Hausgebrauch. Jede andere Verwendung gilt als sachwidrig. Durch sachwidrige Verwendung der Aktivkohlefilter in Dunstabzugshauben können Gefahren für Personen entstehen oder Sachen beschädigt werden.

Der Metallfilter der Haube muss spätestens alle 14 Tage gereinigt werden. Der Aktivkohlefilter hingegen muss alle 2-3 Monate regeneriert werden. Die Regeneration erfolgt in einem handelsüblichen Backofen bei einer Temperatur von 200°C und der Dauer von 1-2 Stunden (je nach Verschmutzungsgrad und Nutzungsdauer). Achtung die Selbstentzündungstemperatur liegt bei 300-350°C!

Achtung niemals Pyrolysefunktion verwenden! Keine Temperaturen über 200°C einstellen!

Die Aktivkohlefilter müssen nach einer Nutzungsdauer von ca. 5 Jahren erneuert werden. Dieser Aktivkohlefilter kann von der Fa. OPERA im Mehrwegsystem kostengünstig gekauft werden.

Transport, Auspacken, Aufstellen

Wenn das Gerät aus kalter Umgebung in den Betriebsraum gebracht wird, kann Betauung auftreten. Bitte warten Sie bis das Gerät temperatur angeglichen und absolut trocken ist, bevor Sie es in Betrieb nehmen. Die Akklimatisationszeit ist abhängig von Temperaturdifferenz und Gerät sowie dessen Aufbau. Sie sollte aber mindestens 12 Stunden betragen.

Anschluss Stromnetz

Überprüfen Sie, ob die angegebene Nennspannung des Gerätes mit der örtlichen Netzspannung übereinstimmt. Eine falsche Einstellung führt zur Beschädigung bzw. Zerstörung des Geräts.

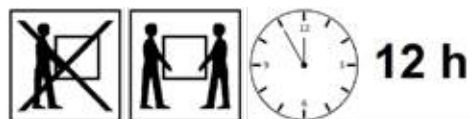
Überprüfen Sie vor dem Betrieb, ob alle Kabel und Leitungen einwandfrei und unbeschädigt sind. Achten Sie insbesondere darauf, dass die Kabel keine Knickstellen aufweisen, um Ecken herum nicht zu kurz verlegt worden sind und keine Gegenstände auf den Kabeln stehen. Achten Sie weiterhin darauf, dass alle Steckverbindungen fest sitzen. Eine fehlerhafte Schirmung oder Verkabelung gefährdet Ihre Gesundheit (elektrischer Schlag) und kann andere Geräte zerstören. Geräte mit Netzstecker werden mit einer sicherheitsgeprüften Netzleitung des Einsatzlandes ausgerüstet und dürfen nur an eine vorschriftsmäßig geerdete Schutzkontakt-Steckdose angeschlossen werden, andernfalls droht ein elektrischer Schlag. Stellen Sie sicher, dass die Steckdose am Gerät oder die Schutzkontakt-Steckdose der Hausinstallation frei zugänglich ist, damit im Notfall oder bei Service- bzw. Wartungsarbeiten das Netzkabel aus der Steckdose gezogen werden kann.

Gefahr durch elektrischen Schlag!

Reinigen Sie die Haube nicht mit einem Dampfreiniger oder mit Wasserdruck. Beim Reinigen der Haube muss diese vorher vom Stromnetz getrennt werden.



Technische Änderungen vorbehalten



PRODUKTBESCHREIBUNG

Allgemeine Funktionsweise

Dunstabzugshauben der Firma OPERA Hausgeräte GmbH sind speziell für die Absaugung von Kochdünsten in Privathaushalten konzipiert worden.

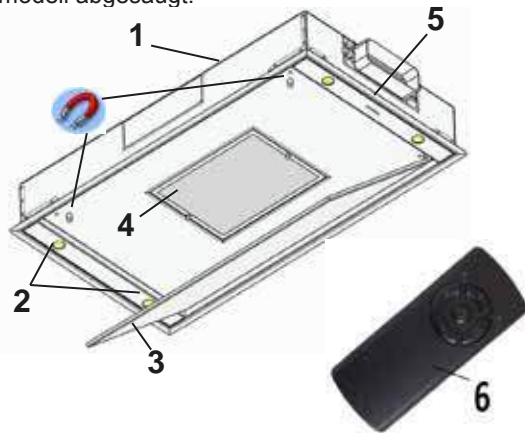
Die aufsteigenden Dämpfe werden von der Haube erfasst und über einen Absaugschlitz durch einen dahinter liegenden Metallfilter aufgenommen. Sowohl aus optischen als auch aus technischen Gründen ist die Frontseite der Dunstabzugshaube mit einer Edelstahlfront versehen. Diese Front ist so angeordnet, dass ein umlaufender Absaugschlitz entsteht, welcher eine gleichmäßige Absauggeschwindigkeit garantiert.

Der durch die Edelstahlfront verdeckte Metallfilter wird durch ein Abschwenken der Front zugänglich. Die Beleuchtungen sind auf der rechten und linken Seite angeordnet und aus optischen sowie reinigungstechnischen Gründen im Haubenkörper bündig versenkt. Die Absaugleistung und die Beleuchtung der Haube werden über ein Bedienfeld (alternativ: Fernbedienung) geregelt. Das Intervall der Filterreinigung wird gleichfalls über das Bedienelement angezeigt. Das Lichtkonzept besteht je nach Haubendimension aus einer unterschiedlichen Anzahl von LED-Lampen, welche durch eine entsprechende Anordnung für eine ausreichende Beleuchtung sorgen.

Das Deckengerät CCL_____ stellt eine weitere Innovation in der langen Reihe von Design- und Technikideen aus dem Hause Opera dar. Das Modell wird komplett in die Decke integriert – geschaffen für alle, die beim Kochen völlige Kopffreiheit genießen möchten und ihren individuellen Stil auch in der Küche wiederfinden möchten.

Die Wirkungsweise der Deckenabsaugung

Durch den Sog am Rand der Edelstahlfront der Haube (Randabsaugung) entsteht unterhalb der Raumdecke eine Strömung, welche durch den Einsatz innovativer Technik in Richtung Haube fließt. Dämpfe und Schwaden steigen aufgrund ihrer Eigen thermik nach oben, werden von der zirkulierenden Strömung erfasst und vom Deckenmodell abgesaugt.



Produktkomponenten

- 1 Haubenkörper
- 2 Beleuchtung
- 3 Edelstahlfront (schwenkbar)
- 4 Metallfilter
- 5 Bedienelement / Leistungsanzeige LED
- 6 HF-Fernbedienung

Bedienelemente

Die Funktionen des Haubenmodells sowie die Lüfterleistung des externen Motors können über mehrere alternative Vorgehensweisen gesteuert werden:

1. **Bedienung per Fernbedienung**
(empfehlenswert)
2. **Bedienung per Taste**
(nur als Notfunktion)

BEDIENUNGSANLEITUNG

1. Bedienung per Fernbedienung

Fernbedienung-Haube Anschluss

Schliessen Sie die Haube an das Stromnetz an. Wenn LED (5) leuchtet, drücken Sie die Taste (A). LED (5) blinkt, dann ist die Fernbedienung verbunden.

EIN / AUS (A)

Zum Einschalten das Feld (A) drücken. Lüfter läuft in der Leistungsstufe 1 an LED (1) leuchtet. Zum Ausschalten das (A) Symbol erneut drücken. (2m max.!))

Lüfterleistung erhöhen (B)

Das Symbol (B) drücken. Die Lüfterleistung erhöht sich mit jedem Drücken um eine Leistungsstufe nach oben.

Intensiv-Stufe

Die maximale Lüfterleistung wird bei Leistungsstufe 4 erreicht. Die Lüfterleistung schaltet nach 5 Minuten um eine Leistungsstufe zurück. An der Betriebsanzeige LED (4) blinkt.

Lüfterleistung reduzieren (C)

Das Symbol Lüfterleistung reduzieren drücken. Die Lüfterleistung verringert sich mit jedem Drücken um eine Leistungsstufe bis zur Leistungsstufe 1.

Timer

Durch Berühren des Feldes (A) wird die Timer aktiviert und die aktuelle Leistungsstufe blinkt. Die Dunstabzugshaube schaltet im 5 Minuten-Intervall von der aktuellen Stufe jeweils eine Stufe zurück und schaltet nach maxi-mal 15 min endgültig ab.

Fettfiltersättigungsanzeige

(automatische Anzeige bei Abschaltung nach 15 Betriebsstunden)

Die Filtersättigungsanzeige wird durch Drücken der Taste (B) (~10 sec.) erlischt . (nur im ausgeschalteten Zustand möglich !)

Beleuchtung (D/E)

Drücken Sie die Taste (D), um die Kochfeld-Beleuchtung einzuschalten. Drücken Sie die Taste (E), um die Kochfeld-Beleuchtung ausgeschaltet.

Dimmfunktion

Bei längerem gedrückt halten der Taste (D), wird die Kochfeld-Beleuchtung gedimmt.

Farbtemperatur-Einstellung

Die Farbtemperatur der LED Kochfeld-Beleuchtung lässt sich stufenlos im Bereich zwischen 2700K und 6500K einstellen.

Zur Einstellung die Taste (C) gedrückt halten, die LED beginnen die Farbtemperatur zu wechseln. Ist die gewünschte Einstellung erreicht, Taste loslassen, die Farbeinstellung ist gespeichert.

Hinweis : Falls die Fernbedienungs-Funktionen eingeschränkt oder nicht funktionieren bitte zuerst Batterie-Kapazität überprüfen (LED (F)).



BEDIENUNGSANLEITUNG

2. Bedienung per Betriebsknopf

Die Taste **(P)** für die Not-Bedienung der Haube befinden sich am Gerät unterhalb der Scheibe.

Durch wiederholtes Drücken der Taste (P), führt die Dunstabzugshaube diesen Zyklus durch:

- Erste Aktivierung:** Lüfter EIN Motor läuft auf Stufe 1, Beleuchtung AN;
- Zweite Aktivierung:** Lüfter EIN Motor läuft auf Stufe 2, Beleuchtung AN;
- Dritte Aktivierung:** Lüfter EIN Motor läuft auf Stufe 3, Beleuchtung AN;
- Vierte Aktivierung:** Lüfter EIN Motor läuft auf Intensiv-Stufe, Beleuchtung AN;
- Fünfte Aktivierung:** Motor schaltet ab, Beleuchtung AN;
- Sechste Aktivierung:** Beleuchtung schaltet ab;

LED **(1):** Lüfterleistungsstufe 1.

LED **(2):** Lüfterleistungsstufe 2.

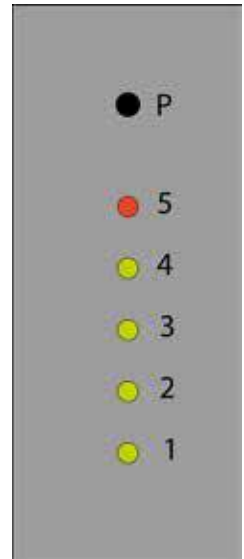
Blinkend: Timer aktiv bei Lüfterleistungsstufe 2 (die Haube schaltet automatisch innerhalb nach 5 Minuten um je eine Leistungsstufe herab bis zur endgültigen Abschaltung)

LED **(3):** Lüfterleistungsstufe 3.

Blinkend: Timer aktiv bei Lüfterleistungsstufe 2 (die Haube schaltet automatisch innerhalb nach 5 Minuten um je eine Leistungsstufe herab bis zur endgültigen Abschaltung)

LED **(4):** *Blinkend:* Intensivstufe. Nach 5 Minuten schaltet die Haube automatisch innerhalb um je eine Leistungsstufe herab bis zur endgültigen Abschaltung

LED **(5):** *Motor AUS:* Anzeige Filtersättigung.



Metall-Fettfilter

Filter ausbauen und reinigen

Brandgefahr ! Durch fetthaltige Rückstände wird die Leistung der Dunstabzugshaube beeinträchtigt und die Brandgefahr erhöht. Um einer Brandgefahr vorzubeugen, den Metallfilter unbedingt regelmäßig reinigen, spätestens alle 14 Tage. Die notwendige Reinigung des Fettfilters wird auch über die LED-Anzeige angegeben: nach 15 Betriebsstunden beginnt die rote LED am Deckengerät zu leuchten. Bitte reinigen Sie daraufhin die Metallfilter.

Die Edelstahlfront mit beiden Händen leicht nach unten ziehen, bis sich der Magnetkontakt löst und langsam abschnellen. Der dahinter liegenden Metall-Fettfilter kann nun herausgenommen werden (Magnethaftung). Metall-Fettfilter reinigt man am besten in der Spülmaschine unter Verwendung eines schonenden Geschirrspülmittels. Für eventuelle Verfärbungen durch die Verwendung aggressiver Reinigungsmittel übernimmt der Hersteller keine Garantie. Temperaturen über 55 Grad sind gleichfalls zu vermeiden.

Bitte beachten : Aufgrund einer beim Spülvorgang entstehenden galvanischen Reaktion dürfen die Metallfettfilter nicht gleichzeitig mit Silberbesteck oder Silbergeschirr gewaschen werden. Leider besteht kein Reklamationsanspruch, wenn dieser Sachverhalt nicht berücksichtigt wird.

Achtung: Keine 3-Phasen-Reiniger oder Mehr-Phasen-Reiniger verwenden. Den Metallfilter NICHT in einer gewerblichen Spülmaschine reinigen. Eine Reinigung mit aggressiven Mitteln wie Benzin, Aceton, Trichlorethylen etc. führt zur Zerstörung der Metallfilter! Metallfilter nach dem Reinigungsprozess wieder einsetzen, anschließend die Taste **1 Fernbedienung (F= Filtersättigung)** für 15 sec. gedrückt halten. Der Betriebsstundenzähler wird dadurch zurückgesetzt und die rote LED erlischt. Die Edelstahlfront dann mit beiden Händen wieder anheben, bis diese schließt.



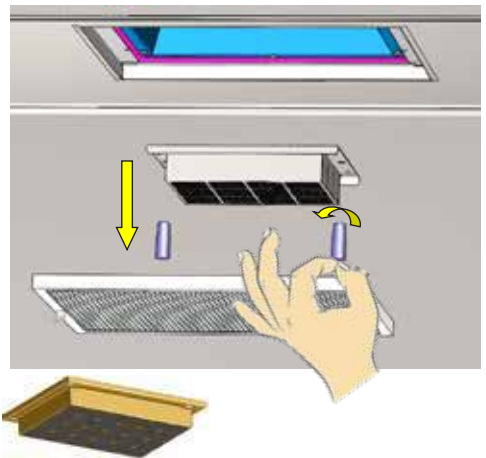
Aktivkohlefilter

(nur bei Dunstabzugshauben mit Um-
luftbetrieb, C-Version)

Filter regenerieren / wechseln

Die Aktivkohlefilter binden Geruchsstoffe, die im Küchendunst enthalten sind. Je nach Beanspruchung müssen diese Filter nach spätestens 3 Monaten ausgewechselt bzw. regeneriert werden.

Der Aktivkohlefilter lässt sich nach heraus-schrauben der Befestigungsbolzen leicht herausnehmen und ist regenerierbar !



Regenerierintervall : 2-3 Monate

Wechselintervall : 5 Jahre

Einbau erfolgt in umgekehrter Reihenfolge.

Regeneration

Die Regeneration erfolgt im vorgeheiztem Backofen (200°C) und dauert je nach Belastung der Geruchsstoffe 1-2 Stunden. Vor dem Regenerieren den Aktivkohlefilter mit einem feuchten Tuch reinigen.

Verbrennungsgefahr !

Aktivkohlefilter erst nach dem Abkühlen aus dem Backofen nehmen. Dabei kann es im Backofen zu Geruchbelästigung kommen!

Achtung: niemals Pyrolysefunktion verwenden !

Wichtig: Der Aktivkohlefilter darf nicht nass gereinigt werden.



Reinigung und Pflege

Reinigung von Oberflächen

Gefahr durch Stromschlag! Dunstabzugshaube durch Ziehen des Netzsteckers oder Ausschalten der Sicherung stromlos machen. Beim Reinigen ist darauf zu achten, dass kein Wasser in das Gerät eindringt. Frühzeitiges Reinigen der Oberfläche erspart später ein mühevolleres Entfernen von hartnäckigen Verschmutzungen. Beim Reinigen nur handelsübliche Spülmittel oder Allzweckreiniger verwenden, die für Edelstahl / Aluminium geeignet sind. Niemals scheuernde Reiniger oder Stahlwolle verwenden. Nach dem Reinigen der Haube die Edelstahlf Flächen mit einem Edelstahlpflegemittel pflegen.

Lackierte Oberflächen und das Bedienfeld nur mit leichter Spülmittellauge und einem sehr weichen Tuch reinigen. Keinen Edelstahlreiniger für den Schieber / Drucktaster verwenden.

Bei der Haube mit Edelstahlklappe kommt es unterhalb des Filters (Randabsaugung) zu Fettablagerungen am Klappenrand. Diese Ablagerungen sind physikalisch begründet und keine Fehlfunktion der Haube. Bitte die Edelstahlklappe unterhalb des Filters regelmäßig reinigen, um hartnäckigen Verschmutzungen vorzubeugen.

Hinweis: Alkohol (Spiritus) nicht auf Kunststoffflächen anwenden, da matte Stellen entstehen könnten.

Vorsicht: Küche ausreichend belüften, offene Flammen vermeiden.

Fernbedienung / Batteriewechsel :

Der Batteriedeckel befindet sich auf der Rückseite der Fernbedienung. Kreuzschlitzschraube herausdrehen und mit Daumen und Zeigefinger anheben bis sich der Magnetkontakt löst, welcher den Batteriedeckel hält. Nun die leeren Batterien herausnehmen und gegen typengleiche ersetzen. Den Batteriedeckel wieder einsetzen und festschrauben. Achtung: Leere Batterien ordnungsgemäß entsorgen !

Technische Daten

Abmessung: 138 x 55 x 20 mm

Batterie: 2 Stück

Typ: AAA 1200 mA 3 V Alkali

433 MHz

Reichweite: ~ 2m



Beleuchtungswechsel :

TW-LED Variante (tuneable white) darf nur vom Service gewechselt werden (LED-Lampe mit Sockel Einheit)



Störungen

Bei Fehlermeldungen die Haube zuerst vom Stromnetz trennen und nach 10 sec. erneut einschalten.

Wenden Sie sich bitte sofort an unseren Kundendienst, wenn:

- die Dunstabzugshaube undefinierbare Geräusche verursacht und Sie nach Prüfung der Abluftleitung keine Mängel feststellen können ;
- Sie feststellen, dass der Motor fehlerhaft oder defekt ist (z.B. durch Hören seltsamer Geräusche) ;
- die LED-Beleuchtung defekt ist ;
- die Schaltung nicht ordnungsgemäß funktioniert.

Kundendienst:

- **Niederlande, Belgien, Luxemburg:** rufen Sie die Nummer +31 038 385 1850 an oder schicken Sie eine e-mail an service@alluance.nl;
- **Deutschland:** rufen Sie die Nummer +49 (0)7231-1677267 an oder schicken Sie eine e-mail an info@operahsg.de

Bitte geben Sie unbedingt die Bezeichnung des Typs Ihrer Dunstabzugshaube und die dazugehörige AB-Nummer an. Sie finden diese Angaben auf dem Typenschild.

Entsorgung



Verpackung

Die Verpackung der Dunstabzugshaube ist recycelbar. Als Verpackungsmaterialien werden Karton und Polyethylenfolie (PE) verwendet. Diese Materialien sind umweltgerecht und nach den jeweiligen vor Ort geltenden Vorschriften zu entsorgen.

Dunstabzugshaube

Über eine umweltgerechte Beseitigung veralteter Haushaltsgeräte berät Sie auch gerne Ihre Gemeinde.

Umwelthinweise

Alle Modelle aus dem Hause OPERA sind entsprechend der europäischen Richtlinie 2002/96/EG über Elektro- und Elektronikgeräte (waste electrical and electronic equipment – WEEE) gekennzeichnet. Diese Richtlinie gibt die Rahmenbedingungen für eine EU-weit gültige Rücknahme und Verwertung von Altgeräten vor. Bitte informieren Sie sich über aktuelle Entsorgungswege bei Ihrem Fachhändler.

Dear customer,

Thank you very much for your decision to purchase a OPERA cooker hood !

Please carefully read the following information and explanations on the proper use of your new OPERA hood before using the appliance for the first time. Please also read our operating and installation instructions as well as the cleaning recommendations to ensure that you enjoy many years of service from your appliance.



The data contained in these operating instructions is used for descriptive purposes only. No statement regarding a particular quality or suitability for a specific application can be implied from the information provided. The information provided does not relieve the user of the responsibility to carry out their own assessments and checks. It should be noted that our products are subject to a natural process of ageing and wear.

All rights are reserved by OPERA Hausgeräte GmbH, also in the case of applications for industrial property rights. All rights of disposal, such as the right to create copies or circulation rights rest with us.

The title page shows a sample configuration. The product supplied may therefore differ from the illustration.

The operating instructions were originally drafted in English.



TABLE OF CONTENTS

	<i>PAGE</i>
PRELIMINARY NOTES	
Warnings and symbols:	16
Safety instructions :	17 - 18
PRODUCT DESCRIPTION	
Components :	19
Description of function :	19
OPERATING INSTRUCTIONS	
Operation via remote control :	20
Operation by button :	21
FILTER CHANGE	
Metal grease filter :	22
Activated carbon filter :	22
GENERAL TOPICS	
Cleaning and care :	23
Battery change , LED change :	23
Malfunctions :	24
Disposal :	24
Environmental information :	24

Technical data and connected loads





Weight :	30 kg (applies only to width CCL116__)
Controls :	RF remote control and button (emergency operation)
Ventilation system :	Exhaust air - Recirculated air
Volume flow fan :	800m ³ free blowing
grease filter :	Stainless steel plastic knit
Odour filter :	Activated carbon honeycomb body
Voltage :	220-240 V , 50/60 Hz
Power :	max. 150 Watt
Hob Lighting :	4 x LED Tunable white 2700 - 6500 K

PRELIMINARY NOTES

Warning notice and symbols

Warnings in these operating instructions are placed in front of an instruction that may result in personal injury or property damage.

Measures to avert a hazard must be observed.

WARN- ING- SIGNS	MEANING
	<p>Warning of a danger spot !</p> <p>Indicates potentially dangerous situations. Failure to observe the warning notices may result in personal injury and/or damage to property.</p>
	<p>Warning of dangerous voltage !</p> <p>Indicates possible hazards due to electricity. Failure to observe the warnings may result in death, injury and/or property damage.</p>
	<p>Warning of hot surface !</p> <p>Indicates possible hazards due to high surface temperatures to the other side. Failure to observe the warnings may result in personal injury and/or damage to property.</p>
	<p>Warning of hand injuries !</p> <p>Indicates possible hazards due to moving and rotating parts. Non-observance of the warnings can result in personal injury.</p>
	<p>Warning of toxic substances !</p> <p>Indicates possible dangers due to inhalation of toxic gases. Failure to observe the warnings may result in death or serious poisoning.</p>
	<p>Warning of flammable substances !</p> <p>Indicates possible dangers due to fire hazard. Failure to observe the warnings may result in death, personal injury or property damage.</p>
	<p>Warning of cuts due to glass breakage !</p> <p>Indicates possible hazards due to sharp edges. Failure to observe the warnings may result in cutting injuries and personal injury.</p>

PRELIMINARY NOTES

Safety information

These operating and installation instructions contain important information that must be observed to ensure safe and reliable operation of the extractor hood. Please store them in a safe place for future reference. These operating instructions apply to several versions of the appliance. They may contain descriptions of certain features not found on your model.

The extractor hood must not be used by persons (incl. children) with impaired physical or mental capabilities or persons who lack experience and/or knowledge of how it uses it. Children must be supervised to ensure that they do not play with the appliance.

Intended use

The extractor hood may only be used to extract kitchen vapours above the cooking appliances in private households. Any other use will be deemed to be improper. Improper use of the hood may pose a danger to persons and objects. The extractor hood must not be used as a shelf to store objects such as bottles, spice jars or other loose objects.

Installation



The device may only be installed and connected by an authorised technician observing all relevant regulations of the power supply companies and the building regulations of the federal states. During installation, observe the relevant instructions!

Damaged appliances may not be put into operation. Defective parts must be replaced with genuine parts. Repairs should only be carried out by authorised technical staff.

Danger of intoxication !



If the extractor hood is operated in extraction mode at the same time as other room-air-dependent fire appliances (e.g. wood, gas, oil or coal-fired appliances) in the same room, lethal combustion gases may

be directed back into the room due to the resulting negative pressure. For this reason, you must ensure a sufficient air supply at all times! The negative pressure in the room must not exceed 4 Pa (0.04 mbar).

Please ensure that your cooker hood is equipped with a fixed window-contact switch .



Fire hazard !

The extractor hood must never be operated without the grease filter and must always be used under supervision. Filters that are overfilled with grease can pose a fire hazard! Keep the extractor hood under constant supervision when deep-frying! Remember to clean out the filters regularly. Flambéing under the extractor hood is not allowed. Gas appliances may only be used under the extractor hood with saucepans being on them! If you are using more than three gas rings at the same time, operate the extractor hood at power level "2" or higher. This prevents the build-up of heat in the appliance.

Preparing for use

The extractor hood model complies with the relevant safety regulations for kitchen appliances in private households. The requirements regarding the installation location are described in the user documentation supplied with the appliance. If you have any doubts as to whether your intended installation location meets the requirements, please contact our service department.

Safety information

Activated carbon filter

For all OPERA extractor hoods which contain an integrated activated carbon filter (C version), please also refer to the separate operating instructions.

Activated carbon filters are only intended for use with OPERA extractor hoods. They are designed to eliminate cooking vapours above cookers and cooking appliances in private households only. Any other use will be deemed to be improper. Improper use of activated carbon filters in extrac-

(depending on the degree of contamination and period of usage).

Caution: The spontaneous combustion temperature is around 300-350°C !

Caution: Never use the pyrolysis function! Do not use temperatures above 200°C !

The activated carbon filter must be replaced after a usage period of around 3-4 years. You can buy activated carbon filters from OPERA at an economical price thanks to the recycling system.

Transport, unpacking, installation

Condensation may occur if the appliance is brought into the installation site from a cold environment. Please wait until the appliance has adjusted to the temperature and is completely dry before operating it. The acclimatization period depends on the temperature difference and the type and design of the appliance. However, it should be at least 12 hours.

Connecting the power supply

Check that the rated voltage indicated on the appliance matches the mains voltage in your area. Connection to the incorrect voltage will damage or destroy the appliance.

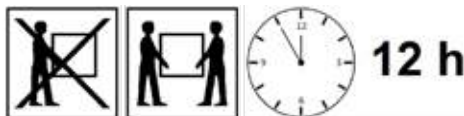
Before switching on the appliance, check that all cables and lines are properly fitted and undamaged. Make sure in particular that there are no kinks in the cables, that they are not pulled too tightly around corners and that no objects are resting on them. Also make sure that all plug connections are securely inserted. Faulty shielding or wiring poses a health hazard (electric shock) and can destroy other appliances. Appliances with mains plugs are fitted with a safety-tested mains cable for the respective country of use and may only be connected to a correctly earthed safety socket. Otherwise, there is a risk of electric shock. Make sure that the socket on the appliance or the domestic safety socket is easily accessible so that the mains cable can be unplugged from the socket in an emergency or during servicing and maintenance work.

Danger of electric shock!

Do not clean the hood with a steam cleaner or water pressure cleaner. The hood must be disconnected from the power supply prior to cleaning.



We reserve the right to make technical changes.



PRODUCT DESCRIPTION

General method of operation

OPERA Hausgeräte GmbH extractor hoods are specifically intended for the extraction of cooking vapours in private households.

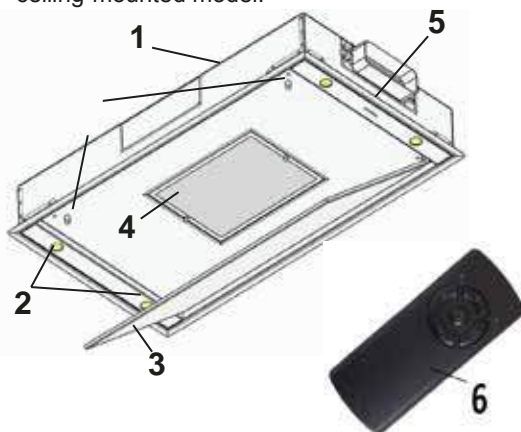
The rising vapours are collected by the hood and absorbed by a metal filter behind the suction slot. For both optical and technical reasons, the front side of the extraction hood is furnished with a stainless steel panel. This panel is positioned in such a way as to create a suction slot on all sides, which guarantees an even suction speed.

The metal filter hidden behind the stainless steel panel can be accessed by pivoting the panel. The lighting units are arranged on the right and left and are integrated flush in the hood body for both optical and cleaning reasons. The hood's suction power and lighting are controlled by means of a control panel (alternatively: remote control unit). The filter cleaning interval is also displayed on the control panel. Depending on the size of the hood, the light concept is composed of a varying number of halogen lamps, which are positioned to ensure sufficient lighting.

The CCL_____ ceiling unit represents a further innovation in the long line of design and technical ideas from the OPERA company. The model is entirely integrated into the ceiling – created for those who like full head clearance when cooking and wish to have their own individual style reflected in the kitchen.

Function of the ceiling extraction unit

Due to the suction at the edge of the hood's stainless steel panel (edge suction), a current is created underneath the ceiling, which flows towards the hood due to the application of innovative technology. Fumes and vapours rise upwards due to their own thermal dynamics, are collected there by the circulating flow and extracted by the ceiling-mounted model.



Product description

- 1 Hood body
- 2 Lighting
- 3 Stainless steel panel (pivoting)
- 4 Metal filter
- 5 Operation button
- 6 RF remote-control

Control elements

There are a number of different ways of controlling the functions of the hood model and the fan power of the external motor.

1. **Operation via remote control unit**
(recommended)
2. **Operation via button**
is an emergency function, not all functions are available)

OPERATING INSTRUCTIONS

1. Operation via remote control

Connect the remote control to the hood

Connect the hood to the mains. While LED (5) is on, press key (A) on the remote control. LED (5) will blink for a while, after that the remote control is connected to the hood.

ON / OFF (A)

To switch on, press key (A). The fan starts at power level 1 and LED (1) shines. To switch off, press key (A) again.

Increase fan power (B)

The fan power increases by one power level each time the button is pressed. On the operation display the LED relative to the current level is switched on.

Intensive level

At level 4 the maximum fan power is reached. On the operation display LED (4) blinks. After 5 minutes the fan power level automatically switches back to level 3.

Reduce fan power (C)

The fan power decreases by one power level up to power level 1 with each press.

Timer

By keeping key (A) pressed for some second the automatic follow-up timer is activated and the current power level LED blinks. The cooker hood switches back from the current level one level down at 5 minute intervals and switches off definitively after maximum 15 min.

Filter saturation indicator (F)

(automatic display when switching off the fan after 15 operating hours)

The filter saturation indicator will be reset by pressing the key (B) (~10 sec.) until LED (5) turns off. (only possible when the fan is switched off !)

Illumination (D/E)

Press the key (D) to turn on the hob light. Press key (E) to switch it off.

Illumination dimming function

By keeping key (D) pressed, the illumination intensity rise. If key (E) is keep pressed, the illumination intensity goes down.

Colour temperature setting

The colour temperature of the LED hob lighting can be infinitely adjusted between 2700K and 6500K.

Press and hold key (C) to adjust, the LEDs start to change the colour temperature. When the desired setting is reached, release the button, the colour setting is saved.



Note : If the RC functions are limited or not available please check battery capacity first (LED (F)).

OPERATING INSTRUCTIONS

2. Operation via button

The button for the emergency operation of the hood are located on the unit on the right.

By pressing button **(P)** multiple times the hood follows this cycle:

- First activation:** fan ON at level 1, lights ON;
- Second activation:** fan ON at level 2, lights ON;
- Third activation:** fan ON at level 3, lights ON;
- Fourth activation:** fan ON at Intensive level, lights ON;
- Fifth activation:** fan OFF, lights ON;
- Sixth activation:** fan OFF, lights OFF.

LED **(1)**: fan ON at level 1

LED **(2)**: fan ON at level 2.

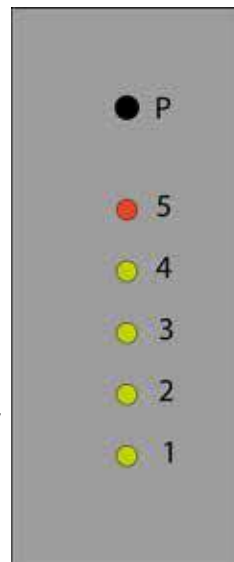
Blinking: timer on at level 2 (the hood switches automatically one power level below every 5 minutes until it switches off completely).

LED **(3)**: fan ON at level 3.

Blinking: timer on at level 3 (the hood switches automatically one power level below every 5 minutes until it switches off completely).

LED **(4)**: *Blinking:* fan ON at Intensive level. After 5 minutes the fan automatically switches to power level 3.

LED **(5)**: *With fan OFF:* display filter saturation.



Metal filter

Removing and cleaning the filter

Fire hazard ! Grease residues decrease the extractor's performance and increase the fire hazard. The metal filter must be cleaned regularly (at least every 14 days) to prevent a fire hazard. The necessary cleaning of the grease filter is also shown via the LED indicator: the red LED on the ceiling unit lights up as of 15 operating hours. Please clean the metal filter as soon as possible.

Pull the stainless steel front down gently until the magnetic contact releases. Pivot the stainless steel front slowly. The metal filter behind it can now be removed. The metal filter is best cleaned in the dishwasher with a mild dishwashing agent. The manufacturer accepts no liability whatsoever for any discolouration caused by the use of aggressive cleaning agents. Temperatures exceeding 55 degrees must also be avoided.

Please note: Due to a galvanic reaction during the rinsing process, the metal grease filters must not be washed at the same time as silver cutlery or silver dishes. Unfortunately, there is no right of complaint if this circumstance is not taken into account.

Caution: Do not use three-phase cleaning agents or multiphase cleaning agents.

Do NOT clean the metal filter in an industrial washing machine. Cleaning with aggressive agents such as petrol, acetone, trichloroethylene, etc., will destroy the filters!

After cleaning, replace the metal filter and then keep the toggle switch (F= filter saturation) pressed to the right for 10 seconds. This resets the operating hours counter and the RED light goes out. Then lift the stainless steel front up again until it closes.



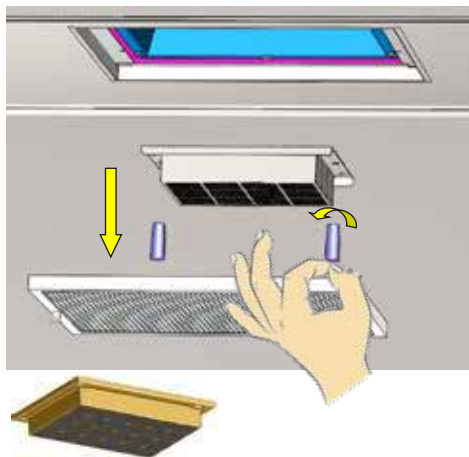
Activated carbon filter

(only for cooker hoods with recirculation, C version)

Regenerate / change filter

The activated carbon filters bind odorous substances contained in kitchen fumes. Depending on how much use is made of them, these filters must be replaced or regenerated after 3 months at the latest.

The activated carbon filter can be easily removed after unscrewing the fastening bolts and is regenerable !



Regeneration interval : 2-3 months

Change interval : 5 years

Installation is in reverse order.

Regeneration

Regeneration takes place in a preheated oven (200°C) and takes 1-2 hours, depending on the load of odorous substances. Before regeneration, clean the activated carbon filter with a damp cloth.

Danger of burning !

Only remove the activated carbon filter from the oven after it has cooled down. This can cause unpleasant odours in the oven !

Attention : Never use the pyrolysis function !

Important : The activated charcoal filter may not be wet cleaned.



Cleaning and care

Cleaning the surfaces

Danger due to electric shock! Disconnect the extractor hood from the power supply by pulling the plug out of the socket or by switching off the fuse. During cleaning, make sure that no water penetrates the device. Timely cleaning of the surface saves the later laborious removal of stubborn contamination. Only use conventional detergents or universal cleaning agents for cleaning suitable for stainless steel/aluminium. Never use abrasive cleaning agents or steel wool. After cleaning the hood, treat the stainless steel surfaces with a stainless steel care product.

Painted surfaces and the control panel should only be cleaned using a mild detergent solution and a very soft cloth. Do not use stainless steel cleaners for the sliding switch/pressure switch.

On hoods fitted with a panel below the filter (edge extraction), grease deposits occur at the edge of the panel. These deposits occur for physical reasons and are due to a malfunction of the hood. Please clean the panel underneath the filter regularly to prevent the formation of stubborn residues.

Note: Do not use alcohol (spirits) on plastic surfaces, as dull spots may result.

Caution: Ensure the kitchen is properly ventilated. Avoid naked flames.

Remote control battery change :

The battery cover is located on the back of the remote control. Unscrew the Phillips screw and lift it with thumb and index finger until the magnetic contact which holds the battery cover is released. Now remove the empty batteries and replace them with the same type. Replace the battery cover and screw it tighttention: Dispose of empty battery. As properly !

Technical data:

Dimensions: 138 x 55 x 20 mm

Battery: 2 pieces

Type: AAA 1200 mA 3 V Alcaline

433 MHz

Range: ~ 2m



Lighting replacement :

(TW-LED variant (tuneable white) may only be changed by service (LED lamp with base unit)



Faults

In the case of error messages, firstly **disconnect the hood from the powers supply and switch it back on again after 10 seconds.**

Please contact our service department immediately in the following cases:

- if the extractor hood generates unusual noises and you are unable to detect any faults after checking the extraction air line ;
- If you discover that the motor is not functioning correctly or is defective (e.g., you hear strange noises) ;
- the LED lighting is defective ;
- If the switches are not working properly.

Customer Service:

- **Netherlands, Belgium, Luxembourg:**
call the number +31 038 385 1850 or
send an e-mail to service@alluance.nl;
- **Germany:** call the number
+49 (0)7231-1677267 or send an e-mail
to info@operahsg.de

Please be sure to indicate the type of your cooker hood and its AB number. You will find this information on the nameplate.

Disposal

Packaging



The packaging for the extractor hood is recyclable. Cardboard and polyethylene film (PE) are used as packaging materials. These materials must be disposed of in an environmentally compatible manner in accordance with local regulations.

Extractor hood

Your local authority will also be happy to advise you on the environmentally sound disposal of old household appliances.

Environmental information

All OPERA models are identified in accordance with European Directive 2002/96/EC on waste electrical and electronic equipment (WEEE). This directive specifies the framework for the EU-wide return and disposal of used appliances. Please ask your dealer for information about current disposal methods.

*Chère cliente,
Cher client,*

Nous vous remercions pour l'achat de votre hotte aspirante OPERA !

Avant la première utilisation, nous vous conseillons de bien lire les informations et explications ci-dessous pour une utilisation conforme de votre nouvelle hotte OPERA . Merci d'également de respecter notre mode d'emploi et nos instructions de montage, ainsi que nos conseils de nettoyage, afin de pouvoir profiter longtemps de votre hotte.



Les données contenues dans ce mode d'emploi ne sont fournies qu'à titre de description du produit. Nos données ne permettent pas d'établir une déclaration sur une certaine condition ou adéquation à une certaine finalité. L'information ne libère pas l'utilisateur de ses propres évaluations et tests. Il est à noter que nos produits sont soumis à un processus naturel d'usure et de vieillissement.

Tous les droits sont réservés par OPERA Hausgeräte GmbH, y compris pour les demandes de droits de propriété industrielle. Nous avons tous les pouvoirs de disposition, tels que le droit de copier et de transmettre.

Un exemple de configuration est présenté sur la page de titre. L'équipe livrée

Le produit peut donc différer de l'illustration.

Le mode d'emploi original a été rédigé en anglais.



SOMMAIRE

	<i>PAGE</i>
REMARQUES PRÉLIMINAIRES	
Avertissements et symboles :	28
Consignes de sécurité :	29 - 30
DESCRIPTION DU PRODUIT	
Composants :	30
Description de la fonction :	31
MODE D'EMPLOI	
Commande par télécommande :	32
Fonctionnement par console :	33
CHANGEMENT DE FILTRE	
Filtre à graisse métallique :	34
Filtre à charbon actif :	34
SUJETS GÉNÉRAUX	
Nettoyage et entretien :	35
Remplacement de piles , Remplacement de LED :	35
Pannes :	36
Élimination :	36
Informations sur l'environnement :	36

Caractéristiques techniques et d'alimentation

Poids :	30 kg (ne s'applique qu'à la largeur CCL116__)
Contrôles :	RF-télécommande et console (fonctionnement d'urgence)
Systèmes de ventilation :	Air d'échappement - Air recyclé
Ventilateur de débit :	800m ³ de soufflage libre
filtre à graisse :	Tricot plastique en acier inoxydable
Filtre à odeurs :	Corps en nid d'abeille en charbon actif
Tension :	220-240 V , 50/60 Hz
Pouvoir :	max. 150 Watt
Éclairage de la table de cuisson :	4 x LED Tunable blanc 2700 - 6500 K

REMARQUES PRÉLIMINAIRES

MISES EN GARDE ET SYMBOLES

Cette manuel contient des mises en garde devant des instructions qui peuvent entraîner des blessures corporelles ou des dommages matériels.
Les mesures de prévention des dangers doivent être respectées.

SIGNAL DE AVERTIS- SEMENT

SIGNIFICATION



Mise en garde contre un endroit dangereux.

Désigne des situations potentiellement dangereuses. Le non-respect de cette mise en garde peut entraîner des blessures et / ou des dégâts matériels.



Mise en garde contre une tension électrique dangereuse.

Signale un éventuel danger dû à l'électricité. Le non-respect de cette mise en garde peut entraîner des blessures graves voire mortelles et/ou des dégâts matériels.



Mise en garde contre une surface chaude.

Signale un éventuel danger dû à une surface chaude. Le non-respect de cette mise en garde peut entraîner des blessures et / ou des dégâts matériels.



Avertissement relatif au risque de blessures aux mains.

Signale un éventuel danger dû à des pièces mobiles ou en rotation. Le non-respect de ces mises en garde peut entraîner des dommages corporels.



Mise en garde contre les substances toxiques.

Signale un éventuel danger dû à l'inhalation de gaz toxiques. Le non-respect de cette mise en garde peut entraîner de graves cas d'empoisonnement, voire la mort.



Mise en garde contre les substances inflammables.

Signale un éventuel danger dû à un risque d'incendie. Le non-respect de cette mise en garde peut entraîner des blessures graves voire mortelles ainsi que des dégâts matériels.



Mise en garde contre les coupures dues à des bris de glace.

Signale un éventuel danger dû à des bords tranchants. Le non-respect de ces mises en garde peut entraîner des dommages corporels et des coupures.

REMARQUES PRÉLIMINAIRES

Consignes de sécurité

La présente notice d'utilisation et de montage contient des indications importantes à respecter pour que la hotte aspirante puisse être utilisée sans danger ni dommage. Les conserver pour pouvoir les consulter ultérieurement. La présente notice d'utilisation est valable pour plusieurs modèles. Il est possible que différentes caractéristiques d'équipement décrites ici ne correspondent pas à votre modèle.

La hotte aspirante n'a pas été conçue pour des personnes (enfants compris) présentant des capacités physiques ou intellectuelles limitées et ne peut être utilisée sans expérience et/ou connaissances. Il est nécessaire de surveiller les enfants afin de s'assurer qu'ils ne jouent pas avec l'appareil.

Utilisation conforme

La hotte aspirante sert exclusivement à l'élimination des vapeurs de cuisson au-dessus des appareils de cuisson dans le cadre d'un usage domestique. Toute autre utilisation est considérée comme non conforme. Toute utilisation non conforme de la hotte peut entraîner des risques pour les personnes et les biens. La hotte aspirante ne doit pas servir d'étagère pour entreposer p. ex. des bouteilles, des épices ou tout autre objet non fixé.

Installation



L'appareil ne peut être raccordé que par un spécialiste autorisé, travaillant dans le respect de toutes les prescriptions correspondantes du fournisseur d'électricité et des prescriptions nationales pour les chantiers. Lors du montage, suivre les indications figurant dans la notice correspondante. Les appareils endommagés ne doivent pas être mis en service. Les pièces défectueuses doivent être remplacées par des pièces d'origine. Les réparations ne

peuvent être exécutées que par des personnes spécialisées et autorisées à cet effet.

Risque d'empoisonnement !



Si la hotte aspirante fonctionne en mode aspiration dans une pièce communicante ouverte en même temps que des foyers dépendant de l'air ambiant (p. ex. poêles à bois ou à charbon, réchauds à gaz ou à huile), des gaz de combustion mortels peuvent y être refoulés par dépression. Toujours s'assurer que l'arrivée d'air frais est suffisante ! La dépression dans la pièce ne doit pas dépasser 4 Pa (0,04 mbar).

Risque d'incendie !



La hotte aspirante ne doit jamais fonctionner sans filtre à graisse et doit toujours être utilisée sous surveillance. Des filtres avec un excès de graisse présentent un risque d'incendie ! N'effectuer de friture sous la hotte que sous une surveillance constante ! Veiller à ce que les filtres soient régulièrement nettoyés. Ne pas flamber sous la hotte. N'utiliser un appareil de cuisson à gaz qu'avec un ustensile de cuisine posé dessus. Lorsque 3 plans de cuisson à gaz ou plus sont utilisés, mettre la hotte aspirante au niveau de puissance 2 ou supérieur. Ceci permet d'éviter toute accumulation de chaleur dans l'appareil.

Préparation pour la mise en service

Le modèle de hotte est conforme aux directives de sécurité applicables pour les équipements de cuisine en usage domestique. Les exigences auxquelles doit satisfaire le site d'installation sont décrites dans la documentation relative à l'appareil destinée aux utilisateurs. En cas de doute sur l'admissibilité de l'installation dans l'environnement prévu, contacter notre service.

Consignes de sécurité concernant les filtres à charbon actif

Pour toutes les hottes aspirantes

OPERA comprenant un filtre à charbon actif (version C), respecter également la notice d'utilisation séparée.

Les filtres à charbon actif ont été exclusivement conçus pour être utilisés dans les hottes aspirantes OPERA et servent à l'élimination des vapeurs de cuisson au-dessus des appareils de cuisson dans le cadre d'un usage domestique. Toute autre utilisation est considérée comme non conforme. Toute utilisation non conforme des filtres à charbon actif dans les hottes aspirantes peut entraîner des mises en danger pour les personnes et des dommages matériels.

Le filtre métallique de la hotte doit être nettoyé au moins toutes les 2 semaines. Le filtre à charbon actif, en revanche, doit être régénéré tous les 2-3 mois. La régénération s'effectue dans un four usuel à une température de 200 °C et pendant 1 à 2 heures (selon le degré d'encrassement et la durée d'utilisation)

Attention : la température d'inflammation spontanée avoisine les 300-350 °C !

Attention : ne jamais utiliser la fonction pyrolyse ! Ne pas régler de températures supérieures à 200 °C !

Les filtres à charbon actif doivent être remplacés après 3-4 ans environ d'utilisation. Ces filtres réutilisables peuvent être achetés à un prix abordable par l'entreprise OPERA.

Transport, déballage et mise en place

Lorsque l'appareil est amené d'un environnement froid pour arriver au lieu d'utilisation, de la condensation peut se former. Avant de mettre l'appareil en service, attendre qu'il soit à la température ambiante et absolument sec. La durée d'acclimation dépend de la différence de température, de l'appareil et de sa structure. Dans tous les cas, elle doit être d'au moins 12 heures.

Raccordement électrique

Vérifier que la tension d'alimentation locale correspond aux exigences de l'appareil. Toute erreur de dimensionnement peut entraîner un endommagement ou une destruction de l'appareil.

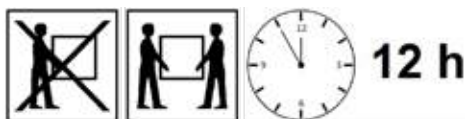
Avant la mise en service, vérifier que les câbles sont dans un parfait état. Vérifier en particulier que les câbles ne sont pas pliés, ne sont pas tendus sur des arêtes ou coincés par des objets. Vérifier par ailleurs la bonne tenue des branchements. Tout défaut d'isolation ou de câblage peut présenter un risque pour la sécurité (électrocution) et peut endommager d'autres appareils. Les appareils avec une prise électrique doivent être équipés d'un câble d'alimentation électrique homologué dans le pays d'installation et ne peuvent être branchés qu'à des prises protégées mises à la terre de manière conforme. Il y a autrement un risque d'électrocution. S'assurer de la bonne accessibilité de la prise électrique de l'appareil, afin qu'en cas d'urgence ou pour des interventions d'entretien ou de maintenance, l'appareil puisse aisément être isolé.

Risque d'électrocution !



Ne pas nettoyer la hotte avec un appareil à vapeur ou à eau sous pression. Lors du nettoyage de la hotte, celle-ci doit toujours être isolée du secteur au préalable.

Sous réserve de modifications techniques.



DESCRIPTION DU PRODUIT

Fonctionnement général

Les hottes aspirantes de la société OPERA Hausgeräte GmbH ont été spécialement conçues pour l'aspiration de vapeurs de cuisson en usage domestique.

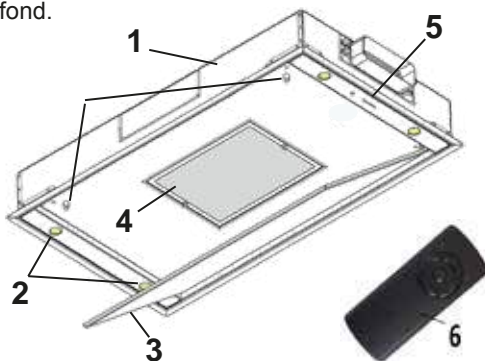
Les vapeurs qui montent sont captées par la hotte et absorbées via une fente d'aspiration par un filtre métallique situé à l'arrière. Pour des raisons aussi bien esthétiques que techniques, l'avant de la hotte aspirante est équipé d'une plaque en acier inoxydable. L'avant est disposé de sorte à former une fente d'aspiration circulaire garantissant une vitesse d'aspiration uniforme.

Pour accéder au filtre métallique, il suffit de faire basculer la face avant en acier inoxydable qui le cache. Les éclairages sont positionnés sur les côtés droit et gauche et encastrés à fleur du corps de la hotte pour des raisons esthétiques et techniques (afin de faciliter leur nettoyage). La capacité d'aspiration et l'éclairage de la hotte sont réglés au moyen d'un tableau de commande (ou d'une télécommande). L'intervalle de nettoyage des filtres est également indiqué sur l'élément de commande. Selon les dimensions de la hotte, l'éclairage se compose d'un nombre variable de lampes halogènes disposées de sorte à fournir un éclairage suffisant.

La hotte de plafond CCL_____ constitue une nouvelle innovation dans la longue série des idées ingénieuses de la maison Opera en matière de design et de technologie. Le modèle est complètement intégré dans le plafond. Il ravira tous ceux qui veulent cuisiner sans risquer de se cogner la tête, tout en affirmant leur propre style, jusque dans la cuisine.

Le mode de fonctionnement

L'aspiration au bord de la face avant en acier inoxydable de la hotte (aspiration périphérique) entraîne, sous le plafond de la pièce, un flux vers la hotte grâce à cette technologie innovante. Les vapeurs et nuages de fumée montent grâce à leur température élevée, sont captés par la circulation d'air et aspirés par la hotte de plafond.



Description du produit

- 1 Corps de hotte
- 2 Éclairage
- 3 Face avant en acier inoxydable (orientable)
- 4 Filtre métallique
- 5 Console
- 6 Télécommande

Élément de commande

Plusieurs procédures alternatives permettent de commander les fonctions du modèle de hotte, ainsi que la puissance de la ventilation du moteur externe :

1. **Commande par télécommande** (recommandée)
2. **Commande par console** (est une fonction d'urgence, pas toutes les fonctions sont disponibles).

1. Fonctionnement avec télécommande

Connecter la télécommande à la hotte

Raccorder la hotte à l'alimentation électrique. Lorsque la LED (5) est allumée, appuyer sur le bouton (A) de la télécommande. La LED (5) clignote pendant quelques instants, puis la commande est connectée à la hotte.

ON / OFF (A)

Pour démarrer, appuyez sur le bouton (A). Ventilateur fonctionnant à la puissance 1. La LED (1) s'allume. Pour arrêter, appuyez à nouveau sur le bouton (A). (2m max.)

Augmenter la puissance du ventilateur (B)

Appuyer sur le bouton portant le symbole correspondant pour augmenter la puissance du ventilateur.

La vitesse d'aspiration augmente d'un niveau chaque fois que le bouton est appuyé. Sur la console, la LED relative à la vitesse actuelle est allumée.

Niveau de puissance maximal

Le niveau 4 est le niveau de puissance maximal du ventilateur. La vitesse d'aspiration passe au niveau inférieur au bout de 5 minutes. Sur la console, la LED (4) clignote.

Réduire la puissance du ventilateur (B)

Appuyer sur le bouton portant le symbole correspondant pour réduire la puissance du ventilateur. La vitesse d'aspiration diminue d'un niveau chaque fois que le bouton est appuyé, jusqu'à atteindre le niveau de puissance 1.

Timer

Maintenir le bouton (A) enfoncé pour activer le temps follow-up automatique, la LED de la vitesse actuelle clignote. La hotte diminue la puissance d'un niveau toutes les 5 minutes à partir du niveau actuel et s'éteint définitivement au bout de 15 minutes.

Indicateur de saturation du filtre à graisse

(Affichage automatique à l'extinction au bout de 15 heures de fonctionnement)

L'indicateur de saturation du filtre est remis à zéro en appuyant sur le bouton (B) (~10 sec.) jusqu'à ce que la LED (5) s'éteigne *(possible uniquement lorsque le moteur est arrêté !)*

Éclairage (D/E)

Appuyer sur la touche (D) pour allumer la lampe du plan de cuisson.

Appuyer sur la touche (E) pour éteindre la lampe du plan de cuisson.

Fonction de gradation de l'éclairage

Si le bouton (D) est maintenu enfoncé plus longtemps, l'intensité de l'éclairage augmente. Si le bouton (E) est maintenu enfoncé plus longtemps, l'intensité de l'éclairage diminue.

Réglage de la température de couleur

La température de couleur de l'éclairage du plan de cuisson à LED peut être réglée dans une plage comprise entre 2 700 K et 6 500 K. Pour effectuer le réglage, appuyer sur le bouton (C) et le maintenir enfoncé.

Les LED commencent à changer de température de couleur.

Une fois que le réglage souhaité est atteint, relâcher le bouton, le réglage de la couleur sera enregistré.

Avertissement : si les fonctions de la télécommande sont limitées OU ne fonctionnent pas, vérifier d'abord le niveau de charge de la batterie (LED (F)).



MODE D'EMPLOI

2. Fonctionnement avec console

Le bouton **(P)** pour le fonctionnement d'urgence de la hotte se trouve sur l'appareil, sous le panneau. (Toutes les fonctions ne sont pas disponibles)

En appuyant plusieurs fois sur le bouton **(P)**, la hotte effectue ce cycle :

- **Première pression** : moteur en marche à vitesse 1, lumières allumées ;
- **Seconde pression** : moteur en marche à vitesse 2, lumières allumées ;
- **Troisième pression** : moteur en marche à vitesse 3, lumières allumées ;
- **Quatrième pression** : moteur en marche à vitesse maximale, lumières allumées ;
- **Cinquième pression** : arrêt du moteur, lumières allumées ;
- **Septième pression** : extinction des lumières ;

LED **(1)** : Moteur allumé, niveau 1.

LED **(2)** : Moteur allumé, niveau 2.

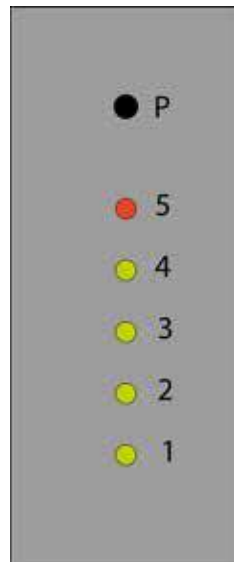
Clignotant : timer actif à vitesse 2 (la hotte passe automatiquement au niveau de puissance inférieur au bout de 5 minutes jusqu'à ce qu'elle s'éteigne complètement).

LED **(3)** : Moteur allumé, niveau 3.

Clignotant : timer actif à vitesse 3 (la hotte passe automatiquement au niveau de puissance inférieur au bout de 5 minutes jusqu'à ce qu'elle s'éteigne complètement).

LED **(4)** : *Clignotant* : moteur allumé, niveau de puissance maximal. Au bout de 5 minutes, la hotte passe automatiquement au niveau de puissance inférieur.

LED **(5)** : *Moteur arrêté* : indicateur de saturation du filtre à graisse.



Filtere métrallique

Démontage des filtres

Risque d'incendie ! Les dépôts gras affectent les performances de la hotte aspirante, ils augmentent également le risque d'incendie. Pour prévenir tout risque d'incendie, il est impératif de nettoyer les filtres métalliques régulièrement, au moins toutes les 2 semaines. Le voyant LED informe également de la nécessité de nettoyer le filtre à graisse : après 15 heures de service, la LED rouge située sur la hotte de plafond s'allume. Il faut alors nettoyer les filtres métalliques. Tirer la face avant en acier inoxydable légèrement vers le bas avec les deux mains jusqu'à ce que le contact magnétique se libère. Faire basculer lentement la face avant en acier inoxydable. Les filtres métalliques situés derrière la face avant peuvent à présent être retirés. Les filtres métalliques se nettoient de préférence dans le lave-vaisselle à l'aide d'un détergent non agressif. Le fabricant décline toute responsabilité pour d'éventuelles altérations de la couleur en raison d'un détergent trop agressif. Éviter par ailleurs les températures supérieures à 55 °C.

Attention : ne pas utiliser de détergent en trois temps ou plus. NE PAS nettoyer les filtres métalliques dans un lave-vaisselle industriel. Tout nettoyage avec des produits agressifs comme l'essence, l'acétone, le trichloréthylène, etc. entraînera la destruction des filtres métalliques !

Après l'opération de nettoyage, remonter les filtres métalliques, puis maintenir le commutateur à bascule (F = saturation du filtre) à droite enfoncé pendant 10 secondes. Cela réinitialise le compteur d'heures de service et la LED rouge s'éteint. Soulever à nouveau la face avant en acier inoxydable avec les deux mains jusqu'à ce qu'elle se ferme.

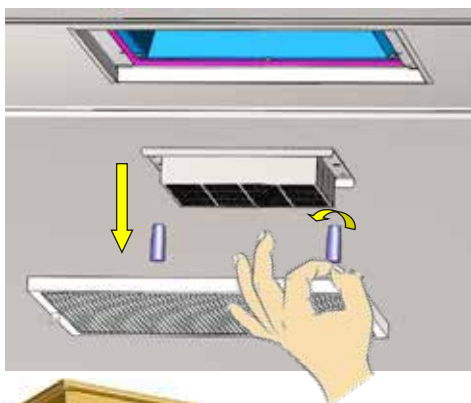


Filtere à charbon actif

(uniquement pour les hottes à recirculation, version C)

Régénérer / changer le filtre

Les filtres à charbon actif retiennent les substances odorantes contenues dans les fumées de cuisine. Selon la souche, ces filtres doivent être remplacés ou régénérés au plus tard au bout de 3 mois. Le filtre à charbon actif peut être facilement retiré après avoir dévissé les boulons de fixation et est régénérable !



Intervalle de régénération : 2 à 3 mois

Intervalle de changement : 5 ans

L'installation se fait dans l'ordre inverse.

Régénération

La régénération a lieu dans un four préchauffé (200°C) et dure 1 à 2 heures, en fonction de la charge de substances odorantes. Avant la régénération, le filtre à charbon actif.

Nettoyez avec un chiffon humide.

Danger de brûlures !

Ne retirez le filtre à charbon actif du four qu'après qu'il ait refroidi. Cela peut provoquer une odeur désagréable dans le four !

Attention : Ne jamais utiliser la fonction de pyrolyse !

Important : le filtre à charbon actif ne doit pas être nettoyé par voie humide.

Nettoyage et entretien

Nettoyage de surfaces

Risque d'électrocution ! Isoler la hotte aspirante en retirant la prise de raccordement au secteur ou couper le disjoncteur du réseau électrique. Lors du nettoyage, veiller à ce que de l'eau ne pénètre pas dans l'appareil. Un nettoyage précoce et régulier des surfaces dispense d'une élimination ultérieure pénible d'encrassements tenaces. Pour le nettoyage, n'utiliser que des produits nettoyants usuels adaptés au nettoyage de l'acier inoxydable et de l'aluminium. Ne jamais utiliser de nettoyants abrasifs ou de laine d'acier. Après le nettoyage de la hotte, appliquer sur les surfaces en inox un produit d'entretien pour l'inox.

Nettoyer les surfaces émaillées et le tableau de commande uniquement à l'aide d'un produit peu agressif et d'un linge très doux. Ne pas utiliser de produits nettoyants pour inox sur les commutateurs à coulisse / boutons-poussoirs.

Les hottes avec une plaque sous le filtre (aspiration périphérique) subissent des dépôts de graisse sur les rebords. Ces dépôts sont normaux et ne sont pas causés par un défaut de fonctionnement de la hotte. Nettoyer régulièrement la plaque sous le filtre et la débarrasser des encrassements tenaces.

Remarque : ne pas utiliser d'alcool (à brûler) sur les surfaces en plastique afin d'éviter toute formation de taches ternes.

Attention : aérer suffisamment la cuisine, éviter les flammes nues.

Télécommande /

Le couvercle des piles est situé à l'arrière de la télécommande. Retirer la vis cruciforme, soulever le couvercle des piles avec le pouce et l'index jusqu'à ce que le contact magnétique qui le retient se libère. Enlever les piles usagées et les remplacer par des piles de même type. Remonter le couvercle des piles et visser solidement. Attention : éliminer les piles usagées de manière conforme !

Caractéristiques techniques

Dimension: 138 x 55 x 20 mm

Batterie: 2 pièces

Type: AAA 1200 mA 3 V Alcaline
433 MHz

Portée: ~ 2m



Remplacement de LED :

La variante TW-LED (blanc réglable) ne peut être modifiée que par le service (lampe LED avec socle)



Pannes:

En cas de messages d'erreur, débrancher d'abord la hotte du secteur et la remettre en service au bout de 10 secondes.

Attention : Le remplacement de l'éclairage ne doit être effectué que par le service après-vente !

S'adresser immédiatement à notre service après-vente si :

- la hotte aspirante émet des bruits suspects et qu'aucun défaut n'est constaté suite au contrôle de la hotte ;
- des bruits suspects indiquent que le moteur fonctionne de manière défaillante ;
- l'éclairage LED est défectueux ;
- le panneau de commande ne fonctionne pas correctement.

Service après-vente:

- **Pays-Bas, Belgique, Luxembourg:**
appeler le +31 038 385 1850 ou envoyer un e-mail à service@alluance.nl;
- **Allemagne:** appeler le
+49 (0)7231-1677267 ou envoyer un e-mail à info@operahsg.de

Indiquer impérativement le modèle de votre hotte aspirante et le numéro de confirmation de commande. Ces indications se trouvent sur la plaque signalétique.

Élimination

Conditionnement



Le conditionnement de la hotte aspirante est recyclable. Ce conditionnement est réalisé à partir de carton et de film polyéthylène (PE). Ces matériaux sont à éliminer de manière respectueuse de l'environnement et suivant les prescriptions en vigueur sur les différents sites d'élimination.

Hotte aspirante

Se renseigner auprès de la mairie pour obtenir des informations sur une élimination écologique des anciens appareils ménagers.

Indications

environnementales

Tous les modèles de la société OPERA sont identifiés suivant la directive européenne 2002/96/CE sur les appareils électriques et électroniques (Déchets d'équipements électriques et électroniques – DEEE). Cette directive fournit les conditions de base pour une reprise et une valorisation des anciens appareils au niveau européen. Se renseigner sur les circuits d'élimination auprès du revendeur.

Gentile Cliente,

La ringraziamo per aver scelto una cappa aspirante OPERA !

La preghiamo di leggere attentamente le seguenti informazioni e spiegazioni per un utilizzo corretto del Suo nuovo modello di cappa OPERA prima di metterla in funzione. La preghiamo di osservare inoltre le nostre istruzioni per l'uso e per il montaggio oltre ai consigli per la pulizia in esse contenuti: Le permetteranno di godersi il Suo nuovo acquisto più a lungo.



I dati riportati nelle presenti istruzioni per l'uso sono solo per la descrizione del prodotto. Una dichiarazione su una certa condizione o idoneità per un certo scopo non può essere derivata dai nostri dati. Le informazioni non esonerano l'utente dalle proprie valutazioni e test. Va naturalmente notato che i nostri prodotti sono soggetti ad un processo naturale di usura e invecchiamento.

Tutti i diritti sono riservati a OPERA Hausgeräte GmbH, anche nel caso di richieste di diritti di proprietà industriale.

Abbiamo tutti i poteri di smaltimento, come il diritto di copiare e trasmettere.

Un esempio di configurazione è mostrato nel frontespizio. Il prodotto consegnato Il prodotto può quindi differire dall'illustrazione.

Le istruzioni per l'uso originali sono state redatte in inglese.



INDICE

PAGINA

NOTE PRELIMINARI

Avvertenze e simboli :	40
Istruzioni di sicurezza :	41 - 42

DESCRIZIONE DEL PRODOTTO

Componenti :	42
Descrizione del funzionamento :	43

ISTRUZIONI PER L'USO

Funzionamento tramite telecomando :	44
Funzionamento tramite pulsantiera :	45

CAMBIAMENTO DEL FILTRO

Filtro antigrasso in metallo :	46
Filtro a carbone attivo :	46

TOPICI GENERALI

Pulizia e cura :	47
Sostituzione della batterie , sostituzione della LED :	47
Malfunzionamenti :	48
Smaltimento :	48
Informazioni ambientali :	48

Dati tecnici e carichi collegati

Peso :	30 kg (vale solo per la larghezza CCL116__)
Controlli :	Telecomando a infrarossi e pulsante (funzionamento d'emergenza)
Sistemi di ventilazione :	Aria di scarico - Aria di ricircolo
Ventilatore di flusso volumetrico :	800m ³ soffiaggio libero
filtro del grasso :	Maglia di plastica in acciaio inossidabile
Filtro antiodore :	Corpo a nido d'ape al carbonio attivo
Tensione :	220-240 V , 50/60 Hz
Potenza :	max. 150 Watt
Illuminazione del piano cottura :	4x LED bianco accordabile 2700 - 6500 K

Avvertenze e simboli

Il presente manuale riporta avvertenze relative alle procedure operative in cui sussiste il rischio di lesioni personali o danni materiali.

Le misure per proteggersi dal pericolo devono essere rispettate.

SEGNALE DI PERICOLO	SIGNIFICATO
	<p>Avviso di pericolo - punto pericoloso !</p> <p>Indica una possibile situazione di pericolo. L'inosservanza delle avvertenze può causare lesioni fisiche e/o danni materiali.</p>
	<p>Avviso di pericolo - tensione elettrica pericolosa !</p> <p>Indica possibili pericoli dovuti all'elettricità. L'inosservanza delle avvertenze può causare morte, lesioni fisiche e/o danni materiali.</p>
	<p>Avviso di pericolo - superficie molto calda !</p> <p>L'inosservanza delle avvertenze può causare lesioni fisiche e/o danni materiali.</p>
	<p>Avviso di pericolo - lesioni alle mani !</p> <p>Indica possibili pericoli dovuti ai componenti mobili e rotanti. L'inosservanza delle avvertenze può causare lesioni fisiche.</p>
	<p>Avviso di pericolo - sostanze nocive !</p> <p>Indica possibili pericoli dovuti all'inalazione di gas nocivi. L'inosservanza delle avvertenze può causare la morte o gravi lesioni fisiche.</p>
	<p>Avviso di pericolo - sostanze combustibili !</p> <p>Indica possibili pericoli dovuti al rischio d'incendio. L'inosservanza delle avvertenze può causare morte, lesioni fisiche e danni materiali.</p>
	<p>Avviso di pericolo - lesioni da taglio dovuto alla rottura del vetro !</p> <p>Indica possibili pericoli dovuti agli spigoli vivi. L'inosservanza delle avvertenze può causare lesioni da taglio e lesioni fisiche.</p>

NOTE PRELIMINARI

Avvertenze di sicurezza

Le presenti istruzioni per l'uso e per il montaggio contengono importanti avvertenze da osservare al fine di garantire un funzionamento della cappa impeccabile e sicuro. Conservare le presenti istruzioni per consultazioni future. Le presenti istruzioni per l'uso sono applicabili a dispositivi di diverse versioni. È possibile che alcune delle dotazioni accessorie qui descritte non siano disponibili nel modello in Suo possesso.

La cappa aspirante non può essere azionata da soggetti (bambini compresi) con attitudini fisiche o psichiche limitate o da soggetti privi dell'esperienza e/o della competenza necessarie. Sorvegliare i bambini al fine di evitare che giochino con il dispositivo.

Utilizzo conforme

La cappa aspirante potrà essere utilizzata esclusivamente per l'eliminazione dei vapori da cucina sopra piani di cottura d'uso privato. Qualsiasi utilizzo diverso sarà considerato improprio. Un utilizzo improprio della cappa può rappresentare un pericolo per persone o cose. La cappa aspirante non potrà essere utilizzata come piano d'appoggio per oggetti quali bottiglie o barattoli per spezie o altri oggetti sciolti.



Installazione

L'apparecchiatura può essere installata esclusivamente da un tecnico autorizzato in osservanza di tutte le disposizioni applicabili relative all'alimentazione elettrica e delle norme tecniche di progettazione del paese di utilizzo. Per il montaggio, consultare le relative istruzioni di montaggio!

Non azionare i dispositivi danneggiati. Le parti difettose dovranno essere sostituite con ricambi originali. Qualsiasi riparazione dovrà essere eseguita solo da personale tecnico autorizzato.

Pericolo di intossicazione !



Quando la cappa aspirante funziona con aria di scarico ed è utilizzata contemporaneamente con altri focolari a contatto con l'aria esterna (dispositivi azionati a legna, a gas, a petrolio o a carbone) in un ambiente all'aperto, possono sprigionarsi gas di combustione letali per via della formazione di depressione nell'ambiente. Si prega pertanto di garantire in ogni momento un ricircolo d'aria sufficiente! La depressione nel locale di utilizzo non potrà superare 4 Pa (0,04 mbar).

Pericolo di incendio !



La cappa aspirante non dovrà essere azionata senza il filtro antigrasso e dovrà sempre essere utilizzata sotto sorveglianza. Filtri saturati di grasso significano pericolo di incendio! Friggere sotto la cappa aspirante solo sotto costante sorveglianza! Fare in modo di garantire una pulizia regolare dei filtri. Non è permesso fiammeggiare sotto la cappa aspirante! I dispositivi a gas possono essere impiegati sotto la cappa aspirante solo con la pentola appoggiata sul fuoco! Qualora si utilizzassero simultaneamente più di 3 piani cottura a gas, azionare la cappa aspirante alla velocità 2 o superiore. In questo modo si eviterà un accumulo di calore all'interno del dispositivo.

Preparazione messa in funzione

Questo modello di cappa soddisfa le norme di sicurezza applicabili alle apparecchiature per cucine d'uso privato. I requisiti che la zona di installazione deve soddisfare sono specificati nel manuale utente del dispositivo specifico. In caso di dubbi rispetto all'idoneità all'installazione dell'ambiente previsto per l'utilizzo, La preghiamo di rivolgersi al nostro servizio clienti.

Avvertenze di sicurezza filtro a carbone attivo

Per tutte le cappe aspiranti OPERA che dispongono di un filtro a carbone attivo integrato (versione C), osservare le istruzioni per l'uso a parte!

I filtri a carbone attivo sono stati concepiti per essere utilizzati unicamente con le cappe aspiranti OPERA e sono usati per rimuovere i vapori di cottura sopra stufe e attrezzature da cucina per l'uso domestico. Qualsiasi utilizzo diverso sarà considerato improprio. Dall'utilizzo inadeguato dei filtri a carbone attivo nelle cappe aspiranti possono scaturire pericoli per persone o danni a cose.

Il filtro in metallo della cappa deve essere pulito almeno ogni 14 giorni. Il filtro a carbone attivo, invece, va rigenerato ogni 2-3 mesi. La rigenerazione deve avvenire in un forno comunemente reperibile in commercio, a una temperatura di 200°C e per 1-2 ore (a seconda del grado di intasamento e della durata di utilizzo).

Attenzione: la temperatura di autoinflammabilità è compresa tra 300 e 350°C!

Attenzione: non ricorrere mai alla pirolisi! Non impostare temperature superiori a 200°C!

I filtri a carbone attivo si devono sostituire dopo una durata di utilizzo di 3-4 anni circa. Questo filtro a carbone attivo può essere acquistato dalla ditta OPERA a prezzi convenienti grazie al sistema di riciclo.

Trasporto, disimballaggio e montaggio

Quando il dispositivo viene trasportato da un ambiente freddo nel luogo di utilizzo, può prodursi della condensa. Attendere finché il dispositivo si sia adattato alla temperatura e sia completamente asciutto prima di procedere alla sua messa in funzione. Il tempo di acclimatazione varia in funzione dell'escursione termica e dell'apparecchio specifico e della sua composizione; tuttavia, in ogni caso non dovrebbe essere inferiore alle 12 ore.

Collegamento alla rete elettrica

Accertarsi che la tensione nominale del dispositivo corrisponda alla tensione di rete

del luogo di utilizzo. Una regolazione scorretta causerebbe danni o la distruzione del dispositivo.

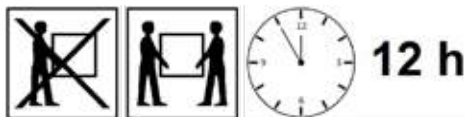
Prima del funzionamento, verificare che tutti i cavi e circuiti siano impeccabili e privi di danneggiamenti. Sincerarsi soprattutto che i cavi non presentino incrinature, che non siano stati tirati eccessivamente in prossimità degli angoli e che non siano schiacciati da oggetti. Assicurarsi inoltre che tutti i collegamenti siano ben saldi. Una schermatura o un cablaggio erroneo possono compromettere la Sua salute (scosse elettriche) e mettere fuori uso altre apparecchiature. I dispositivi dotati di una spina sono equipaggiati con un cavo di rete testato in base alle norme di sicurezza del paese di utilizzo e possono essere collegati solo a prese con contatto di protezione con regolare messa a terra; in caso contrario, sussiste il rischio di scosse elettriche. Assicurarsi che la presa sul dispositivo o la presa con contatto di protezione dell'impianto interno siano accessibili liberamente, in modo tale da poter scollegare il cavo dalla presa di corrente in caso di emergenza o per manutenzioni o riparazioni.

Pericolo di scossa elettrica!



Non pulire la cappa con pulitori a vapore o a pressione idraulica. Prima di procedere alla pulizia, scollegare la cappa dalla presa di corrente.

Con riserva di modifiche tecniche!



DESCRIZIONE DEL PRODOTTO

Funzionamento generale

Le cappe aspiranti di OPERA Hausgeräte GmbH sono progettate specificatamente per l'aspirazione dei vapori per cucine d'uso privato.

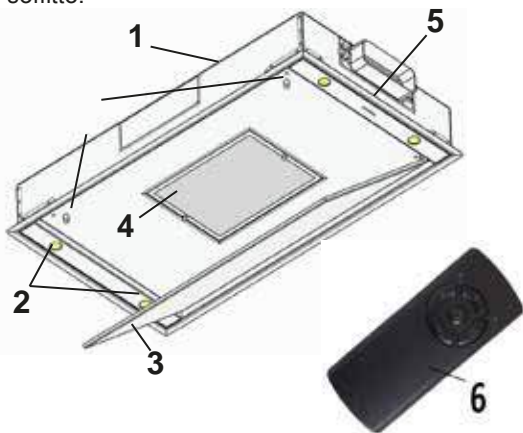
I vapori ascendenti vengono attirati dalla cappa e aspirati attraverso la fessura di aspirazione dal filtro in metallo retrostante. Per ragioni sia estetiche che tecniche, la parte frontale della cappa aspirante è dotata di un pannello in acciaio inossidabile. Il pannello è disposto in modo tale da creare una fessura di aspirazione su tutta la lunghezza, garantendo così una velocità di aspirazione uniforme.

Il filtro in metallo coperto dal pannello frontale diventa accessibile dopo aver abbassato quest'ultimo. Le lampadine sono disposte a scomparsa nel corpo della cappa a destra e a sinistra, sia per ragioni estetiche sia per motivi di praticità per la pulizia. La forza di aspirazione e l'illuminazione della cappa si regolano attraverso il pannello di comando (o in alternativa con il telecomando). L'elemento di comando indica anche l'intervallo di pulizia dei filtri. A seconda delle dimensioni della cappa, il sistema di luci è composto da un numero diverso di lampadine alogene, che garantiscono un'illuminazione sufficiente grazie a una disposizione adeguata.

L'apparecchio a soffitto CCL__ rappresenta un'ulteriore innovazione nella lunga serie di idee decorative e tecniche di casa Opera. Il modello viene integrato completamente nel soffitto ed è creato per tutti quelli che vogliono cucinare avendo lo spazio sopra la testa completamente libero e vorrebbero ritrovare il loro stile individuale anche nella cucina.

Funzionamento dell'aspirazione a soffitto

Il risucchio all'estremità del pannello frontale della cappa (aspirazione periferica) provoca sotto il soffitto un flusso d'aria che, grazie all'impiego di tecnologie innovative, è orientato verso la cappa. I vapori e le esalazioni salgono a causa del loro effetto termico verso l'alto, vengono raccolti dal flusso circolante e aspirati dal modello a soffitto.



Descrizione del prodotto

- 1 Corpo della cappa
- 2 Lampadine
- 3 Pannello frontale acciaio inox (orientabile)
- 4 Filtro in metallo
- 5 Elemento di comando / Display LED potenza
- 6 Sensore
- 7 Telecomando RF

Elemento di comando (pulsante)

Le funzioni della cappa e la potenza del ventilatore del motore esterno si possono impostare in diversi modi :

1. **tramite telecomando**
(raccomandabile)
2. **tramite pulsante**
(è una funzione di emergenza, Non tutte le funzioni sono disponibili)

ISTRUZIONI PER L'USO

1. Funzionamento tramite telecomando

Connettere il telecomando alla cappa

Collegare la cappa all'alimentazione elettrica. Mentre il LED (5) è acceso, premere il pulsante (A) del telecomando. Il LED (5) lampeggerà per qualche istante, poi il comando sarà connesso alla cappa.

ON / OFF (A)

Per accendere, premere il pulsante (A). Ventola funzionante a intensità 1. Il LED (1) si illumina. Per spegnere, premere nuovamente il pulsante (A). (2m max.)

Aumentare la potenza della ventola (B)

Premere il pulsante con il simbolo corrispondente per aumentare la potenza della ventola. La velocità di aspirazione aumenta di un livello ogni volta che si preme il tasto. Sulla pulsantiera il LED relativo alla velocità attuale è acceso.

Livello di potenza Intenso

Il livello 4 è il livello massimo di potenza della ventola. La velocità di aspirazione passerà dopo 5 minuti al livello inferiore. Sulla pulsantiera il LED (4) lampeggia.

Ridurre la potenza della ventola (C)

Premere il pulsante con il simbolo corrispondente per ridurre la potenza della ventola. La velocità di aspirazione diminuisce di un livello ogni volta che si preme il tasto, fino a raggiungere il livello di potenza 1.

Timer

Tenendo premuto il tasto (A) si attiva il tempo di follow-up automatico e il led della velocità attuale lampeggia. La cappa torna indietro di un passo a intervalli di 5 minuti dal passo attuale e si spegne definitivamente dopo un massimo di 15 minuti.

Indicatore di saturazione del filtro del grasso

(visualizzazione automatica allo spegnimento dopo 15 ore di funzionamento)

L'indicatore di saturazione del filtro viene resettato premendo il tasto (B) (~10 sec.) fino allo spegnimento del LED (5) (possibile solo a motore spento !)

Illuminazione (D/E)

Premere il tasto (D) per accendere l'illuminazione del piano cottura. Premere il tasto (E) per spegnere l'illuminazione del piano cottura.

Funzione di regolazione della luminosità Illuminazione

Se il pulsante (D) viene tenuto premuto più a lungo, l'intensità dell'illuminazione aumenta. Se il pulsante (E) viene premuto più a lungo, l'intensità dell'illuminazione diminuisce.

Impostazione della temperatura colore

La temperatura del colore dell'illuminazione del piano cottura a LED è impostabile in un range compreso tra 2700K e 6500K.

Per procedere all'impostazione, tenere premuto il tasto (C).

Il LED inizieranno a cambiare la temperatura del colore.

Una volta raggiunta l'impostazione desiderata, rilasciare il tasto e l'impostazione del colore verrà salvata.



Avvertenza: se le funzioni del telecomando sono limitate o non funzionano, verificare innanzitutto il livello di carica delle batterie (LED (F)).

ISTRUZIONI PER L'USO

2. Funzionamento tramite pulsantiera

Il pulsante **(P)** per il funzionamento di emergenza della cappa si trova sull'unità sotto il pannello. (Non tutte le funzioni sono disponibili)

Premendo il pulsante **(P)** ripetutamente la cappa esegue questo ciclo:

- **Prima attivazione:** motore acceso a velocità 1, luci accese;
- **Seconda attivazione:** motore acceso a velocità 2, luci accese;
- **Terza attivazione:** motore acceso a velocità 3, luci accese;
- **Quarta attivazione:** motore acceso a velocità intensiva, luci accese;
- **Quinta attivazione:** spegnimento motore, luci accese;
- **Sesta attivazione:** spegnimento luci;

LED **(1)**: Motore acceso livello 1.

LED **(2)**: Motore acceso livello 2.

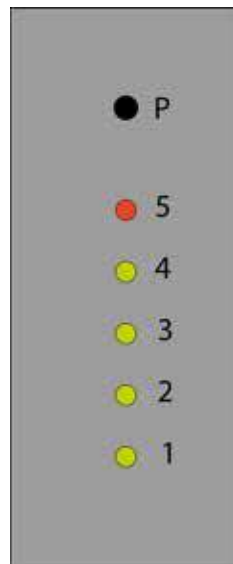
Lampeggiante: timer attivo a velocità 2 (la cappa scende automaticamente al livello di potenza inferiore dopo 5 minuti fino ad arrivare a spegnersi definitivamente)

LED **(3)**: Motore acceso livello 3.

Lampeggiante: timer attivo a velocità 3 (la cappa scende automaticamente al livello di potenza inferiore dopo 5 minuti fino ad arrivare a spegnersi definitivamente)

LED **(4)**: *Lampeggiante:* motore acceso livello intensivo. Dopo 5 minuti la cappa scende automaticamente al livello di potenza inferiore.

LED **(5)**: *A motore spento:* indicatore di saturazione del filtro grasso.



Filtri in metallo

Smontaggio dei filtri

Pericolo di incendio! Eventuali depositi di grasso possono compromettere le prestazioni della cappa aspirante, aumentando il rischio di incendi. Al fine di prevenire il rischio di incendi, è indispensabile pulire il filtro in metallo a intervalli regolari, almeno ogni 14 giorni. La necessaria pulizia del filtro antigrasso viene indicata anche dalla spia a LED: dopo 15 ore di funzionamento si accende il LED rosso sull'apparecchio a soffitto. A questo punto occorre pulire i filtri in metallo. Tirare verso il basso il pannello frontale in acciaio inox con entrambe le mani, fino a far sganciare il contatto magnetico. Allontanare il pannello lentamente. Dopodiché si possono estrarre i filtri in metallo retrostanti. Il modo migliore per pulire il filtro in metallo è in lavastoviglie, utilizzando un detersivo per piatti delicato. Il produttore non si assume alcuna responsabilità per eventuali scoloriture dovute all'impiego di detersivi aggressivi. Evitare anche temperature superiori ai 55 gradi.

Attenzione : non utilizzare detersivi a tre fasi né detersivi multifase. NON pulire il filtro in metallo in una lavastoviglie industriale. La pulizia con sostanze aggressive quali benzina, acetone, tricloroetilene, ecc., provoca il deterioramento del filtro in metallo!

Al termine della pulizia, riapplicare i filtri e tenere premuto l'interruttore a leva (**F** = saturazione del filtro) verso destra per 10 secondi.

Il contaore di esercizio si resetta e il LED rosso si spegne. Risollevarlo il pannello frontale con entrambe le mani fino a chiudere.



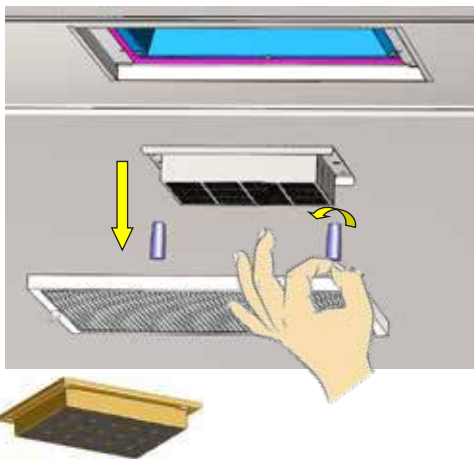
Filtro a carbone attivo

(solo per cappe con ricircolo, versione C)

Rigenerazione / sostituzione del filtro

I filtri a carbone attivo legano le sostanze odorose contenute nei fumi di cucina. A seconda del ceppo, questi filtri devono essere sostituiti o rigenerati al massimo dopo 3 mesi.

Il filtro a carbone attivo può essere facilmente rimosso dopo aver svitato i bulloni di fissaggio ed è rigenerabile !



Intervallo di rigenerazione : 2-3 mesi

Intervallo di cambio : 5 anni

L'installazione è in ordine inverso.



Rigenerazione

La rigenerazione avviene in un forno preriscaldato (200°C) e dura 1-2 ore, a seconda del carico di sostanze odorose. Prima della rigenerazione, il filtro a carbone attivo Pulire con un panno umido. Pericolo di ustioni !

Rimuovere il filtro a carbone attivo dal forno solo dopo che si è raffreddato. Questo può causare un odore sgradevole nel forno!

Attenzione : non utilizzare mai la funzione di pirolisi !

Importante : il filtro a carbone attivo non deve essere pulito a umido.

Pulizia e cura

Pulizia delle superfici

Pericolo di scossa! Disinserire la cappa aspirante estraendo la spina o scollegando l'interruttore di sicurezza. Durante l'operazione di pulizia fare attenzione che non filtri acqua nel dispositivo. Una pulizia tempestiva della superficie risparmierà la faticosa rimozione di sporco ostinato. Per la pulizia utilizzare solamente detersivi o pulitori universali disponibili in commercio adatti all'acciaio inossidabile / all'alluminio. Non usare mai pulitori abrasivi o lana di acciaio. In seguito alla pulizia della cappa, trattare le superfici in acciaio inossidabile con un prodotto apposito per questo materiale.

Pulire le superfici laccate e il pannello di comando esclusivamente con una soluzione detergente delicata e un panno morbido. Non utilizzare pulitori per acciaio inossidabile per gli interruttori a scorrimento / i pulsanti.

È possibile che nelle cappe dotate di una piastra sotto al filtro (aspirazione periferica) si depositi del grasso sui bordi della piastra. Questo effetto ha una motivazione fisica e non è pertanto da considerarsi un malfunzionamento della cappa. Pulire la piastra posta sotto il filtro con regolarità al fine di prevenire lo sporco ostinato.

Avvertenza: non impiegare alcol (spirito) sulle superfici plastiche, si potrebbero produrre macchie opache.

Attenzione: aerare bene la cucina, evitare fiamme aperte.

Telecomando / Sostituzione batterie :

il vano batterie si trova sul retro del telecomando. Svitare la vite a croce e sollevare il coperchio del vano batterie con il pollice e l'indice fino a staccare il contatto magnetico che lo mantiene chiuso. Estrarre le batterie esaurite e sostituirle con batterie nuove dello stesso tipo. Riapplicare il coperchio e avvitare saldamente. Attenzione: smaltire le batterie vuote a regola d'arte!

Dati tecnici:

Dimensione : 138 x 55 x 20 mm
 Batteria: 2 pezzi
 Tipo : AAA 1200 mA 3 V Alcaline
 433 MHz
 Distanza: ~ 2m



Sostituzione LED :

La variante TW-LED (bianco regolabile) può essere modificata solo dal servizio (lampada LED con unità base)



Guasti

In caso di messaggi di errore, scollegare la cappa dalla rete elettrica e riaccenderla dopo 10 secondi.

Rivolgersi subito al nostro servizio clienti quando:

- la cappa aspirante emette rumori indefinibili e non si siano constatate irregolarità nel corso del controllo del condotto dell'aria di scarico ;
- è possibile constatare che il motore è difettoso o guasto (ad es. per via dell'insorgere di strani rumori) ;
- l'illuminazione a LED è difettosa ;
- il circuito non funziona correttamente.

Servizio clienti:

- **Paesi Bassi, Belgio, Lussemburgo:**
chiamare il numero +31 038 385 1850 o inviare una e-mail a service@alluance.nl;
- **Germania:** chiamare il numero +49 (0)7231-1677267 o inviare una e-mail a info@operahsg.de

È imprescindibile indicare il modello completo della cappa aspirante e il numero di serie corrispondente. Troverete queste informazioni sulla targhetta segnaletica.

Smaltimento

Imballaggio



L'imballaggio della cappa aspirante è riciclabile. Come materiale di imballaggio vengono impiegati cartone e pellicola di polietilene (PE). Questi materiali vanno smaltiti in modo rispettoso dell'ambiente e in conformità alle norme relative vigenti.

Cappa aspirante

La Sua amministrazione comunale Le fornirà assistenza circa il corretto smaltimento delle apparecchiature domestiche.

Nota ambientale

Tutti i modelli di produzione OPERA sono contrassegnati in base alla Direttiva europea 2002/96/CE sulle apparecchiature elettriche ed elettroniche (waste electrical and electronic equipment – WEEE), la quale sancisce i criteri base per il ritiro e il recupero di apparecchiature usate, validi su tutto il territorio UE. La preghiamo di rivolgersi al Suo rivenditore specializzato per informazioni sulle diverse modalità di smaltimento attuali.

*Estimada cliente,
estimado cliente:*

Muchas gracias por decidirse a comprar una campana extractora de humos OPERA !

Antes de la primera puesta en servicio, lea detalladamente la información y las explicaciones siguientes sobre el uso adecuado de su nueva campana de la empresa OPERA. Respete también nuestras instrucciones de uso y montaje, así como las recomendaciones de limpieza incluidas en las mismas, para que pueda disfrutar de su aparato durante mucho tiempo.



Los datos que figuran en estas instrucciones de servicio son únicamente para la descripción del producto. Una declaración sobre una determinada condición o idoneidad para un determinado fin no puede derivarse de nuestros datos. La información no libera al usuario de sus propias evaluaciones y pruebas. Por supuesto, hay que tener en cuenta que nuestros productos están sujetos a un proceso natural de desgaste y envejecimiento.

OPERA Hausgeräte GmbH se reserva todos los derechos, también en el caso de solicitudes de derechos de propiedad industrial. Tenemos todo el poder de disposición, como el derecho a copiar y transmitir.

En la portada se muestra un ejemplo de configuración. El entregado

Por lo tanto, el producto puede diferir de la ilustración.

El manual de instrucciones original está redactado en inglés.



ÍNDICE

PÁGINA

NOTAS PRELIMINARES

Avvertenze e simboli:	52
Istruzioni di sicurezza :	53 - 54

DESCRIPCIÓN DEL PRODUCTO

Componentes :	54
Descripción del funcionamiento:	55

INSTRUCCIONES DE USO

Funcionamiento mediante mando a distancia:	56
Funcionamiento mediante panel de mandos:	57

CAMBIO DE FILTRO

Filtro de grasa metálico	58
Filtro de carbón activado:	58

TEMAS GENERALES

Limpieza y cuidado :	59
Reemplazo de batería , LED - Reemplazo de LED :	59
Averías :	60
Eliminación de residuos	60
Información sobre el medio ambiente	60

Datos técnicos y cargas conectadas

El peso:	30 kg (se aplica sólo al ancho CCL116__)
Controles :	Mando RF a distancia y panel de mando (operación de emergencia)
Sistema de ventilación:	Aire de escape - Aire recirculado
Ventilador de flujo de volu-	800m ³ de soplado libre
filtro de grasa :	Tejido plástico de acero inoxidable
Filtro de olores :	Cuerpo de carbono activado en forma de panel
Voltaje :	220-240 V , 50/60 Hz
Poder :	máximo 150 vatios.
Iluminación de la cocina:	4 x LED Blanco afinable 2700 - 6500 K

Advertencias y símbolos

En estas instrucciones hay indicaciones de advertencia antes de las instrucciones operativas con las que exista riesgo de daños personales o materiales. Hay que cumplir las medidas para evitar riesgos.

SEÑALES DE ADVERT- ENCIA	SIGNIFICADO
	<p>Advertencia de un punto peligroso !</p> <p>Marca posibles situaciones peligrosas. La inobservancia de esta indicación de advertencia puede llevar a daños personales y / o materiales.</p>
	<p>Advertencia de tensión eléctrica peligrosa !</p> <p>Marca posibles peligros por electricidad. La inobservancia de esta indicación de advertencia puede provocar la muerte, lesiones y / o daños materiales.</p>
	<p>Advertencia de superficie caliente !</p> <p>Marca posibles peligros por elevadas temperaturas superficiales. La inobservancia de esta indicación de advertencia puede llevar a daños personales y / o materiales.</p>
	<p>Advertencia de lesiones en las manos !</p> <p>Marca posibles peligros por piezas móviles o giratorias. La inobservancia de esta indicación de advertencia puede llevar a daños personales.</p>
	<p>Advertencia de sustancias tóxicas !</p> <p>Marca posibles peligros por inhalación de gases tóxicos. La inobservancia de esta indicación de advertencia puede provocar la muerte o intoxicaciones graves.</p>
	<p>Advertencia de sustancias inflamables !</p> <p>Marca posibles peligros por riesgo de incendio. La inobservancia de esta indicación de advertencia puede provocar la muerte, lesiones y daños materiales.</p>
	<p>Advertencia de lesiones por cortes por rotura de cristales !</p> <p>Marca posibles peligros por cantos afilados. La inobservancia de esta indicación de advertencia puede llevar a lesiones por cortes y daños personales.</p>

NOTAS PRELIMINARES

Indicaciones de seguridad

Las instrucciones de uso y montaje contienen indicaciones importantes que han de respetarse para que la campana extractora de humos pueda funcionar sin riesgo ni averías. Conserve estas instrucciones para su consulta futura. Estas instrucciones de uso son válidas para aparatos de varias versiones. Es posible que se mencionen características de equipamiento que no correspondan a su modelo.

La campana extractora de humos no deberá ser utilizada por personas (incl. niños) con facultades físicas o psíquicas limitadas o con falta de experiencia y/o conocimientos. Los niños tienen que vigilarse para garantizar que no jueguen con el aparato.

Uso prescrito

La campana extractora se utilizará exclusivamente para la extracción de humos colocada sobre aparatos de cocina destinados al uso doméstico. Cualquier otro uso se considerará indebido. El uso indebido de la campana puede ocasionar peligros personales y materiales. La campana extractora de humos no deberá ser utilizada para depositar objetos tales como botellas, botes de especias u otros objetos.

Instalación

La conexión eléctrica del aparato deberá ser realizada sólo por un experto autorizado teniendo en cuenta todas las normas relevantes de las empresas de energía eléctrica y los reglamentos de edificación del país respectivo. A la hora del montaje, observe las instrucciones correspondientes. No se autoriza la puesta en servicio de aparatos dañados. Las piezas defectuosas deberán ser reemplazadas por piezas originales. Las reparaciones deberán ser realizadas sólo por personal especializado autorizado.



¡Peligro de intoxicación!



Si la campana extractora de humos funciona en una unión abierta de habitaciones en modo de aire de salida al mismo tiempo que otros dispositivos de combustión dependientes del aire ambiental (p. ej. aparatos de combustión de madera, gas, aceite o carbón), es posible un retorno de gases de combustión letales debido a la depresión producida en la habitación. Por consiguiente, garantice en todo momento suficiente entrada de aire. La presión negativa en la estancia no deberá ser mayor de 4 Pa (0,04 mbar).

¡Peligro de incendio!



La campana extractora de humos no deberá ser operada sin filtros de grasa y deberá estar siempre bajo vigilancia. ¡Los filtros con saturación excesiva de grasa comportan peligro de incendio! Al freír bajo la campana extractora, vigile constantemente el proceso. Los filtros tienen que limpiarse regularmente. No se autoriza el flameado bajo la campana extractora. ¡Los aparatos de gas sólo deben usarse debajo de la campana extractora con ollas superpuestas! Si se usan más de tres fuegos de combustión de gas, rogamos utilice el nivel de potencia "2" o superior de la campana extractora; De ese modo se evitará la acumulación de calor en el aparato.

Preparación para la puesta en servicio

Este modelo de campana se adapta a las disposiciones de seguridad relevantes para las instalaciones de cocina en el entorno doméstico. Las exigencias que debe cumplir el lugar de emplazamiento se describen en la documentación de usuario perteneciente al aparato. Si tiene dudas acerca de la admisibilidad del emplazamiento en el entorno destinado para ello, póngase en contacto con nuestro servicio técnico

Indicaciones de seguridad de filtros de carbón activo

¡Con todas las campanas extractoras de humos de OPERA que contengan un filtro de carbón activo integrado (versión C), tenga en cuenta además su manual de instrucciones específico!

Los filtros de carbón activo han sido concebidos exclusivamente para su uso en campanas extractoras de humo de OPERA, y sirven para eliminar los humos y vahos de cocina encima de cocinas y aparatos de cocina en el ámbito doméstico. Cualquier otro uso se considerará indebido. El uso inadecuado de los filtros de carbón activo en las campanas de cocina puede causar riesgos para las personas o daños materiales.

El filtro de metal de la campana se deberá limpiar a más tardar cada 14 días. Sin embargo, el filtro de carbón activo se deberá regenerar de cada 2 a 3 meses. La regeneración se realizará en un horno convencional, a una temperatura de 200°C y durante 1-2 horas (según la intensidad de la suciedad y la duración de uso).

¡Atención, la temperatura de inflamación espontánea es de 300-350°C!

¡Atención, no utilizar nunca la función pirolítica! ¡No ajustar temperaturas superiores a 200°C!

Los filtros de carbón activo se deberán renovar tras una duración de uso de aproximadamente 3 a 4 años. Este filtro de carbón activo puede ser comprado económicamente por la empresa OPERA dentro del sistema de reutilización.

Reservado el derecho a efectuar modificaciones técnicas.

Transporte, desembalaje e instalación

Si el aparato se traslada al lugar de servicio desde un entorno frío, es posible que se genere rocío. En ese caso, espere hasta que el aparato se haya adaptado a la

temperatura y esté totalmente seco antes de su puesta en servicio. El tiempo de aclimatación dependerá de la diferencia de temperatura y del aparato y su estructura. No obstante deberá ser de al menos 12 horas.

Conexión a la red eléctrica

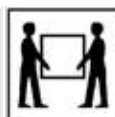
Compruebe si la tensión nominal indicada en el aparato coincide con la tensión nominal local. Un ajuste erróneo conllevaría daños o incluso la destrucción del aparato.

Antes de la puesta en marcha, compruebe que el estado de todos los cables y líneas sea correcto y libre de daños. Asegúrese especialmente de que los cables no presenten dobleces ni se hayan tendido sin la longitud adecuada en las curvas o existan objetos que los obstaculicen. Asegúrese asimismo del ajuste firme de todas las uniones de enchufe. Un blindaje o cableado erróneo puede poner en peligro su salud (por sacudida eléctrica) y destruir otros aparatos. Los aparatos con conector están equipados con un conductor de red adaptado al país donde vaya a utilizarse el aparato y comprobado en términos de seguridad, y sólo deben conectarse a una toma de corriente con contacto de protección y puesta a tierra normativa; en otro caso existe peligro de electrocución. Asegúrese de que la toma de corriente del aparato o la toma de corriente con contacto de protección de la instalación doméstica esté perfectamente accesible para que el cable de red pueda sacarse de dicha toma en caso de emergencia o trabajos de servicio o mantenimiento.

¡Peligro de electrocución!



No limpie la campana con un limpiador de vapor o con presión de agua. Al limpiar la campana, desenchúfela previamente de la red eléctrica.



12 h



DESCRIPCIÓN DEL PRODUCTO

Funcionamiento general

Las campanas extractoras de OPERA Hausgeräte GmbH han sido concebidas especialmente para la extracción de humos de cocción en hogares privados.

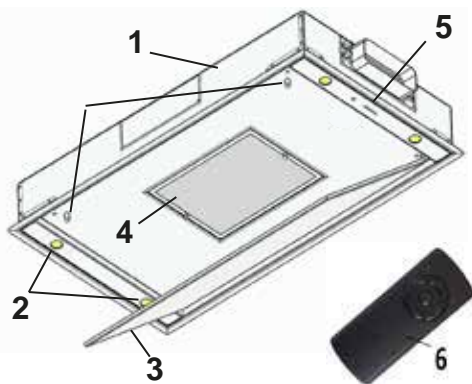
Los vapores ascendentes son captados por la campana y recogidos por un filtro metálico situado en la parte posterior a través de una rendija de aspiración. Por motivos tanto técnicos como estéticos, el lado frontal de la campana extractora está dotado de un frontal de acero inoxidable. Este frontal está dispuesto de manera que deja libre una rendija de aspiración en todo su perímetro, la cual garantiza una velocidad uniforme de aspiración.

Se puede acceder al filtro de metal oculto tras el frontal de acero inoxidable girando el frontal. Las luces están dispuestas en la parte derecha e izquierda y embutidas a ras por motivos estéticos y de limpieza. La potencia de aspiración y la iluminación de la campana se regulan mediante un panel de control (de modo alternativo: por control remoto). El panel de control indica asimismo los intervalos de limpieza del filtro. En función del tamaño de la campana, el concepto de iluminación consiste en un número variable de lámparas halógenas encargadas de generar una iluminación suficiente mediante la disposición correspondiente.

El aparato de techo CCL_____ representa una innovación más en la larga serie de ideas de diseño y tecnología de la empresa OPERA. El modelo está totalmente integrado en el techo, es adecuado por tanto para aquellas personas que quieran disfrutar al cocinar con la cabeza completamente libre de obstáculos, y deseen reproducir su estilo individual en la cocina.

El funcionamiento de la extracción enrasada al techo

Debido a la succión en el borde del frontal de acero inoxidable (extracción perimetral) se produce una corriente de aire debajo del techo que, gracias al uso de una innovadora técnica, fluye en dirección a la campana. Los humos y vapores ascienden debido a la térmica propia, son captados por la corriente circulante de aire y absorbidos por el modelo de techo.



Descripción del producto

- 1 Cuerpo de la campana
- 2 Iluminación
- 3 Frontal de acero inoxidable (giratorio)
- 4 Filtro metálico
- 5 Elemento de control / Indicador de potencia LED
- 6 Control remoto RF

Elemento de control

Las funciones del modelo de campana, así como la potencia del ventilador del motor externo pueden controlarse mediante varios procedimientos alternativos:

1. **Control remoto** (recomendable)
2. **Control por interruptores** (sólo función de emergencia)

INSTRUCCIONES DE USO

1. Funcionamiento mediante Mando a distancia

Conectar el mando a distancia a la campana

Conecte la campana a la red eléctrica. Mientras el LED (5) está encendido, pulse el botón (A) del mando a distancia. El LED (5) parpadeará durante unos instantes y, a continuación, el mando se conectará a la campana.

ENCENDIDO / APAGADO (A)

Para encender, pulse el botón (A). Ventilador funcionando a intensidad 1. El LED (1) se ilumina. Para apagar, pulse nuevamente el botón (A). (2m máx.)

Aumentar la potencia del ventilador (B)

Pulse el botón con el símbolo correspondiente para aumentar la potencia del ventilador. La velocidad de aspiración aumenta un nivel cada vez que se pulsa el botón. El LED correspondiente a la velocidad actual se enciende en el panel de mandos.

Nivel de potencia Intenso

El nivel 4 es el nivel máximo de potencia del ventilador. La velocidad de aspiración cambiará al nivel inferior después de 5 minutos. El LED (4) parpadea en el panel de mandos.

Reducir la potencia del ventilador (C)

Pulse el botón con el símbolo correspondiente para reducir la potencia del ventilador. La velocidad de aspiración disminuye un nivel cada vez que se pulsa el botón, hasta alcanzar el nivel de potencia 1.

Temporizador

Al mantener pulsado el botón (A) se activa el tiempo de seguimiento automático y el LED de velocidad actual parpadea. La campana retrocede un paso a intervalos de 5 minutos desde el paso actual, y se apaga definitivamente después de un máximo de 15 minutos.

Indicador de saturación del filtro de grasa

(visualización automática al apagar después de 15 horas de funcionamiento)

El indicador de saturación del filtro se restablece pulsando el botón (B) (~10 seg.) hasta que se apague el LED (5) (¡sólo es posible con el motor apagado!)

Iluminación (D/E)

Pulse el botón (D) para encender la iluminación de la placa de cocción. Pulse el botón (E) para apagar la iluminación de la placa de cocción.

Función de regulación de la intensidad de iluminación

Si se mantiene pulsado el botón (D) durante más tiempo, la intensidad de la iluminación aumenta. Si se mantiene pulsado el botón (E) durante más tiempo, la intensidad de la iluminación disminuye.

Ajuste de la temperatura del color

La temperatura del color de la iluminación de la placa de cocción LED puede ajustarse en un rango de entre 2700K y 6500K.

Para realizar el ajuste, mantenga pulsado el botón (C).

Los LED comenzarán a cambiar la temperatura del color.

Cuando se alcance el ajuste deseado, suelte el botón, y se guardará el ajuste de color.

Advertencia: si las funciones del mando a distancia están limitadas o no funcionan, compruebe primero el nivel de carga de las pilas (LED (F)).



INSTRUCCIONES DE USO

2. Funcionamiento mediante panel de mandos

El botón (P) para el funcionamiento de emergencia de la campana se encuentra en la unidad, debajo del panel. (No todas las funciones están disponibles)

Al presionar varias veces el botón (P) la campana realiza este ciclo:

- **Primera activación:** motor encendido a velocidad 1, luces encendidas;
- **Segunda activación:** motor encendido a velocidad 2, luces encendidas;
- **Tercera activación:** motor encendido a velocidad 3, luces encendidas;
- **Cuarta activación:** motor encendido a velocidad intensiva, luces encendidas;
- **Quinta activación:** apagado del motor, luces encendidas;
- **Sexta activación:** apagado de las luces;

LED (1): Motor encendido nivel 1.

LED (2): Motor encendido nivel 2.

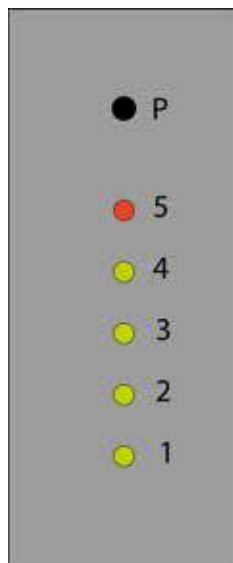
Parpadeante: temporizador encendido a velocidad 2 (la campana baja automáticamente al nivel de potencia inferior después de 5 minutos y finalmente se apaga)

LED (3): Motor encendido nivel 3.

Parpadeante: temporizador encendido a velocidad 3 (la campana baja automáticamente al nivel de potencia inferior después de 5 minutos y finalmente se apaga)

LED (4): *Parpadeante:* motor encendido a nivel intensivo. Después de 5 minutos la campana baja automáticamente al nivel de potencia inferior.

LED (5): *Con motor apagado:* indicador de saturación del filtro de grasa.



Filtro metálico

Desmontaje del filtro

¡Peligro de incendio! Los residuos de contenido graso afectan negativamente al rendimiento de la campana y aumentan el riesgo de incendio. El filtro metálico ha de limpiarse regularmente para prevenir riesgo de incendio, como máximo cada 14 días. La necesidad de limpiar el filtro de grasa se señala además mediante el indicador LED: después de 15 horas de funcionamiento el LED rojo comienza a encenderse en el aparato de techo. Por favor, limpie los filtros metálicos acto seguido. Tirar del frontal de acero inoxidable con ambas manos hacia abajo hasta que se suelte el contacto magnético. Girar despacio el frontal de acero inoxidable. Entonces se pueden extraer los filtros metálicos que se encuentran detrás. La mejor forma de limpiar el filtro metálico es en el lavavajillas y utilizando un detergente protector. El fabricante no asume ninguna responsabilidad por eventuales coloraciones si se utilizan productos de limpieza agresivos. Asimismo, se deberán evitar temperaturas superiores a 55 grados.

Atención : No utilizar ningún limpiador de 3 fases o multifase. NO limpiar el filtro metálico en un lavavajillas industrial. ¡La limpieza con productos agresivos, como gasolina, acetona, tricloroetileno, etc., provoca el deterioro de los filtros metálicos! Volver a colocar el filtro metálico después del proceso de limpieza, a continuación pulsar el interruptor basculante (F=saturación del filtro) hacia la derecha durante 10 s. De este modo se reinicia el contador de horas de funcionamiento y el LED rojo se apaga. Volver a levantar el frontal de acero inoxidable con ambas manos hasta que se cierre.



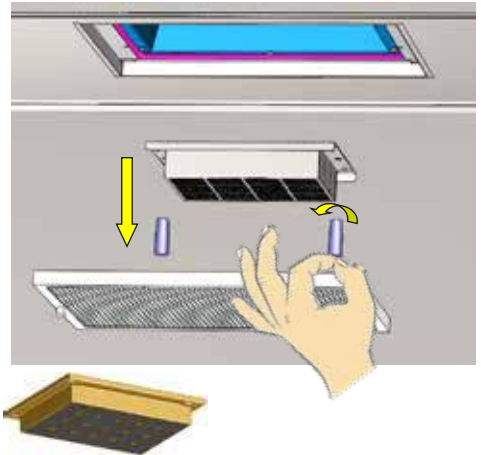
Filtro de carbón activado

(sólo para campanas de cocina con recirculación, versión C)

Regenerar / cambiar el filtro

Los filtros de carbón activado ligan las sustancias olorosas contenidas en los humos de la cocina. Dependiendo de la cepa, estos filtros deben ser reemplazados o regenerados después de 3 meses como máximo.

El filtro de carbón activado puede ser fácilmente removido después de desenroscar los pernos de sujeción y es regenerable!



Intervalo de regeneración: 2-3 meses

Intervalo de cambio: 5 años

La instalación es en orden inverso.

Regeneración

La regeneración tiene lugar en un horno precalentado (200°C) y dura 1-2 horas, dependiendo de la carga de sustancias olorosas. Antes de la regeneración, el filtro de carbón activado limpie con un paño húmedo.

¡Peligro de quemaduras!



Sólo se retira el filtro de carbón activado del horno después de que se haya enfriado. ¡Esto puede causar un olor desagradable en el horno!

Atención : ¡nunca use la función de pirólisis!

Importante: El filtro de carbón activado no debe ser limpiado en húmedo.

Limpeza y conservación

Limpeza de superficies

¡Peligro de electrocución! Desconecte la campana extractora de humos sacando el conector de red o desconectando el fusible. A la hora de la limpieza asegúrese de que no penetre agua en el aparato. La limpieza prematura de la superficie evita posteriormente una eliminación engorrosa de suciedad persistente. Al limpiar, utilice solamente detergentes comerciales o limpiadores multiuso que sean adecuados para acero inoxidable / aluminio. Nunca utilice limpiadores abrasivos o estopa de acero. Tras la limpieza de la campana, cuide las superficies de acero con un agente de limpieza para acero inoxidable. Limpie las superficies lacadas y el panel de control sólo con un detergente líquido diluido y un paño muy suave. No utilice limpiadores de acero inoxidable para el interruptor corredizo/pulsador. En campanas con placa debajo del filtro (extracción perimetral), se acumula grasa en el borde de la placa. Estos depósitos tienen una causa física y no son indicativos de un mal funcionamiento de la campana. Limpie regularmente la placa situada debajo del filtro para prevenir la acumulación de suciedad persistente.

Advertencia: no aplique alcohol sobre las superficies de plástico, ya que ello podría producir zonas deslustradas.

Cuidado: Ventilar la cocina suficientemente, evitar llamas abiertas.

Control remoto / Cambio de batería:

La tapa de la batería se encuentra en el lado posterior del mando a distancia. Desatornillar el tornillo de estrella y levantarla con el dedo pulgar y el índice hasta que se suelte el contacto magnético que sujeta la tapa. Retirar entonces las baterías gastadas y sustituirlas por otras del mismo tipo. Volver a colocar la tapa de la batería y atornillarla. Atención: ¡Desechar correctamente las baterías vacías!

Características técnicas :

Dimensión : 138 x 55 x 20 mm

Batería : 2 piezas

Tipo: AAA 1200 mA 3 V Alcalina

433 MHz

Distancia: ~ 2m



Sustitución de la iluminación :

La variante TW-LED (blanco sintonizable) solo se puede cambiar por servicio (lámpara LED con unidad base)



Averías:

En caso de avisos de fallo, primero desconectar la campana de la red eléctrica y después de 10 s volver a conectarla.

Atención: La sustitución de la iluminación sólo puede ser realizada por el servicio de atención al cliente!

Contacte inmediatamente con nuestro servicio de asistencia al cliente si:

- la campana extractora de humos genera ruidos indefinibles y no puede detectar ningún defecto tras comprobar la campana ;
- p. ej., en base a ruidos extraños detecta que el motor tiene un fallo o está defectuoso ;
- la iluminación LED está defectuosa :
- la conexión no funciona adecuadamente.

Servicio de asistencia al cliente:

- Países Bajos, Bélgica, Luxemburgo:

llamar al número +31 038 385 1850

o enviar una e-mail en service@alluance.nl;

- Alemania:

llamar al número +49 (0)7231-1677267 o

enviar una e-mail en info@operahsg.de

Por favor, indique la denominación del tipo de su campana extractora de humos y el número de confirmación de pedido correspondiente. Estos datos los encontrará en la placa de características.

Eliminación



Embalaje

El embalaje de la campana extractora de humos es reciclable. Como materiales de embalaje se utilizan cartón y lámina de polietileno (PE). Estos materiales deberán ser desechados de un modo ecológico y conforme a las normas locales vigentes.

Campana extractora de humos

Los centros municipales correspondientes le informarán gustosamente del procedimiento de eliminación ecológica de los aparatos domésticos usados.

Indicaciones medioambientales

Todos los modelos del fabricante OPERA están identificados conforme a la directiva europea 2002/96/CE de equipos eléctricos y electrónicos (waste electrical and electronic equipment - WEEE). Dicha directiva preestablece las condiciones marco para una recogida y reutilización de aparatos usados en el ámbito de la UE. Le rogamos que se informe en su comercio especializado acerca de los actuales canales de desecho.

Geachte klanten,
geachte dames en heren,

hartelijk dank voor uw besluit om een OPERA -dampkap te kopen !

Lees de volgende informatie en uitleg voor een vakkundig gebruik van uw nieuw dampkapmodel van de firma OPERA voor de eerste inbedrijfstelling aandachtig. Volg eveneens onze bedienings- en onderhoudshandleiding evenals de daarin vervatte reinigungs-aanbevelingen, zodat u lang plezier aan uw toestel heeft.



De gegevens in deze gebruiksaanwijzing zijn uitsluitend bedoeld voor de productbeschrijving. Een verklaring over een bepaalde toestand of geschiktheid voor een bepaald doel kan niet worden afgeleid uit onze gegevens. De informatie ontslaat de gebruiker niet van zijn eigen beoordelingen en tests. Uiteraard moet worden opgemerkt dat onze producten onderhevig zijn aan een natuurlijk slijtage- en verouderingsproces.

Alle rechten zijn voorbehouden aan OPERA Hausgeräte GmbH, ook in het geval van aanvragen voor industriële eigendomsrechten. Wij hebben alle beschikkingsbevoegdheid, zoals het recht om te kopiëren en door te geven.

Een voorbeeldconfiguratie wordt getoond op de titelpagina. Het geleverde product kan daarom afwijken van de afbeelding.

De originele gebruiksaanwijzing is in het Engels opgesteld.



INHOUD

	<i>PAGINA</i>
VOORLOPIGE OPMERKINGEN	
Waarschuwingen en symbolen:	64
Veiligheidsinstructies :	65 - 66
PRODUCTOMSCHRIJVING	
Onderdelen :	66
Functionele beschrijving :	67
INSTRUCTIES VOOR GEBRUIK	
Bediening met afstandsbediening :	68
Bediening via de drukknoppen :	69
FILTER CHANGE (VULMACHINEKANALEN)	
Metalen vetfilter :	70
Actief koolstoffilter :	70
ALGEMENE TOPICS	
Reiniging en onderhoud :	71
Batterij vervangen , LED - lampvervanging :	71
Storingen :	72
Verwijdering :	72
Milieu-informatie :	72

Technische gegevens en aangesloten belastingen

Gewicht :	30 kg (geldt alleen voor de CCL116__)
Bedieningselementen :	HF-afstandsbediening en drukknoppen (noodbediening)
Ventilatiesysteem :	Afvoerlucht - Gerecirculeerde lucht
Volumestroomventilator :	800m ³ vrijblazend
vetfilter :	Roestvrij stalen kunststof breiwerk
Geurfilter :	Actieve kool-honingraatlichaam
Spanning :	220-240 V , 50/60 Hz
Macht:	max. 150 Watt
Kookplaatverlichting:	4 x LED afstembaar wit 2700 - 6500 K

Waarschuwingen en symbolen

In deze handleiding staan waarschuwingen voor instructies waarbij gevaar voor persoonlijk letsel of schade aan voorwerpen bestaat. Houd u aan de maatregelen om het gevaar te voorkomen.

WAAR- SCHUW- ING	STEKEN BETEKENIS
	<p>Waarschuwing voor een gevaarlijke plek !</p> <p>Geeft een mogelijk gevaarlijke situatie aan. Niet-naleven van de waarschuwing kan leiden tot persoonlijke letsel en/of schade aan voorwerpen.</p>
	<p>Waarschuwing voor gevaarlijke elektrische spanning !</p> <p>Geeft mogelijke gevaren door elektriciteit aan. Niet-naleven van de waarschuwing kan leiden tot de dood, persoonlijke letsel en/of schade aan voorwerpen.</p>
	<p>Waarschuwing voor hete oppervlakken !</p> <p>Geeft mogelijke gevaren aan door hoge oppervlaktetemperaturen. Niet-naleven van de waarschuwing kan leiden tot persoonlijke letsel en/of schade aan voorwerpen.</p>
	<p>Waarschuwing voor letsel aan de handen !</p> <p>Geeft mogelijke gevaren aan door bewegende en draaiende onderdelen. Niet-naleven van de waarschuwing kan leiden tot persoonlijke letsel.</p>
	<p>Waarschuwing voor giftige stoffen !</p> <p>Geeft mogelijke gevaren aan door inademen van giftige gassen. Niet-naleven van de waarschuwing kan leiden tot de dood of ernstige vergiftiging.</p>
	<p>Waarschuwing voor brandgevaarlijke stoffen !</p> <p>Geeft mogelijke gevaren door brand aan. Niet-naleven van de waarschuwing kan leiden tot de dood, persoonlijke letsel en schade aan voorwerpen.</p>
	<p>Waarschuwing voor letsel door snijden aan gebroken glas !</p> <p>Geeft mogelijke gevaren aan door scherpe randen. Niet-naleven van de waarschuwing kan leiden tot snijwonden en persoonlijke letsel.</p>

VORBEMERKUNGEN

Veiligheidsinstructies

De bedieningshandleiding bevat belangrijke informatie die nageleefd moet worden om de dampkap zonder gevaar en storingen te kunnen bedienen. Bewaar deze handleiding voor latere raadpleging. Deze gebruikshandleiding geldt voor meerdere uitvoeringen. Het is mogelijk dat bepaalde eigenschappen beschreven zijn die niet van toepassing zijn op uw model.

De dampkap mag niet door personen (inclusief kinderen) met beperkte fysieke of psychische capaciteiten of gebrekkige ervaring en/of kennis gebruikt worden. Kinderen moeten onder toezicht staan om te verzekeren dat zij niet met het toestel spelen.

Doelmatig gebruik

De dampkap mag uitsluitend gebruikt worden om keukendamp boven kookgerei voor privé huishoudelijk gebruik te verwijderen. Iedere andere toepassing is ondoelmatig. Door een ondoelmatig gebruik van de kap kunnen gevaren voor personen en voorwerpen ontstaan. De dampkap mag niet als bergplaats voor verwerpen zoals flessen of kruidendoosjes of andere losse voorwerpen gebruikt worden.

Installeren

Het toestel mag alleen door een bevoegde vakman met inachtneming van de geldende voorschriften van de stroomleverancier evenals de bouwvoorschriften van de deelstaten aangesloten worden. Bij de montage de montagehandleiding in acht nemen!

Beschadigde toestellen mogen niet in bedrijf genomen worden. Defecte onderdelen moeten door originele onderdelen vervangen worden. Reparaties mogen alleen door bevoegd vakpersoneel worden uitgevoerd.

Vergiftigingsgevaar!

Wanneer de dampkap bij het afvoeren van lucht gelijktijdig met andere kamerluchtafhankelijke stookplaatsen (bijvoorbeeld met hout, gas, olie of kolen aangestoken toestellen) in een open ruimtelijke eenheid gebruikt wordt, kunnen dodelijke verbrandingsgassen terug naar de kamer gevoerd worden doordat er onderdruk wordt gevormd. Daarom altijd voor voldoende toegevoerde lucht zorgen! De onderdruk in de kamer mag niet groter zijn dan 4 Pa (0,04 mbar).

Brandgevaar!

De dampkap mag nooit zonder vetfilter en moet altijd onder toezicht bedreven worden. Te vette filters betekenen brandgevaar! Frituur onder de dampkap alleen onder continu toezicht! Let op een regelmatige reiniging van de filter. Flamberen onder de dampkap is verboden! Gastoestellen mogen onder de dampkap alleen met aangebrachte deksels gebruikt worden! Indien u meer dan 3 op gas werkende kookplaatsen gelijktijdig gebruikt, moet de dampkap op niveau "2" of hoger bedreven worden. Zo wordt warmteophoping in het toestel voorkomen.

Vorbereitung inbedrijfstelling

Het kapmodel komt overeen met de geldende veiligheidsbepalingen voor keukeninrichtingen in privé huishoudens. De eisen waaraan de opstellingsplaats moet voldoen, worden beschreven in de gebruikersdocumentatie die bij het toestel hoort. Indien u twijfelt aan de toelaatbaarheid van de opstelling in de voorziene omgeving, neem dan contact op met onze service.



Veiligheidsinstructies actieve

koolfilter

Neem a.u.b. bij alle OPERA dampkappen die een gebruikte actieve koolfilter bevatten (C-versie), bovendien de afzonderlijke bedieningshandleiding in acht!

De actieve koolfilters zijn uitsluitend gebouwd voor gebruik in OPERA dampkappen en dienen om keukendampen boven ovens en kookgerei bij privé huishoudelijk gebruik te verwijderen. Iedere andere toepassing is ondoelmatig. Door een ondoelmatig gebruik van de actieve koolfilters in dampkappen kunnen gevaren voor personen ontstaan of zaken beschadigd worden.

De metalen filter van de kap moet uiterlijk om de 14 dagen worden gereinigd. De actieve koolfilter daarentegen moet om de 2-3 maanden worden geregenereerd. De regeneratie heeft plaats in een normaal in de handel verkrijgbare bakoven op een temperatuur van 200 °C en gedurende 1-2 uur (afhankelijk van de graad van vervuiling en de gebruiksduur).

Let op, de zelfontstekingstemperatuur ligt bij 300-350 °C!

Let op, nooit de pyrolysefunctie gebruiken! Geen temperaturen boven 200 °C instellen!

De actieve koolfilters moeten na een gebruiksduur van ca. 3-4 jaar worden vervangen. Deze actieve koolfilter kan voordelig bij de fa. OPERA in het meerwegsysteem gekocht worden.

Transport, uitpakken, opstellen

Wanneer het toestel vanuit een koude omgeving in de bedrijfsruimte gebracht wordt, kan wasem optreden. Wacht tot het toestel zich aan de temperatuur aangepast heeft en volledig droog is vooraleer het in bedrijf te nemen. De aanpassingstijd is afhankelijk van het temperatuurverschil en van het toestel, evenals diens opbouw. Deze periode moet echter minstens 12 uur bedragen.

Aansluiting op het stroomnet

Controleer of de aangegeven nominale spanning van het toestel met de plaatselijke spanning overeenstemt. Een foutieve instelling leidt tot beschadiging resp. vernietiging van het toestel.

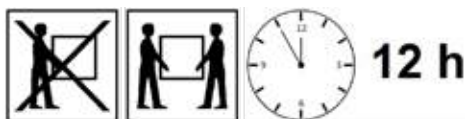
Controleer voor het bedrijf of alle kabels en leidingen perfect en onbeschadigd zijn. Verzeker vooral dat de kabels niet gebogen zijn, niet te kort rond hoeken gelegd zijn en dat er geen voorwerpen op de kabels staan. Verzeker eveneens dat alle steekverbindingen vast zitten. Een foutieve afscherming of bekabeling brengt uw gezondheid in gevaar (elektrische stroom) en kan andere toestellen vernietigen. Toestellen met netstekkers worden met een veiligheidsgekeurde netleiding van het land van gebruik uitgerust en mogen uitsluitend op een volgens de voorschriften gearde veiligheidscontactdoos aangesloten worden. Gebeurt dit niet dan dreigt een elektrische schok. Verzeker dat de contactdoos aan het toestel of de veiligheidscontactdoos van de huisinstallatie vrij toegankelijk is om, in geval van nood of bij service- resp. onderhoudswerken, de netkabel uit de contactdoos te kunnen trekken.

Gevaar door elektrisch schok!



Reinig de kap niet met een stoomreinigingstoestel of met waterdruk. Tijdens de reiniging van de kap moet deze op voorhand van het stroomnet ontkoppeld worden.

Technische veranderingen voorbehouden



12 h



PRODUKTBESCHREIBUNG

Algemene werkwijze

Dampkappen van OPERA Hausgeräte GmbH zijn speciaal ontworpen voor het afzuigen van kookdampen in privéhuishoudens.

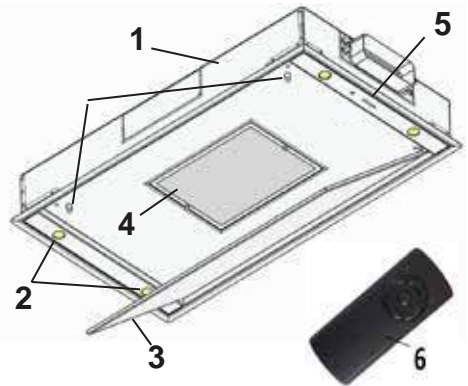
De opstijgende dampen worden door de kap langs een spleet naar een achterliggende metalen filter gebracht. Zowel om optische als technische redenen is de voorkant van de dampkap uitgerust met een rvs front. Door de plaatsing ontstaat rond dit front een spleet die de lucht gelijkmatig afzuigt.

Het metalen filter achter het rvs front wordt toegankelijk door het front te 'draaien'. De lampen zijn aan de rechter- en linkerkant aangebracht en zijn omwille van optische en reinigingstechnische redenen in de kap verborgen. Het afzuigvermogen en de verlichting van de kap worden via een bedieningsveld (alternatief: afstandsbediening) geregeld. Het interval van de filterreiniging wordt eveneens weergegeven op het bedieningselement. Het lichtconcept bestaat, afhankelijk van de afmetingen van de kap, uit een verschillend aantal halogeenlampen die door hun plaatsing voor een uitstekende verlichting zorgen.

Het plafondtoestel CCL_____ is een verdere innovatie in de lange reeks van design- en technische ideeën van de firma OPERA. Het model wordt compleet in het plafond geïntegreerd - uitstekend voor iedereen die tijdens het koken van volledige vrijheid boven zijn hoofd wil genieten en die zijn individuele stijl ook in de keuken wil zien.

De werkwijze van de plafondafzuiging:

Door de damp aan de rand van het rvs front van de kap (randafzuiging) ontstaat onder het plafond van de kamer een stroming die door middel van innovatieve techniek in de richting van het kaptoestel stroomt. Dampen en stoom stijgen door hun eigenthermie naar boven, worden door de circulerende stroming meegenomen en door het plafondmodel afgezogen.



Productbeschrijving

- 1 Kaplichaam
- 2 Verlichting
- 3 Rvs front (zwenkbaar)
- 4 Metaalfilter
- 5 Besturingselement/
Vermogensindicatie LED
- 6 HF - afstandsbediening

Bedieningselement (tuimelschakelaar)

De functies van het kapmodel en het ventilatorvermogen van de externe motor via meerdere alternatieve bewerkingen worden geregeld:

1. **Bediening via afstandsbediening**
(aanbevolen)
2. **Bediening via drukknoppen**
(bevindt zich bij het apparaat onder het rvs front)

1. Bediening met afstandsbediening

Verbinden van de afstandsbediening met de afzuigkap

Sluit de afzuigkap aan op de elektrische stroom. Terwijl de LED (5) brandt, drukt u op de knop (A) op de afstandsbediening. De LED (5) zal enkele ogenblikken knipperen, daarna wordt het commando verbonden met de kap.

ON / OFF (A)

Druk op knop (A) om in te schakelen. Ventilator draait op intensiteit 1. De LED (1) licht op. Druk nogmaals op knop (A) om uit te schakelen. (2m max.)

Verhogen van het ventilatorvermogen (B)

Druk op de knop met het bijbehorende symbool om het ventilatorvermogen te verhogen. Elke keer dat de knop wordt ingedrukt, wordt de zuigsnelheid met één niveau verhoogd. Het knopje van de LED die overeenkomt met de huidige snelheid brandt.

Intensief vermogen

Niveau 4 is het maximale ventilatorvermogen. De zuigsnelheid schakelt na 5 minuten over naar het lagere niveau. Het knopje van de LED (4) knippert.

Verminderen van het ventilatorvermogen (C)

Druk op de knop met het bijbehorende symbool om het ventilatorvermogen te verminderen. Elke keer dat u op de knop drukt, wordt de zuigsnelheid met één niveau verlaagd, totdat vermogensniveau 1 is bereikt.

Timer

Door toets (A) ingedrukt te houden wordt de automatische follow-uptijd geactiveerd en knippert de LED van de huidige snelheid. De afzuigkap gaat met tussenpozen van 5minute n een stap terug vanaf de huidige stap en schakelt na maximaal 15 minuten definitief uit.

Verzadigingsindicator vetfilter

(automatische weergave bij uitschakeling na 15 uur werking)

De indicator van de filterverzadiging wordt gereset door op toets (B) (~ 10 sec.) te drukken totdat de LED (5) uitgaat (alleen mogelijk met uitgeschakelde motor!)

Verlichting (D/E)

Druk op de knop (D) om de kookplaatverlichting in te schakelen. Druk op de knop (E) om de kookplaatverlichting uit te schakelen.

Helderheidsaanpassingsfunctie Verlichting

Als knop (D) langer wordt ingedrukt, neemt de intensiteit van de verlichting toe. Als knop (E) langer wordt ingedrukt, neemt de intensiteit van de verlichting af.

Instelling kleurtemperatuur

De kleurtemperatuur van de LED-kookplaatverlichting is in te stellen tussen 2700K en 6500K. Om verder te gaan met de instelling, houdt u de toets (C) ingedrukt.

De LED's zullen beginnen met het veranderen van de kleurtemperatuur. Zodra de gewenste instelling is bereikt, laat u de knop los en de kleurinstelling wordt opgeslagen.

Waarschuwing: als de functies van de afstandsbediening beperkt zijn OF niet werken, controleer dan eerst het laadniveau van de batterijen (LED (F)).



GEBRUIKSAANWIJZINGEN

2. Bediening via de drukknoppen

De noodknop (P) voor de bediening in noodsituaties bevindt zich op de unit onder het paneel. (Niet alle functies zijn beschikbaar)

Door herhaaldelijk op knop (P) te drukken, voert de afzuigkap deze cyclus uit:

- **Eerste activering:** motor draait op snelheid 1, lichten aan;
- **Tweede activering:** motor draait op snelheid 2, lichten aan;
- **Derde activering:** motor draait op snelheid 3, lichten aan;
- **Vierde activering:** motor draait op hoge snelheid, lichten aan;
- **Vijfde activering:** motor uitschakelen, lichten aan;
- **Zesde activering:** lichten uit;

LED (1): Motor draait niveau 1.

LED (2): Motor draait niveau 2.

Knipperend: timer actief op snelheid 2 (de afzuigkap zakt na 5 minuten automatisch naar het lagere vermogen tot hij uiteindelijk uitschakelt)

LED (3): Motor draait niveau 3.

Knipperend: timer actief op snelheid 3 (de afzuigkap zakt na 5 minuten automatisch naar het lagere vermogen tot hij uiteindelijk uitschakelt)

LED (4): *Knipperend:* motor draait intensief niveau. Na 5 minuten zakt de afzuigkap automatisch naar het lagere vermogen.

LED (5): *Met de motor uit:* verzadigingsindicator vetfilter



Metalen vetfilters

Verwijder en reinig het filter

Brandgevaar ! Vettige resten tasten de werking van de afzuigkap aan en verhogen het risico op brand. Om brandgevaar te voorkomen, moet het metalen filter regelmatig worden gereinigd, ten minste om de 14 dagen. De noodzakelijke reiniging van het vetfilter wordt ook aangegeven door het LED-display: na 15 bedrijfsuren begint de rode LED op de plafond-unit te branden. Maak dan het metalen filter schoon.

Trek het roestvrijstalen front met beide handen iets naar beneden tot het magneetcontact wordt losgelaten en zwaai het langzaam weg. Het achterliggende metalen vetfilter kan nu worden verwijderd (magnetische hechting). Metalen vetfilters kunnen het beste in de vaatwasser worden gereinigd met een zacht afwasmiddel. De fabrikant accepteert geen garantie voor mogelijke verkleuring door het gebruik van agressieve reinigingsmiddelen. Temperaturen boven 55 graden moeten ook worden vermeden.

Let op : Door een galvanische reactie tijdens het spoelproces mogen de metalen vetfilters niet tegelijk met het zilveren bestek of het zilveren vaatwerk worden gewassen. Helaas bestaat er geen klachtrecht als er geen rekening wordt gehouden met dit feit.

Let op : Gebruik geen 3-fasen- of meerfasen-reinigers. Maak het metalen filter NIET schoon in een commerciële vaatwasser. Reiniging met agressieve middelen zoals benzine, aceton, trichloorethyleen etc. zal het metaalfilter vernietigen! Vervang het metalen filter na het reinigingsproces en houd vervolgens toets 1 van de afstandsbediening (F= filterverzadiging) 15 sec. ingedrukt. Hierdoor wordt de bedrijfsurenteller gereset en gaat de rode LED uit. Til vervolgens het roestvrijstalen front met beide handen op tot het sluit.



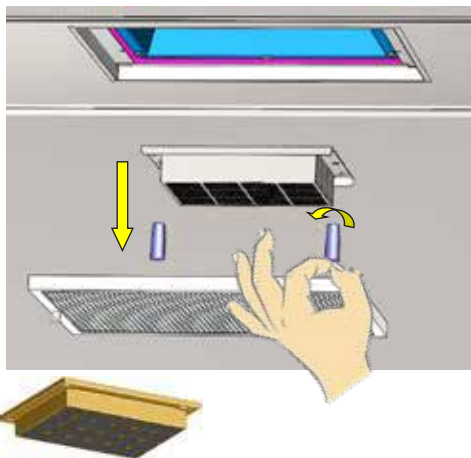
Actief koolstoffilter

(alleen voor afzuigkappen met recirculatie, C-versie)

Regenereren / vervangen van filter

De actieve koolstoffilters binden de geurstoffen die zich in de keukendampen bevinden. Afhankelijk van de belasting moeten deze filters uiterlijk na 3 maanden worden vervangen of geregenereerd.

Het actief koolstoffilter kan na het losdraaien van de bevestigingsbouten eenvoudig worden verwijderd en is regenererbaar !



Regeneratie-interval : 2-3 maanden

Veranderingsinterval : 5 jaar

De installatie is in omgekeerde volgorde.

Regeneratie

Regeneratie vindt plaats in een voorverwarmde oven (200°C) en duurt 1-2 uur, afhankelijk van de belasting met geurstoffen. Voor de regeneratie wordt het actief koolstoffilter reinig met een vochtige doek.

Gevaar voor brandwonden !

Verwijder het actief koolstoffilter pas  uit de oven nadat het is afgekoeld. Dit kan een onaangename geur veroorzaken in de oven!

Let op : gebruik nooit de pyrolyse functie!

Belangrijk : Het geactiveerde koolstoffilter mag niet nat worden gereinigd.

Reiniging en onderhoud

Oppervlakken reinigen

Gevaar door elektrische schokken! De dampkap van het stroomnet ontkoppelen door de stekker uit te trekken of de zekering uit te schakelen. Tijdens de reiniging moet verzekerd worden dat geen water in het toestel binnendringt. Een vroegtijdige reiniging van het oppervlak bespaart later een moeizaam verwijderen van hardnekkige vervuilingen. Tijdens de reiniging alleen normaal in de handel verkrijgbare afwasmiddelen of algemene reinigingsproducten gebruiken die geschikt zijn voor roestvrij staal / aluminium. Nooit schurende reinigingsproducten of staalwol gebruiken. Na de reiniging van de kap de roestvrij stalen delen met een hiervoor voorzien onderhoudsproduct verzorgen.

Gelakte oppervlakken en het bedieningspaneel alleen met een lichte afwasmiddelloog en een zeer zachte doek reinigen. Geen reinigers voor roestvrij staal voor de schuifschakelaar / druktoets gebruiken.

Bij kappen met plaat onder de filter (randafzuiging) komt het tot vetafzettingen aan de rand van de plaat. Deze afzettingen hebben een natuurlijke oorsprong en ontstaan niet door een slechte werking van de kap. De plaat onder de filter regelmatig reinigen om hardnekkige vervuilingen te voorkomen.

Aanwijzing: alcohol (spiritus) niet op kunststof oppervlakken gebruiken, het is mogelijk dat matte plaatsen ontstaan.

Let op: keuken voldoende ventileren, open vlammen voorkomen.

Afstandsbediening / batterij vervangen :

Het klepje van het batterijvak bevindt zich aan de achterkant van de afstandsbediening. Schroef de kruiskopschroef los en til het klepje met de duim en wijsvinger op tot het magnetische contact, waarmee het klepje van het batterijvak wordt vastgehouden, wordt onderbroken. Haal de lege batterijen er nu uit en vervang ze door batterijen van hetzelfde type. Plaats het klepje van het batterijvak nu weer terug en schroef het vast. Let op: voer lege batterijen volgens de voorschriften af.

Technische kenmerken :

138 x 55 x 20 mm Batterij:
2 stuks

Type : AAA 1200 mA 3 V Alkaline
433 MHz

Afstand: ~ 2m



Lamp vervangen :

Defecte TW-LED-variant (tuneable white) mag alleen worden vervangen door service (LED-lamp met basiseenheid)



Storingen

Bij foutmeldingen de kap eerst loskoppelen van het stroomnet en na 10 sec opnieuw inschakelen.

Neem onmiddellijk contact op met onze klantendienst wanneer:

- de dampkap ondefinieerbare geluiden veroorzaakt en u na controle van de afvoerluchtleiding geen defecten kunt vaststellen ;
- u vaststelt dat de motor beschadigd of defect is (bv. doordat u vreemde geluiden hoort) ;
- de ledverlichting is defect ;
- de schakeling niet correct werkt .

Klantenservice:

- **Nederland, België, Luxemburg:**
bel het nummer +31 038 385 1850 of door een e-mail te sturen naar service@alluance.nl;
- **Duitsland:**
bel het nummer +49 (0)7231-1277265 of door een e-mail te sturen naar info@operahsg.de

Geef daarbij altijd de typebenaming van de afzuigkap en het bijbehorende AB-nummer door. U vindt deze gegevens op het typeplaatje.

Afvoer

Verpakking



De verpakking van het toestel kan gerecycleerd worden. Als verpakkingsmateriaal worden karton en polyethyleenfolie (PE) gebruikt. Deze materialen moeten op milieuvriendelijke en conform de plaatselijk geldende voorschriften verwijderd worden.

Dampkap

Informatie over een milieuvriendelijke verwijdering van verouderde huishoudelijke toestellen krijgt u bij uw gemeente.

Opmerkingen betreffende het milieu

Alle OPERA modellen zijn volgens de Europese richtlijn over elektrische en elektronische toestellen 2002/96/EG (waste electrical and electronic equipment – WEEE) gekenmerkt. Deze richtlijn beschrijft het kader voor een EU-wijd geldige terugname en recyclage van oude toestellen. Vraag informatie bij uw speciaalzaak over de actuele afvalverwerkingswijzen.

Technische Änderungen, die dem Fortschritt dienen, geringfügige Maß- und Farbabweichungen, herstellungsbedingte Abweichungen bei Schlibbildern, Druckfehler sowie Irrtümer bleiben vorbehalten. Eventuelle Farbdifferenzen der Abbildungen von den original Gerätefarben sind drucktechnisch bedingt.

Energielabels und Produktdatenblätter sind im Internet unter www.operahsg.com einzusehen. Die Reproduktion, Änderung, Verwendung oder Weiterverbreitung der hier veröffentlichten Informationen ohne schriftliche Genehmigung der OPERA Hausgeräte GmbH ist untersagt.

We accept no liability for changes resulting from technical variations performed to the purpose of developments or improvements to our products, or owing to slight deviations in dimensions and/or in colour shades, to possible differences in grinding patterns and/or micrographs due to the fabrication processes as well as to any possible misprints and/or typographical errors. Any possible colour differences between the images and the original product shades are attributable to the printing processes.

Energy label data and product datasheets can be viewed on our website at www.operahsg.com. The reproduction, modification, utilisation and/or dissemination of the information published herein without prior, written authorisation having been provided to this effect by OPERA Hausgeräte GmbH, is prohibited.

Nous nous réservons le droit d'apporter des modifications techniques dans l'intérêt du progrès, des écarts mineurs de dimensions et de couleur, des écarts liés à la production dans les micrographies, des erreurs d'impression et des erreurs. Les différences de couleur possibles entre les illustrations et les couleurs originales de l'appareil sont dues à la technologie d'impression. Les étiquettes énergétiques et les fiches techniques des produits peuvent être consultées sur Internet à l'adresse www.opera-hsg.com. La reproduction, la modification, l'utilisation ou la diffusion des informations publiées ici sont interdites sans l'autorisation écrite de OPERA Hausgeräte GmbH.

Ci riserviamo il diritto di apportare modifiche tecniche nell'interesse del progresso, piccole deviazioni nelle dimensioni e nei colori, deviazioni nella produzione di micrografie, errori di stampa ed errori. Eventuali differenze cromatiche tra le illustrazioni e i colori originali dell'apparecchio sono dovute alla tecnologia di stampa.

Le etichette energetiche e le schede tecniche dei prodotti possono essere consultate su Internet all'indirizzo www.operahsg.com. La riproduzione, la modifica, l'utilizzo o la diffusione delle informazioni qui pubblicate senza l'autorizzazione scritta di OPERA Hausgeräte GmbH è vietata.

Nos reservamos el derecho de realizar cambios técnicos en interés del progreso, desviaciones menores en las dimensiones y el color, desviaciones de producción en las micrografías, errores de impresión y errores. Las posibles diferencias de color entre las ilustraciones y los colores originales del dispositivo se deben a la tecnología de impresión.

Las etiquetas energéticas y las hojas de datos de productos pueden consultarse en Internet en www.operahsg.com. Queda prohibida la reproducción, modificación, utilización o difusión de la información aquí publicada sin la autorización escrita de OPERA Hausgeräte GmbH.

Wij behouden ons het recht voor om technische wijzigingen aan te brengen in het belang van de vooruitgang, kleine afwijkingen in afmetingen en kleur, productiegerelateerde afwijkingen in micrografieken, drukfouten en fouten. Mogelijke kleurverschillen tussen de afbeeldingen en de originele kleuren van het apparaat zijn te wijten aan de druktechniek.

Energielabels en productinformatiebladen zijn te vinden op het internet op www.operahsg.com, Reproductie, wijziging, gebruik of verspreiding van de hier gepubliceerde informatie zonder schriftelijke toestemming van OPERA Hausgeräte GmbH is verboden.

Product codes

CCL086A1
CCL096A1
CCL116A1
CCL086B1
CCL096B1
CCL116B1
CCL086C1
CCL096C1
CCL116C1

LABEL HERE

OPERA

OPERA Hausgeräte GmbH

Unterm Wolfsberg 9/9a
75177, Pforzheim - Germany
+49 (0)7231-1677265
info@operahsg.de



operahsg.com

LIB30989
REV. 00 - 09/22