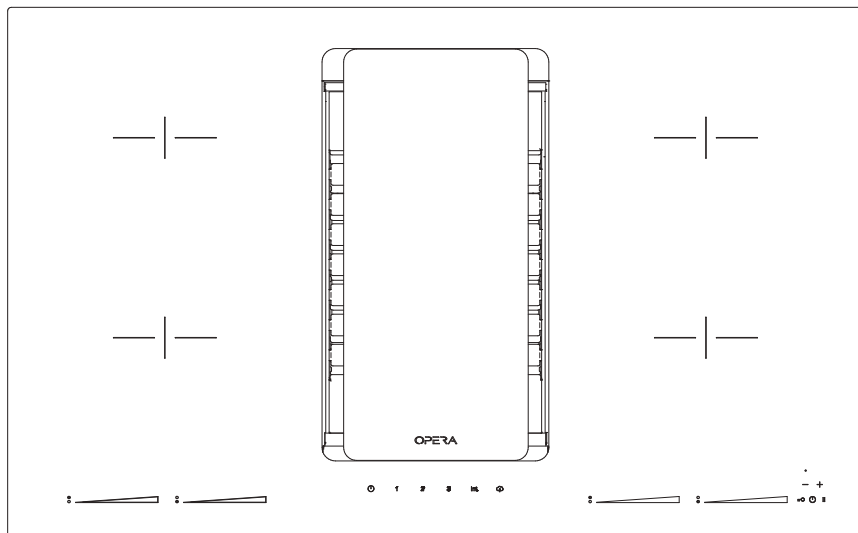


OPERA



FONDA 800-830-900

Installation manual

| | |
|-----------|-----------------------------|
| DE | Installationshandbuch |
| EN | Installation manual |
| NL | Montagehandleiding |
| IT | Istruzioni per il montaggio |
| ES | Instrucciones de montaje |
| FR | Instructions de montage |

*Sehr geehrte Kundin,
sehr geehrter Kunde,*

vielen Dank für Ihre Entscheidung zum Kauf einer OPERA Dunstabzugshaube!

Bitte lesen Sie nachfolgende Informationen und Erläuterungen zum sachgemäßen Gebrauch Ihrer neuen Haube aus dem Hause OPERA vor der ersten Inbetriebnahme sorgfältig durch. Bitte beachten Sie gleichfalls unsere Bedienungs- und Montageanleitung sowie die darin enthaltenen Reinigungsempfehlungen, so dass Sie lange Freude an Ihrem Gerät haben.

- Die Installation, insbesondere für den Abluftbetrieb, darf nur durch autorisiertes Fachpersonal durchgeführt bzw. überprüft werden.
- Für einen sicheren Abluftbetrieb sollte unbedingt ein Fensterkontakt mit DIBt-Zulassung verwendet werden. (ist bereits in manchen Bundesländern Pflicht) Falls ihr Dunstabzug keinen Fensterkontakt-Anschluss besitzt, muss zusätzlich ein Stromzufuhr-Unterbrecher installiert werden.
- Kosmo srl übernimmt keine Haftung für Folgeschäden der Abgas-Emissions-Einleitung, die durch die Raumluftabsaugung verursacht werden könnte.
- Bitte lassen Sie sich die ordnungsgemäße Installation in dieser Montageanleitung bestätigen:

| | Installation-Fachbetrieb : | Mitarbeiter-Name: | Datum: |
|-----|-----------------------------------|--------------------------|---------------|
| Fa: | | | |

| | Abnahme-Fachbetrieb : | Mitarbeiter-Name: | Datum: |
|-----|------------------------------|--------------------------|---------------|
| Fa: | | | |

Die angegebenen Daten in dieser Montagesanleitung dienen alleine der Produktbeschreibung. Eine Aussage über eine bestimmte Beschaffenheit oder Eignung für einen bestimmten Einsatzzweck kann aus unseren Angaben nicht abgeleitet werden. Die Angaben entbinden den Verwender nicht von eigenen Beurteilungen und Prüfungen. Es ist natürlich zu beachten, dass unsere Produkte einem natürlichen Verschleiß- und Alterungsprozess unterliegen.

Alle Rechte liegen bei Kosmo srl, auch für den Fall von Schutzrechtsanmeldungen. Jede Verfügungsbefugnis, wie Kopie- und Weitergaberecht, liegt bei uns.

Auf der Titelseite ist eine Beispielkonfiguration abgebildet. Das ausgelieferte Produkt kann daher von der Abbildung abweichen.

Alle Abbildungen in diesem Dokument sind Symbolbilder und können vom vorliegenden Produkt abweichen.

Die Originalbedienungsanleitung wurde in englischer Sprache erstellt.



INHALTSVERZEICHNIS

| | <i>SEITE</i> |
|---|--------------|
| WARNHINWEISE UND SYMBOLE | 3 |
| VORBEMERKUNGEN | 4 |
| 1 SICHERHEITSHINWEISE | 5 |
| 2 TECHNISCHE DATEN, ANSCHLUSSWERTE | 6 |
| 3 PRODUKTBESCHREIBUNG | 9 |
| 4 MONTAGEZUBEHÖR - LIEFERUMFANG | 11 |
| 5 ABMESSUNGEN | 12 |
| 6 MONTAGEVORBEREITUNG | 22 |
| 7 MONTAGEVORAUSSETZUNG | 23 |
| 8 MONTAGEVORAUSSETZUNG - ELEKTRISCHER ANSCHLUSS | 28 |
| MONTAGEANLEITUNG | 29 |
| 9 MONTAGEABLAUF | 30 |
| 10 FENSTERKONTAKTSCHALTER | 40 |
| REINIGUNG UND ENTSORGUNG | 42 |
| 11 REINIGUNGSHINWEISE | 42 |
| 12 ENTSORGUNG | 42 |
| 13 UMWELTHINWEISE | 42 |

WARNHINWEISE UND SYMBOLE

In dieser Anleitung stehen Warnhinweise vor einer Handlungsanweisung, bei der die Gefahr von Personen oder Sachschäden besteht.

Maßnahmen zur Gefahrenabwehr müssen eingehalten werden.

| WARN- ZEICHEN | BEDEUTUNG |
|---|---|
|  | <p>Warnung vor einer Gefahrenstelle ! Bezeichnet mögliche gefährliche Situationen. Das Nichtbeachten der Warnhinweise kann zu Personen und / oder Sachschäden führen.</p> |
|  | <p>Warnung vor gefährlicher elektrischer Spannung ! Bezeichnet mögliche Gefahren durch Elektrizität. Das Nichtbeachten der Warnhinweise kann zu Tod, Verletzungen und / oder Sachschäden führen</p> |
|  | <p>Warnung vor heißer Oberfläche ! Bezeichnet mögliche Gefahren durch hohe Oberflächentemperaturen. Das Nichtbeachten der Warnhinweise kann zu Personen und / oder Sachschäden führen.</p> |
|  | <p>Warnung vor Handverletzungen ! Bezeichnet mögliche Gefahren durch bewegliche und rotierende Teile. Das Nichtbeachten der Warnhinweise kann zu Personenschäden führen</p> |
|  | <p>Warnung vor giftigen Stoffen ! Bezeichnet mögliche Gefahren durch einatmen von giftigen Gasen. Das Nichtbeachten der Warnhinweise kann zum Tode oder schweren Vergiftungen führen..</p> |
|  | <p>Warnung vor feuergefährlichen Stoffen ! Bezeichnet mögliche Gefahren durch Brandgefahr. Das Nichtbeachten der Warnhinweise kann zu Tod, Verletzungen und Sachschäden führen.</p> |
|  | <p>Warnung vor Schnittverletzungen durch Glasbruch ! Bezeichnet mögliche Gefahren durch scharfe Kanten. Das Nichtbeachten der Warnhinweise kann zu Schnittverletzungen und Personenschäden führen.</p> |

VORBEMERKUNGEN

Sicherheitshinweise

Montage, Anschluss, Inbetriebnahme und Reparatur dürfen nur von einer Fachkraft durchgeführt werden. Diese Fachkraft kann die geeignete Befestigung und Ablufführung der Dunstabzugshaube bestimmen. Die Befestigung muss für das Gewicht der Dunstabzugshaube und die Belastung des Untergrunds geeignet sein. Die Auszugswerte der mitgelieferten Dübel beachten. Diese haben in Abhängigkeit vom Untergrund folgende Werte: Dübel Ø10 mm: Beton B25 9,4 kN Mauerziegel Z20 5,2 kN Kalksandvollstein KSV20 4,8 kN. Bei anderen unsicheren Untergründen ist für die sichere Montage der Dunstabzugshaube ein Fachmann für Bauangelegenheiten, z.B. ein Statiker oder Architekt, zu befragen.



Verletzungsgefahr!

Scharfe Kanten können sich fertigungsbedingt im Haubenkörper befinden. Schutzhandschuhe bei der Montage tragen!



Gefahr durch elektrischen Schlag

Die Netzspannung muss mit den Angaben auf dem Typenschild übereinstimmen. Dieses befindet sich im Bereich der Filter im Haubeninneren. Die Dunstabzugshaube nur an eine vorschriftsmäßig installierte Schutzkontaktsteckdose anschließen. Die Steckdose muss nach der Montage leicht erreichbar sein, um die Dunstabzugshaube bei Bedarf von der Netzspannung trennen zu können. Bei Festanschluss (z.B. wenn eine entsprechende Steckdose nicht vorhanden ist) darf die Dunstabzugshaube nur von einer Elektrofachkraft an die Netzspannung angeschlossen werden. Für den Festanschluss muss die Dunstabzugshaube an einen Einzelstromkreis mit Trennvorrichtung angeschlossen werden. Als Trennvorrichtung gelten Schalter mit einer Kontaktöffnung von mindestens 3 mm und allpoligen Schaltern, z.B. LS-Schalter und Schütze. Vor den Arbeiten am elektrischen Anschluss der Dunstabzugshaube den Netzstromkreis/ die Netzstromkreise abschalten. Vor dem Bohren von Befestigungslöchern prüfen, dass keine elektrischen Leitungen durch das Bohren beschädigt werden können. Der Elektroanschluss muss so vorbereitet werden, dass die Dunstabzugshaube damit einfach angeschlossen werden kann. Örtliche Bestimmungen müssen eingehalten werden.



1. SICHERHEITSHINWEISE

Abluftführung (für Abluftbetrieb)

Die Abluft darf nicht in einen Schornstein geführt werden, der für Abgase von Geräten mit Brennstoffen (z.B. Gas) benutzt wird. Behördliche Vorschriften für die Ableitung der Abluft sind zu beachten. Der Abluftweg muss so vorbereitet werden, dass die Dunstabzugshaube damit einfach verbunden werden kann. Der Abluftschlauch muss knickfrei verlegt sein. Wenn die Dunstabzugshaube im Abluftbetrieb gleichzeitig mit anderen raumluftabhängigen Feuerstätten (z.B. Holz-, Gas-, Öl- oder Kohlebefeuerte Geräte) in einem Raum betrieben wird, können tödliche Verbrennungsgase durch einen entstehenden Unterdruck in den Raum zurückgeführt werden. Der Bediener muss deshalb jederzeit für eine ausreichende Zuluft sorgen. Der Unterdruck im Raum darf nicht größer als 4 Pa (0,04mbar) sein. Bei B-Version max. Kanallänge von 5m nicht überschreiten.



Feuerstätte für feste Brennstoffe

Über einer Feuerstätte für feste Brennstoffe, von der eine Brandgefahr (z.B. Funkenflug) ausgehen kann, ist die Montage der Dunstabzugshaube nur dann zulässig, wenn die Feuerstätte eine geschlossene, nicht abnehmbare Abdeckung hat.

Installation

Das Gerät darf nur von autorisierten Fachmännern unter Beachtung aller einschlägigen Vorschriften der Stromversorgungsunternehmen, sowie der Bauverordnungs-vorschriften der Länder angeschlossen werden. Beachten Sie bei der Montage die entsprechende Anleitung! Beschädigungen am Gerät sind sofort bei Lieferung geltend zu machen. Beschädigte Geräte dürfen installiert werden. Defekte Teile müssen durch Originalteile ersetzt werden. Reparaturen dürfen nur durch autorisiertes Fachpersonal durchgeführt werden.

Bei C Umluftversionen kann es in hohen Stufen zu Luftverwirbelungen kommen!

Bevor die Dunstabzugshaube unser Werk verlässt wird diese vor Versand von unserer Qualitätskontrolle einen ausführlichem Funktionstest unterzogen an dem sämtliche Funktionen getestet werden.

Die auf den Bedienungs-– Montageanleitungen dargestellten Bilder, Zeichnungen und Modelle können von dem gelieferten Modell abweichen bzw. können Optionen enthalten die nicht im Lieferumfang enthalten sind.

Technische Änderungen vorbehalten!

2. TECHNISCHE DATEN UND ANSCHLUSSWERTE

DFO80_____

Bezeichnung: - Fonda
 Typ: DFO80B120
 DFO80C120
 Abmessung: - 800 x 520 x 110mm
 DFO80B140
 DFO80C140

Motor Spannung: - 1N ~ 220-240 V 50/60 Hz

Integrierter Motor: - Luftleistung: freiblasend: 900 m³/h
 - Leistung: 169 Watt

Kochfeld: - Max. Leistung 7,4 KW
 - Spannung 1N ~ 220-240 V 50/60 Hz
 2N ~ 380-415 V 50/60 Hz

Filter: - 1 Kondensationsfilter
 - 1 Fettfilter
 - 1 Feinstaub / Geruchsfilter

Bedienelement: - Touchbedienteil (Glas)

Anschlußstutzen: - Naber 222x90mm

Gewicht: - ~25 KG (ohne Motor)

TECHNISCHE DATEN UND ANSCHLUSSWERTE

DFO83_____

| | | |
|--------------|---------------------|-----------------------------|
| Bezeichnung: | - Fonda | Typ: DFO83B120 DFO83C120 |
| Abmessung: | - 830 x 515 x 110mm | DFO83B140 DFO83C140 |

Motor Spannung: - 1N 220-240 V AC 50/60 Hz

| | | |
|---------------------|-----------------|------------------------------------|
| Integrierter Motor: | - Luftleistung: | freiblasend: 900 m ³ /h |
| | - Leistung: | 169 Watt |

| | | |
|-----------|-----------------|-------------------------|
| Kochfeld: | - Max. Leistung | 7,4 KW |
| | - Spannung | 1N ~ 220-240 V 50/60 Hz |
| | | 2N ~ 380-415 V 50/60 Hz |

| | |
|---------|-------------------------------|
| Filter: | - 1 Kondensationsfilter |
| | - 1 Fettfilter |
| | - 1 Feinstaub / Geruchsfilter |

Bedienelement: - Touchbedienteil (Glas)

Anschlußstutzen: - Naber 222x90mm

Gewicht: - ~25 KG (ohne Motor)

TECHNISCHE DATEN UND ANSCHLUSSWERTE

DFO90_____

Bezeichnung: - Fonda

Abmessung: - 900 x 580 x 110mm Typ: DFO90B120
DFO90C120
DFO90B140
DFO90C140

Motor Spannung: - 1N 220-240 V AC 50/60 Hz

Integrierter Motor: - Luftleistung: freiblasend: 900 m³/h
- Leistung: 240 Watt

Kochfeld: - MaxLeistung 7,4 KW
- Spannung 1N ~ 220-240 V 50/60 Hz
2N ~ 380-415 V 50/60 Hz

Filter: - 1 Kondensationsfilter
- 1 Fettfilter
- 1 Feinstaub / Geruchsfilter

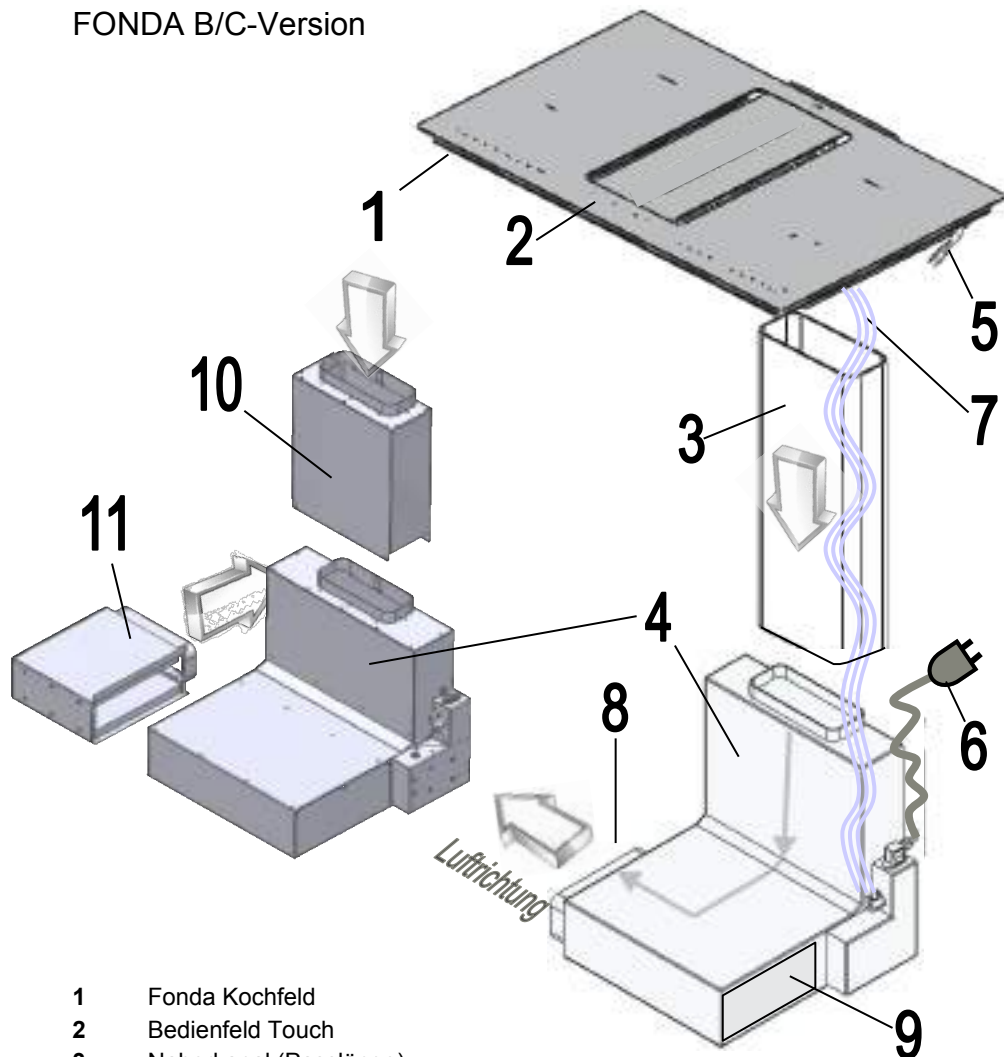
Bedienelement: - Touchbedienteil (Glas)

Anschlußstutzen: - Naber 222x90mm

Gewicht: - ~25 KG (ohne Motor)

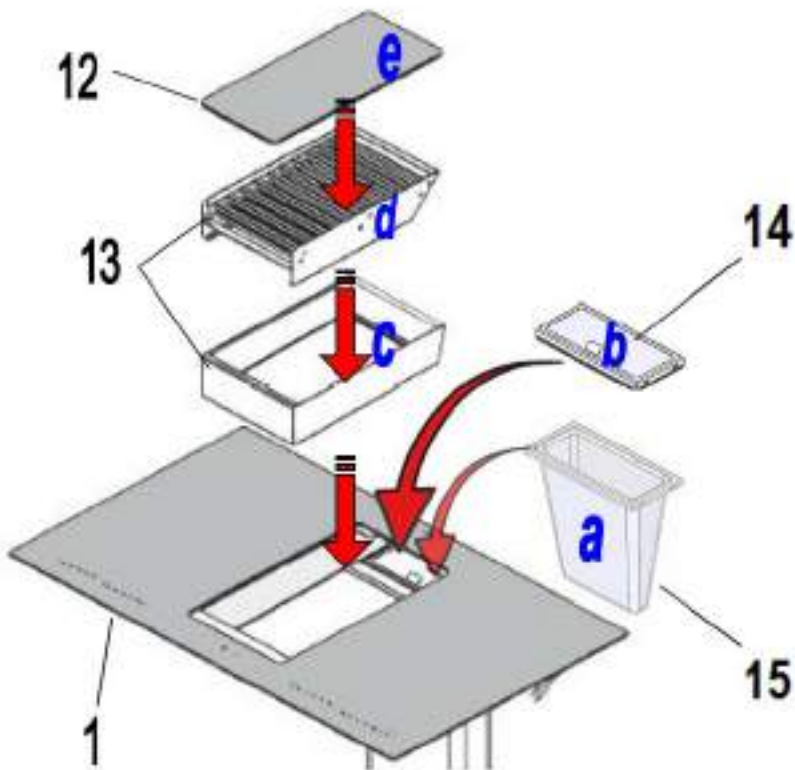
3. PRODUKTBESCHREIBUNG

FONDA B/C-Version



- 1 Fonda Kochfeld
- 2 Bedienfeld Touch
- 3 Naberkanal (Passlänge)
- 4 Lüftermotor B/C-Version
- 5 elektrischer Anschluß Kochfeld
- 6 elektrische Zuleitung Lüftung
- 7 Steuerleitung Steuerung Bedienfeld (1,2m)
- 8 Ausblasestutzen in Luftrichtung
- 9 Stutzenplatte für Ausblaserichtungswechsel
- 10 Ansaug Schalldämpfer
- 11 Ausblas Schalldämpfer

PRODUKTBESCHREIBUNG



- 12 Sicherheitsglas, variabel einstellbar
- 13 Kondensationsfilter mit Wanne
- 14 Fettfilter
- 15 Feinstaub / Geruchsfilter (nur C-Version)

Installationsreihenfolge: **a - b - c - d - e**

4. MONTAGEZUBEHÖR - LIEFERUMFANG - FONDA B/C-Version



Kochfeld mit Dunstabzugs-
unterbau



Lüftermotor



Ansaug-Schalldämpfer
B+C - Version



Ausblas-Schalldämpfer
B+C - Version



Sicherheitsglas



Abdeckbleche Kit



Kondensatfilter mit Wanne



Fettfilter



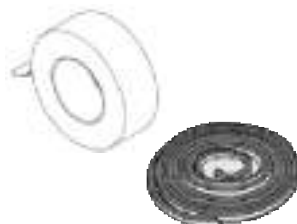
Feinstaub Geruchsfilter
nur C - Version



10 x Blechschrauben

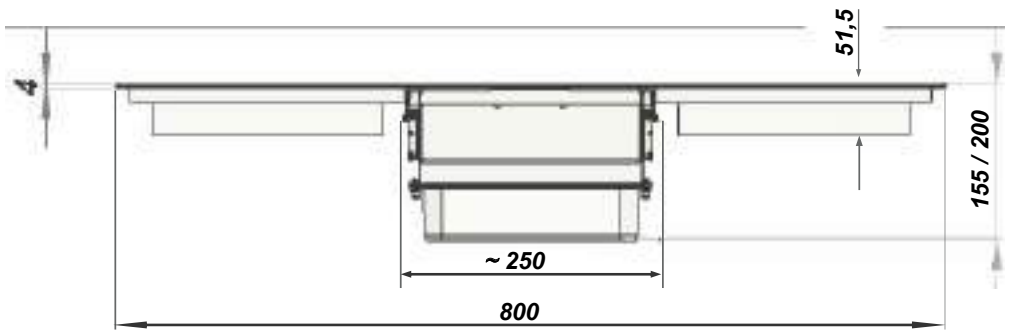


Naber-Kanal

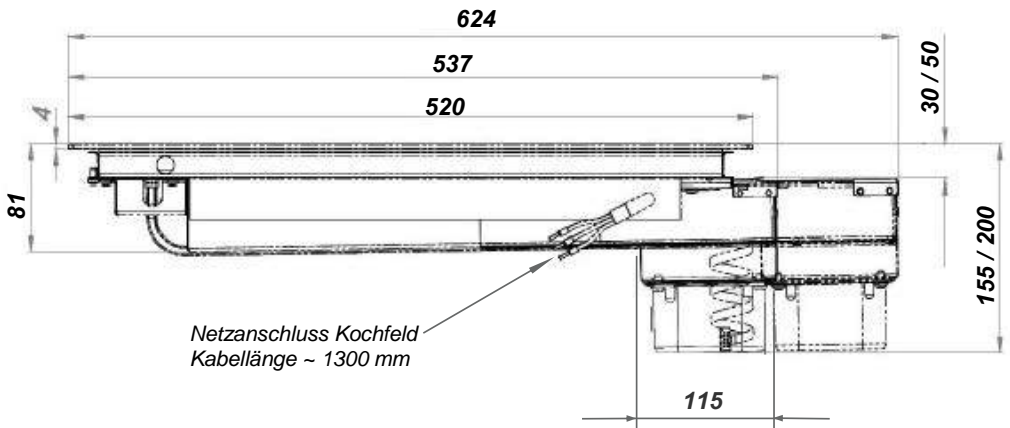


Kleband
PU-Schaumband

5. ABMESSUNGEN - DFO80 _____

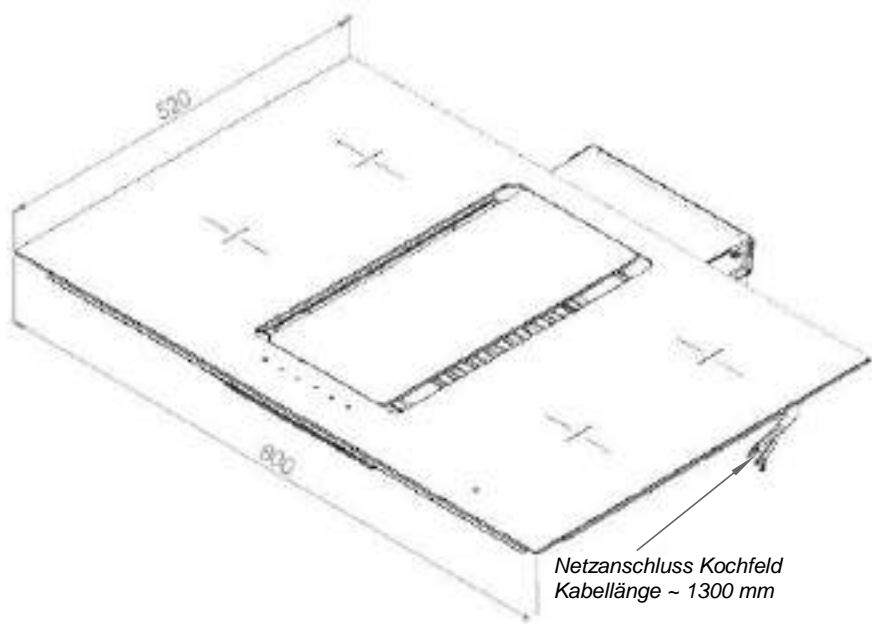
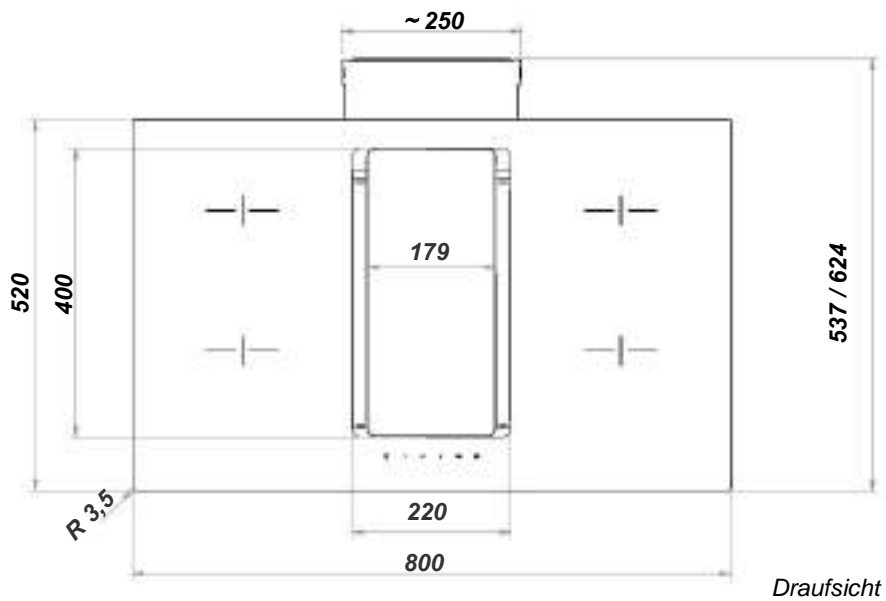


Vorderansicht

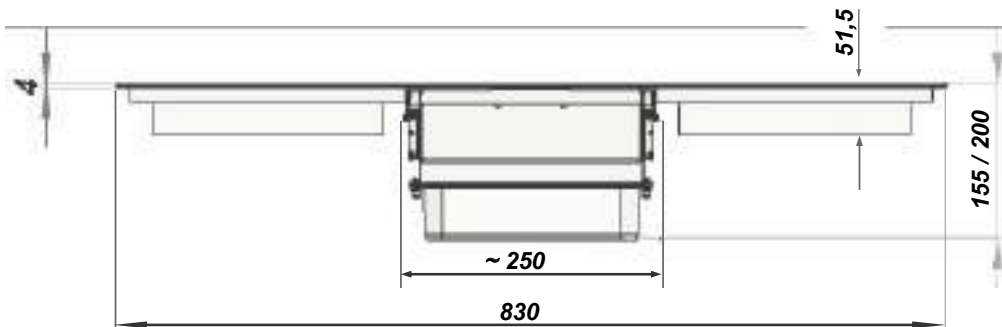


Seitenansicht

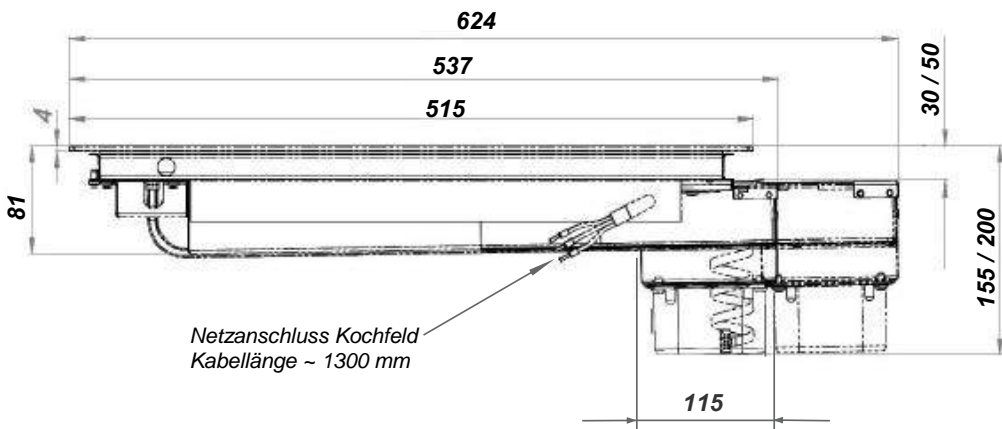
ABMESSUNGEN - DFO80_____



ABMESSUNGEN - DFO83_____

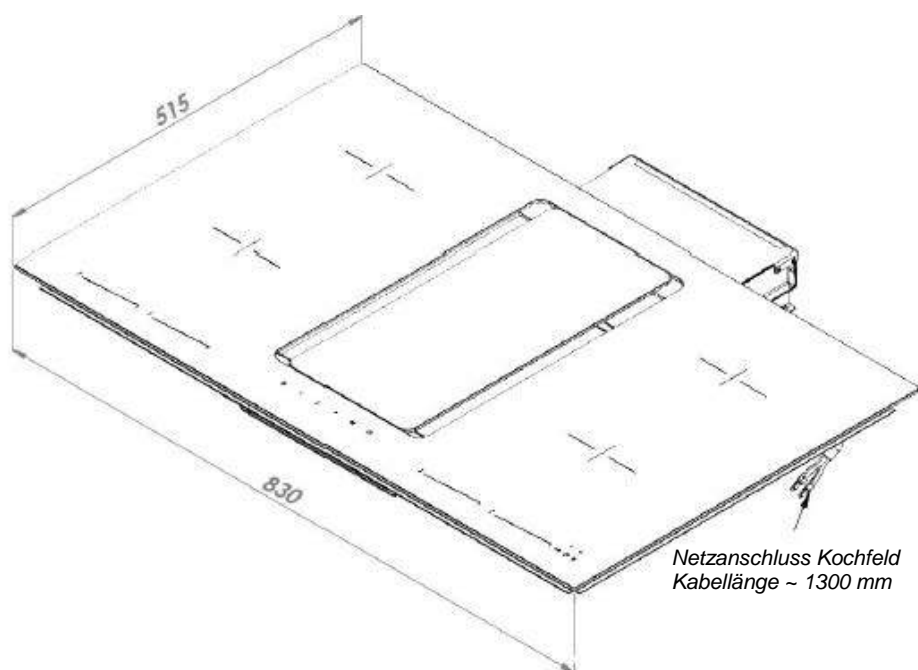
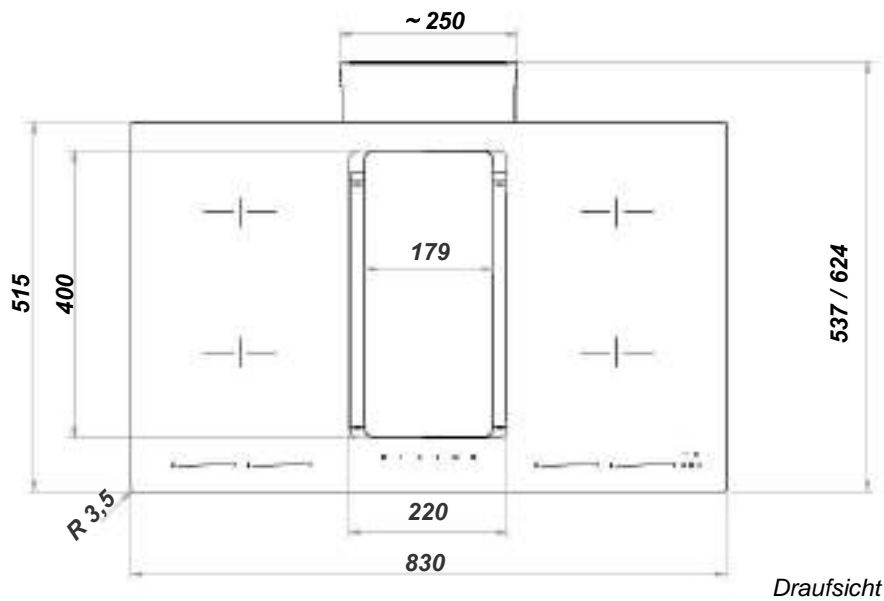


Vorderansicht

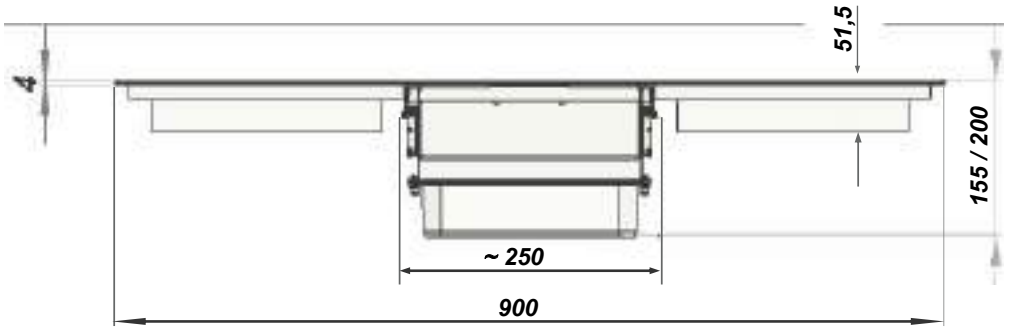


Seitenansicht

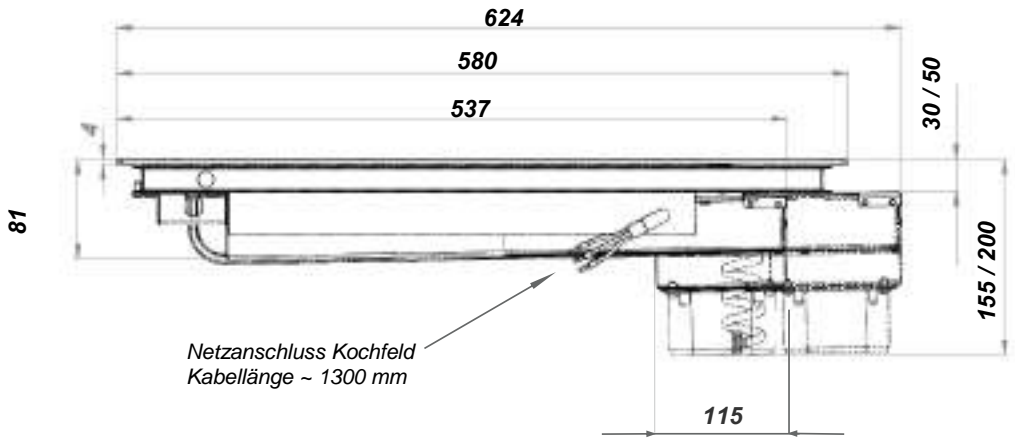
ABMESSUNGEN - DFO83_____



ABMESSUNGEN - DFO90_____

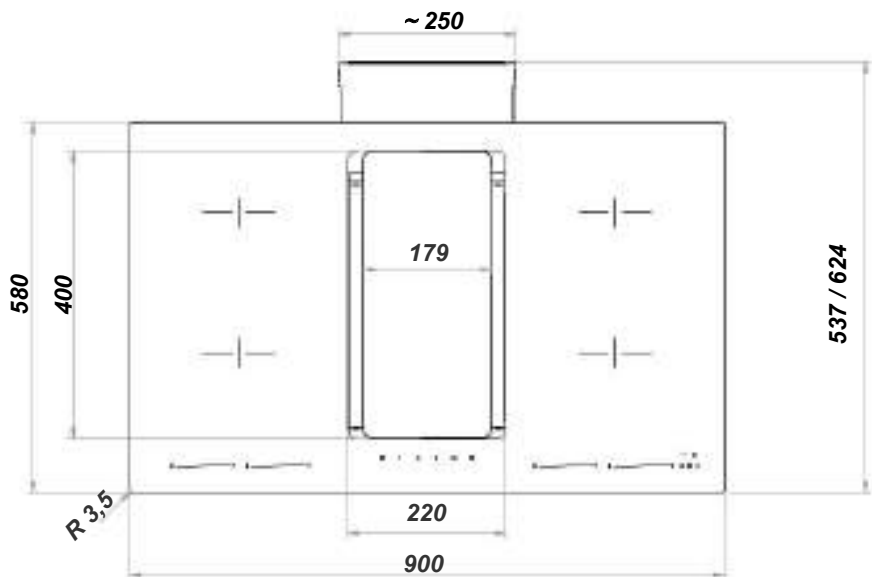


Vorderansicht

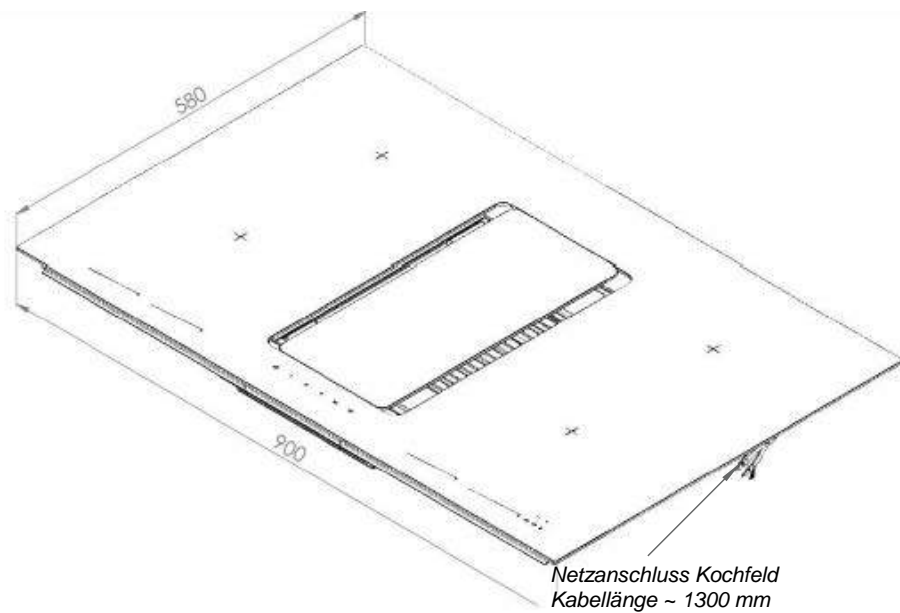


Seitenansicht

ABMESSUNGEN - DFO90_____

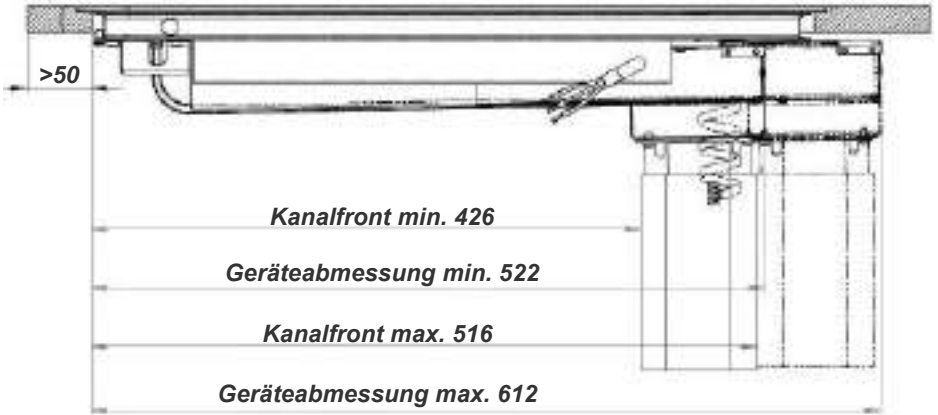


Draufsicht

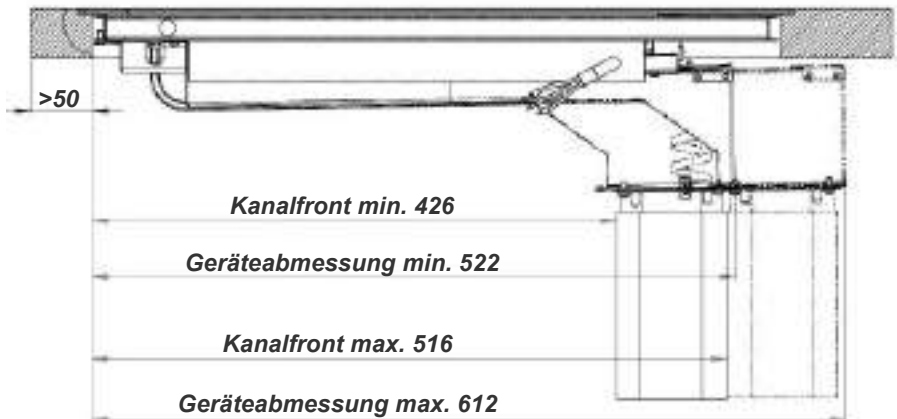


ABMESSUNGEN

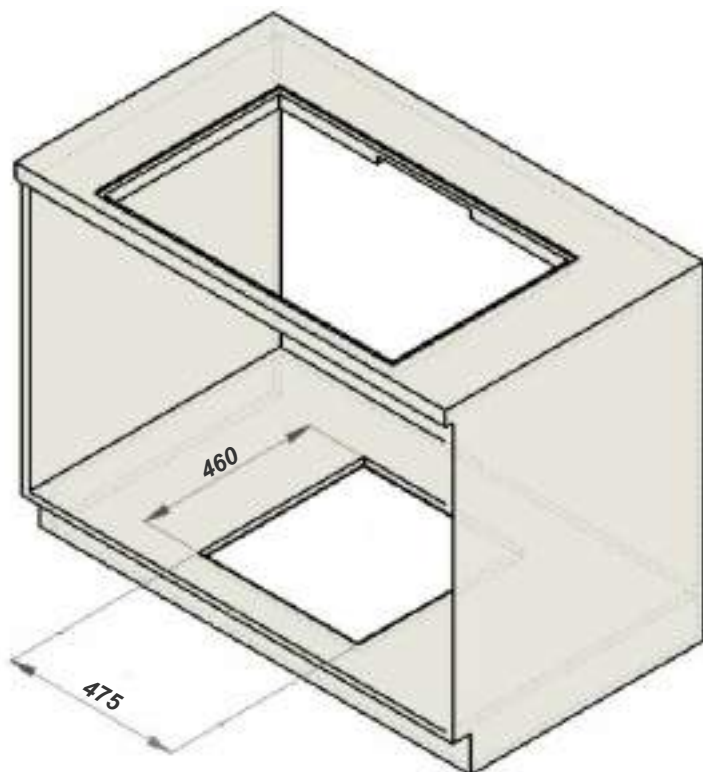
Max Arbeitsplattenstärke 20 mm



Max Arbeitsplattenstärke 40 mm

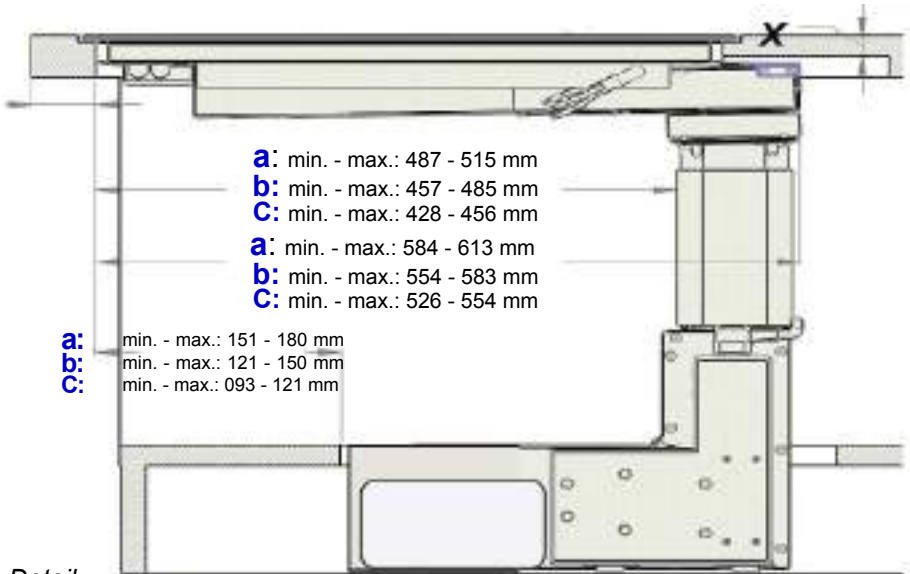
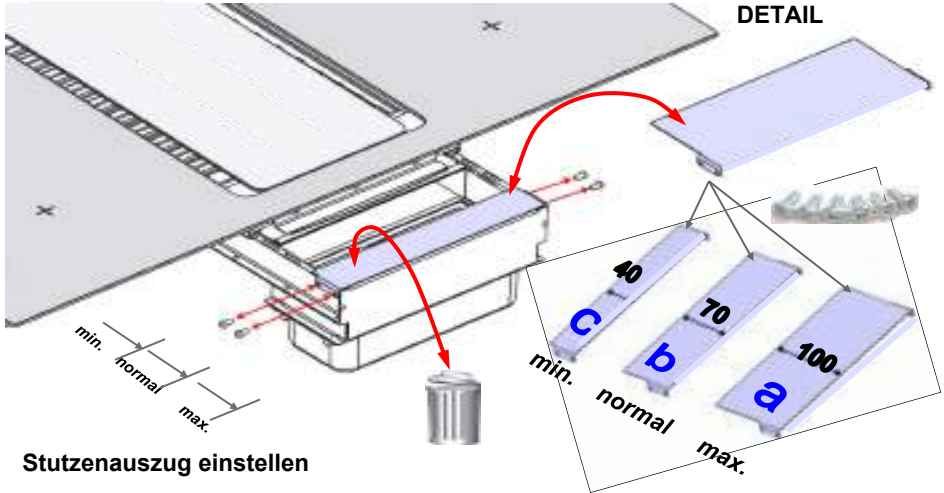


ABMESSUNGEN

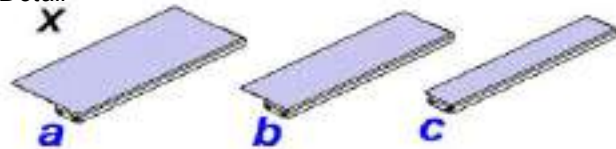


ABMESSUNGEN

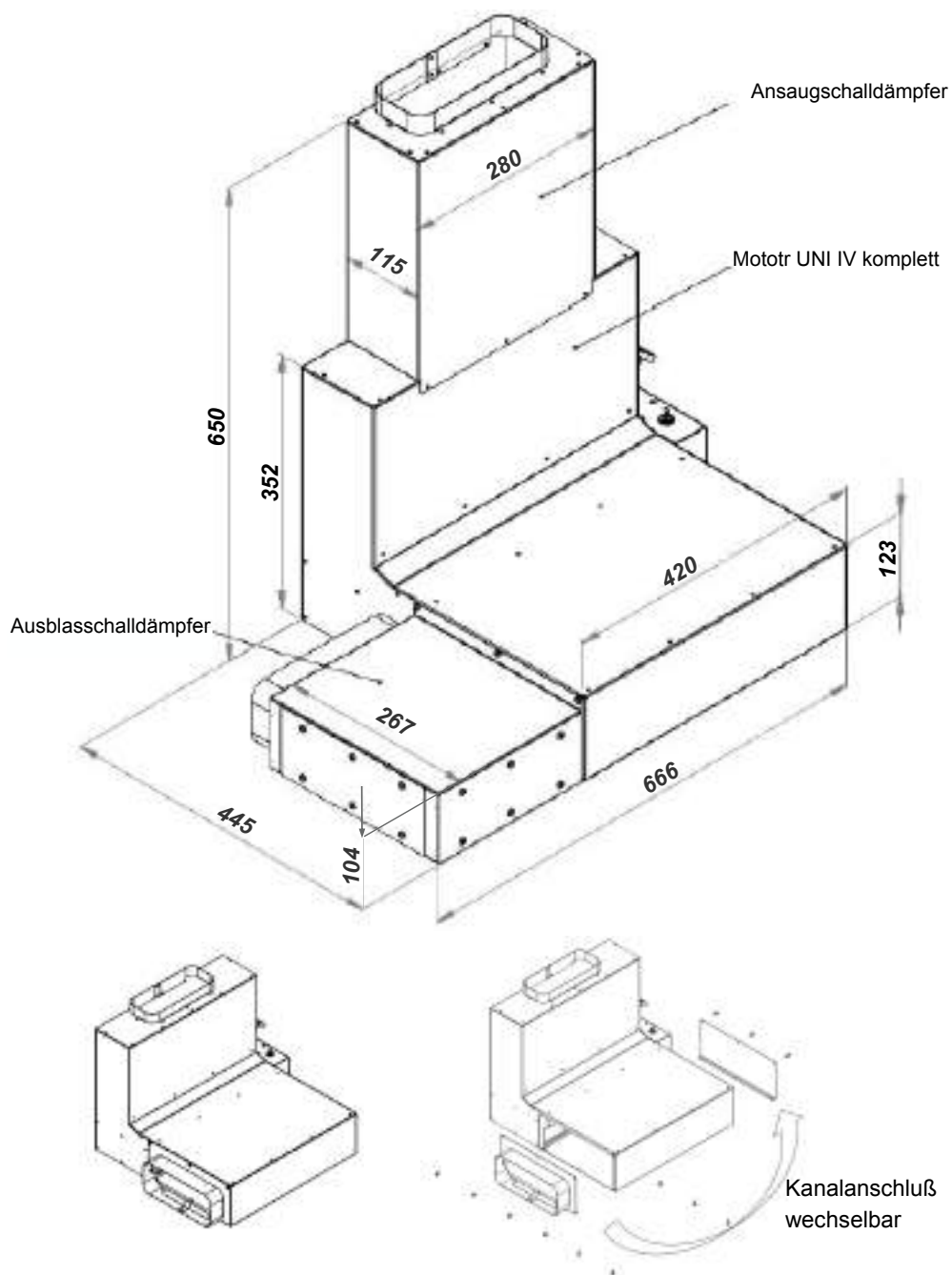
! Verschlussdeckel unbedingt einsetzen !



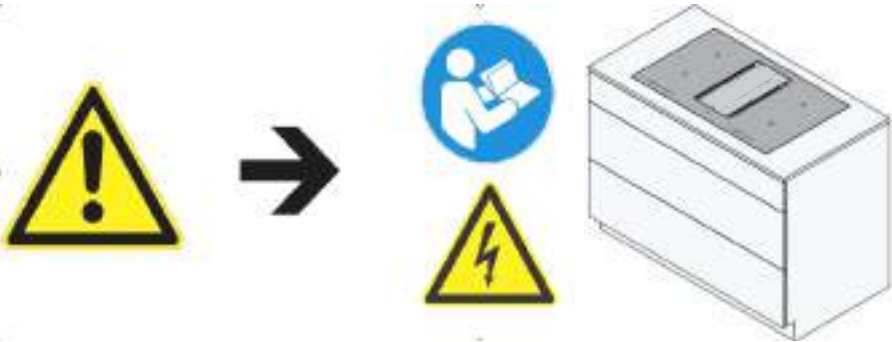
Detail



ABMESSUNGEN

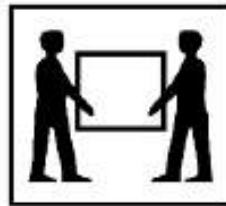


6. MONTAGEVORBEREITUNG



Transport, Auspacken, Aufstellen

Wenn das Gerät aus kalter Umgebung in den Betriebsraum gebracht wird, kann Be-
tauung auftreten. Bitte warten Sie bis das Gerät temperaturangeglichen und absolut
trocken ist, bevor Sie es in Betrieb nehmen. Die Akklimationszeit ist abhängig von
Temperaturdifferenz und Gerät sowie dessen Aufbau. Sie sollte aber mindestens 12
Stunden betragen.



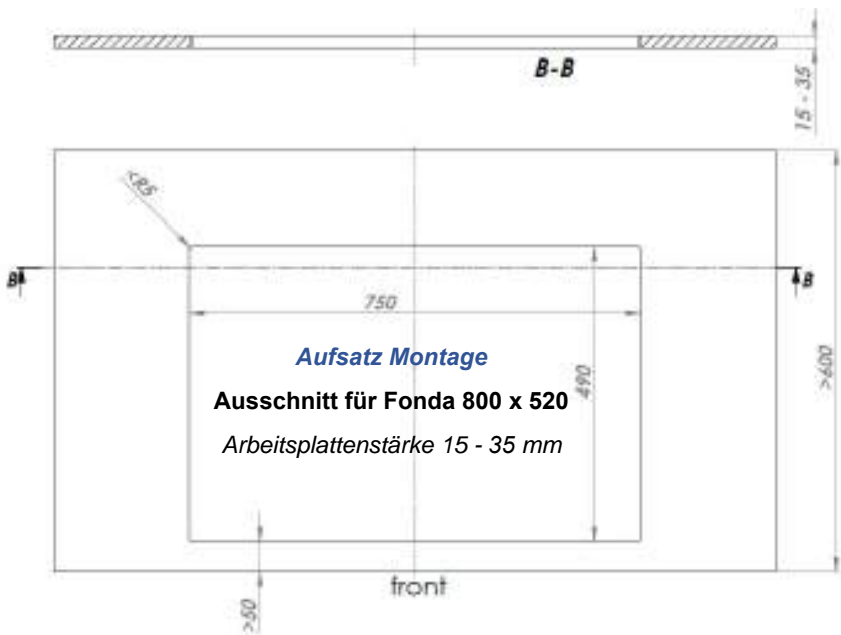
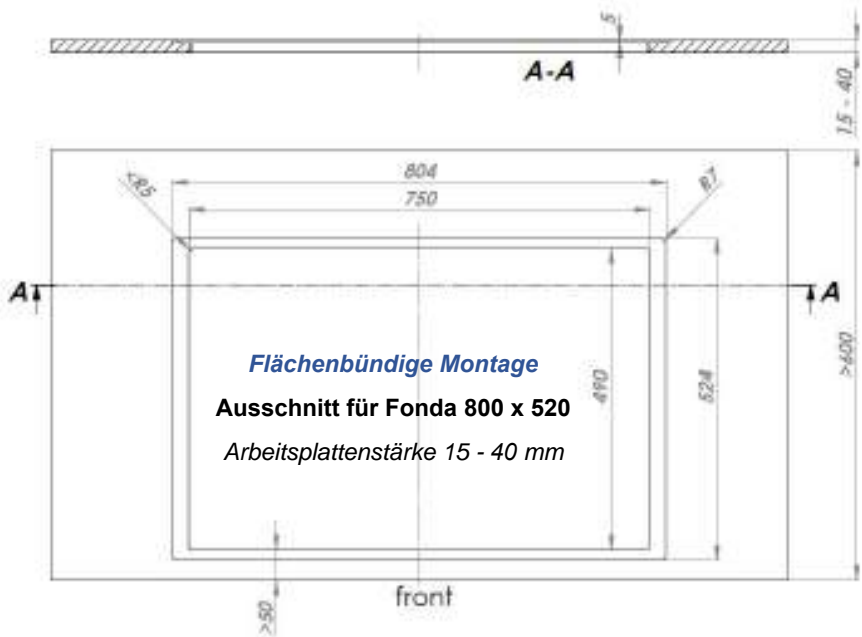
Bitte tragen Sie während der Montage Schutzhandschuhe, um eine Verletzungsge-
fahr auszuschließen. Vor der Montage der Haube benötigte Werkzeuge herrichten.



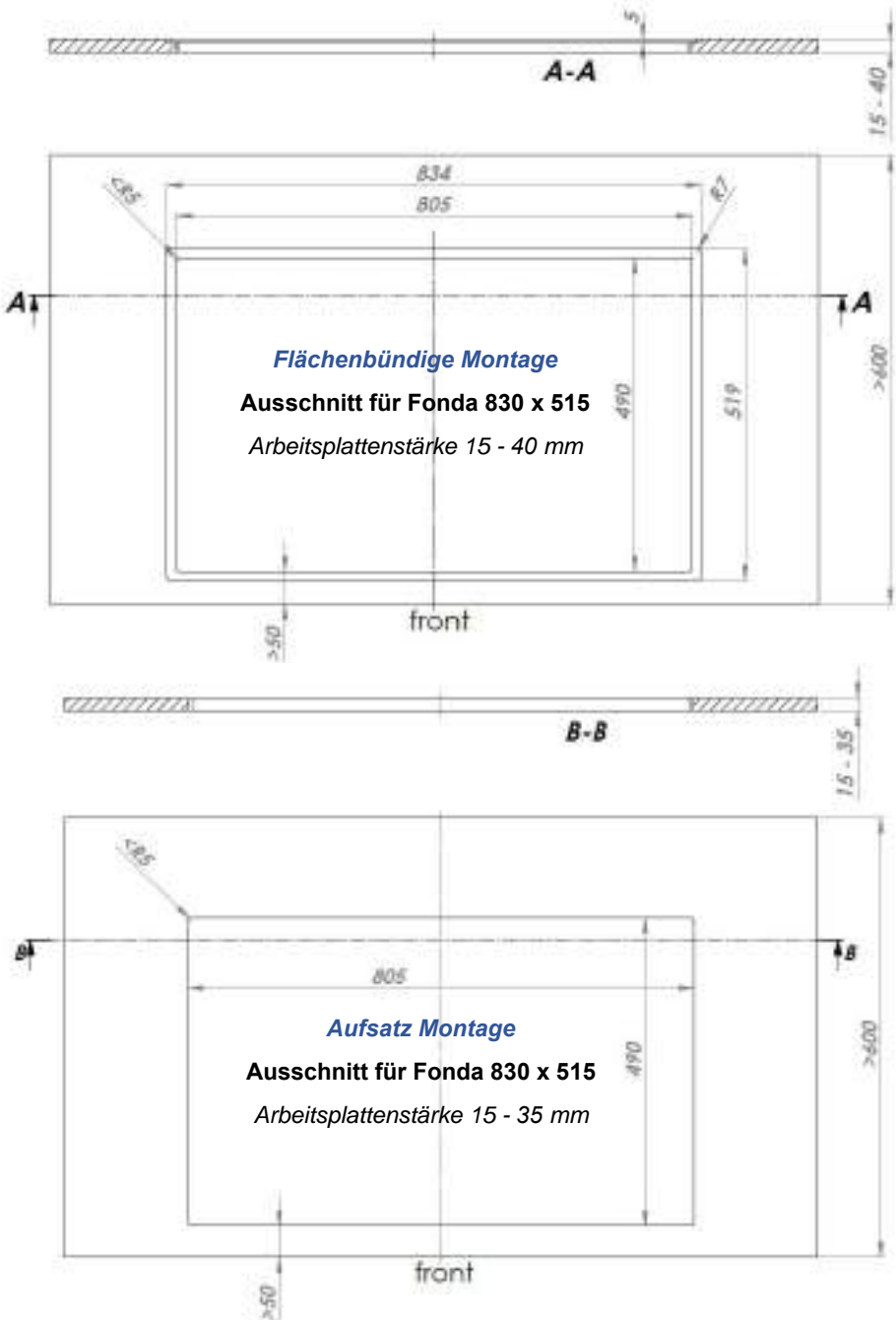
Für die Montage der Haube sind bauseitige Voraussetzungen für eine reibungslose
Montage der Haube zu schaffen, Küchengeräte abdecken.

Geeignete Abluftführung vorbereiten, ggf. Zwischendecke, Zwischenwände, Küchenblock
öffnen, Durchbrüche erstellen etc..

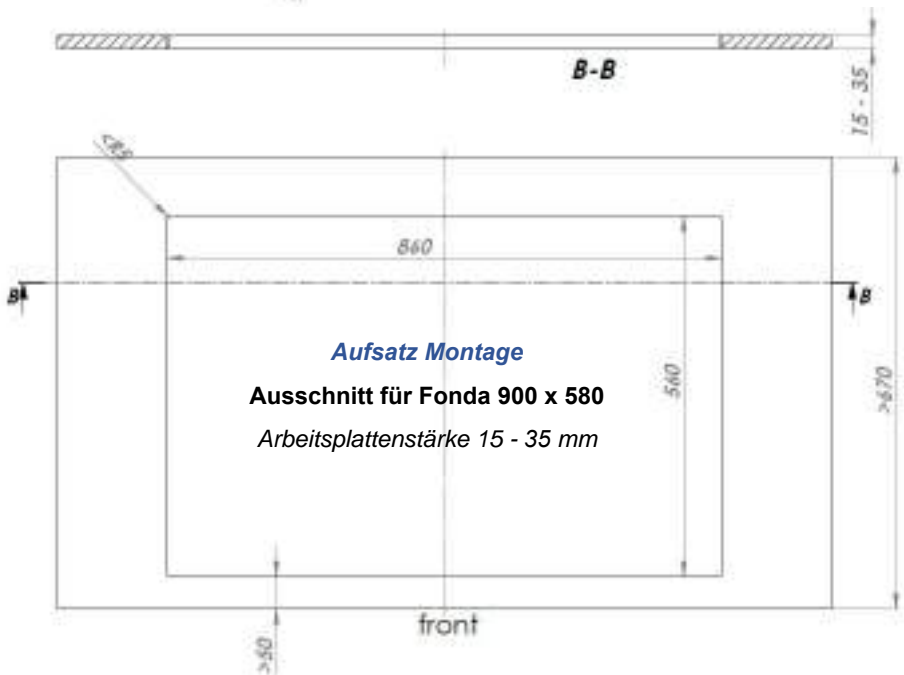
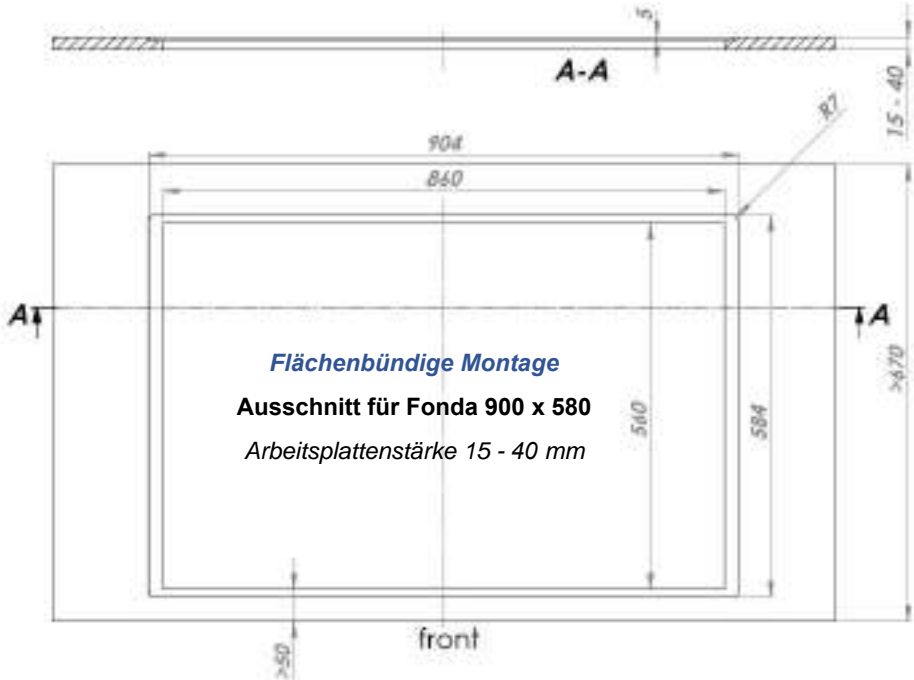
7. MONTAGEVORAUSETZUNG



MONTAGEVORAUSSETZUNG



MONTAGEVORAUSETZUNG



MONTAGEVORAUSSETZUNG - Arbeitsplatte

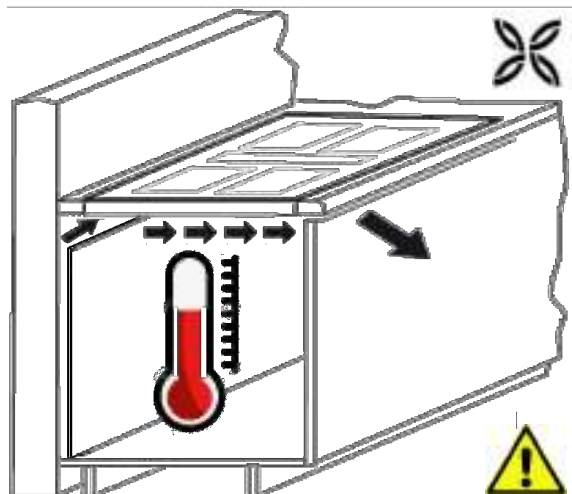
Sicherheitshinweise für den Küchenmöbelmonteur

- Furniere, Kleber bzw. Kunststoffbeläge der angrenzenden Möbel müssen temperaturbeständig sein (min. 75°C). Sind die Furniere und Beläge nicht genügend temperaturbeständig, können sie sich verformen.
- Die Verwendung von Wandabschlussleisten aus Massivholz auf der Arbeitsplatte hinter dem Kochfeld ist zulässig, sofern die Mindestabstände gemäß den Einbauskizzen eingehalten werden.
- Die Mindestabstände der Muldenausschnitte nach hinten gemäß der Einbauskizze sind einzuhalten.
- Bei Einbau direkt neben einem Hochschrank ist ein Sicherheitsabstand von mindestens 50 mm einzuhalten. Die Seitenfläche des Hochschrankes muss mit wärmefestem Material verkleidet werden. Aus arbeitstechnischen Gründen sollte der Abstand jedoch mindestens 300 mm betragen.
- Die Verpackungsmaterialien (Plastikfolien, Styropor, Nägel, etc.) müssen aus der Reichweite von Kindern gebracht werden, da diese Teile mögliche Gefahrenquellen darstellen. Kleinteile könnten verschluckt werden und von Folien geht Erstickengefahr aus.

Belüftung

- Das Induktionskochfeld verfügt über einen Lüfter der automatisch ein- und abschaltet. Wenn die Temperaturwerte der Elektronik eine gewisse Schwelle überschreiten startet der Lüfter mit kleiner Geschwindigkeit. Wird das Induktionskochfeld intensiv benutzt schaltet der Lüfter auf eine höhere Geschwindigkeit. Ist die Elektronik ausreichend abgekühlt reduziert der Lüfter seine Geschwindigkeit und schaltet wieder automatisch ab.
- Der Abstand zwischen Induktionskochfeld und Küchenmöbel bzw. Einbaugeräten muss so gewählt werden, dass eine ausreichende Be- und Entlüftung der Induktion gewährleistet ist.

- Zur Belüftung der Kochfeldelektronik ist die Rückwand des Unterschrankes im Bereich des Kochfeldes zu öffnen. Die vordere Traversenleiste des Unterschrankes ist über die gesamte Breite des Kochfeldes zu entfernen.
- Zusätzlich ist ein Luftspalt von mind. 5 mm an der Vorderseite unterhalb der Arbeitsplatte zwingend erforderlich.



MONTAGEVORAUSSETZUNG - Arbeitsplatte

Einbau, wichtige Hinweise !

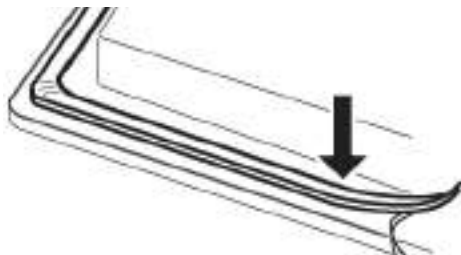
- Übermäßige Hitzeentwicklung von unten z.B. von einem Backofen ohne Querstromlüfter ist zu vermeiden.
- Wenn bei Einbauherden der Pyrolysebetrieb stattfindet, darf das Induktionskochfeld nicht benutzt werden.
- Bei Einbau über einer Schublade ist darauf zu achten dass, möglichst keine spitzen Gegenstände in der Schublade gelagert werden. Diese könnten sich an der Unterseite des Kochfeldes verkanten und die Schublade blockieren.
- Befindet sich ein Zwischenboden unterhalb des Kochfeldes, muss eine ausreichende Belüftung der Kochfeldinduktoren beachtet werden.
- Der Einbau des Kochfeldes über Kältegeräten, Geschirrspülern sowie Wasch- und Trockengeräten ist nicht zulässig.
- Es ist dafür zu sorgen, dass wegen Brandgefahr keine feuergefährlichen, leicht entzündbaren oder durch Wärme verformbaren Gegenstände direkt neben oder unter dem Kochfeld angeordnet bzw. gelegt werden.

Kochfelddichtung

Holzwerkplatten sind an den Schnittflächen zu versiegeln.

Vor dem Einbau ist die beiliegend Kochfelddichtung lückenlos einzulegen.

- Es muss verhindert werden, dass Flüssigkeiten zwischen Kochfeldrand und Arbeitsplatte oder zwischen Arbeitsplatte und Wand in evtl. darunter eingebaute Elektrogeräte eindringen können.



- Bei Einbau des Kochfeldes in eine unebene Arbeitsplatte, z.B. mit einem keramischen oder ähnlichem Belag (Kacheln etc.) ist die Abdichtung der Kochfläche gegenüber der Arbeitsplatte durch plastische Dichtungsmaterialien (z.B. Novasil® oder Ottoseal®) vorzunehmen.

Hinweis:

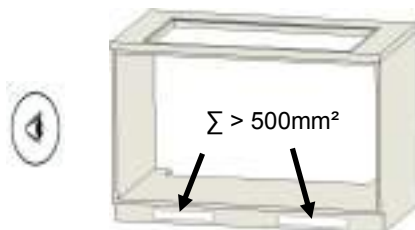
- Bei Verwendung von Dicht-Klebstoff zum Abdichten und Fixieren kann ein späterer, zerstörungsfreier Ausbau des Kochfeldes nicht gewährleistet werden.

Arbeitsplattenausschnitt

Der Ausschnitt in der Arbeitsplatte sollte möglichst exakt mit einem guten, geraden Sägeblatt oder einer Oberfräse vorgenommen werden. Die Schnittflächen sollten danach versiegelt werden, damit keine Feuchtigkeit eindringen kann. Der Kochfeldausschnitt wird entsprechend den Abbildungen angefertigt. Die Glaskeramik-Kochfläche muss unbedingt eben und bündig aufliegen. Ein Verspannen kann zum Bruch der Glasplatte führen. Die Dichtung der Kochfläche auf einwandfreien Sitz und lückenlose Auflage prüfen.

Abluft - Ausblassöffnung

Mauerkästen, sowie der Ausschnitt in den Sockelblenden sollen im Querschnitt mindestens der Abluftöffnung entsprechen. Es müssen eine oder mehrere Ausströmöffnungen von mindestens in Summe 500cm² vorhanden sein. Die Sockelleisten in der Höhe kürzen oder entsprechende Öffnungen einbringen.



8. MONTAGEVORAUSSETZUNG - elektrischer Anschluss

WARNUNG VOR ELEKTRISCHER ENERGIE!



ES BESTEHT LEBENSGEFAHR!

In der Nähe dieses Symbols sind spannungsführende Teile angebracht. Abdeckungen, die damit gekennzeichnet sind, dürfen nur von einer anerkannten Elektrofachkraft entfernt werden.

- Der elektrische Anschluss darf nur von einem autorisierten Fachmann vorgenommen werden!
- Die gesetzlichen Vorschriften und Anschlussbedingungen des örtlichen Elektroversorgungsunternehmens müssen vollständig eingehalten werden.
- Bei Anschluss des Gerätes ist eine Einrichtung vorzusehen, die es ermöglicht, das Gerät mit einer Kontakt Öffnungsweite von mindestens 3 mm allpolig vom Netz zu trennen. Als geeignete Trennvorrichtung gelten LS-Schalter, Sicherungen und Schütze. Bei Anschluss und Reparatur Gerät mit einer dieser Einrichtungen stromlos machen.
- Der Schutzleiter muss so lang bemessen sein, dass er bei Versagen der Zugentlastung erst nach den stromführenden Adern des Anschlusskabels auf Zug beansprucht wird.
- Die überschüssige Kabellänge muss aus dem Einbaubereich unterhalb des Gerätes herausgezogen werden.
- Bitte beachten Sie, dass die vorhandene Netzspannung mit der auf dem Typenschild übereinstimmt.
- Der vollständige Berührungsschutz muss durch den Einbau sichergestellt sein.
- Achtung: Falschanschluss kann zur Zerstörung der Leistungselektronik führen.
- Das Gerät ist nur für einen Festanschluss zugelassen. Es darf nicht mit einem Schukostecker angeschlossen werden.

Anschlusswerte

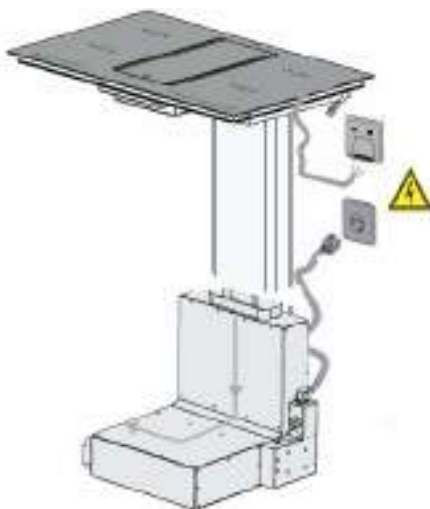
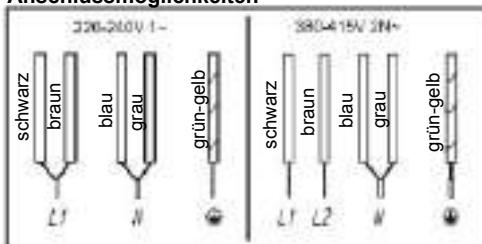
Netzspannung: 380-415V 2N~, 50/60 Hz oder 220-240 V 1N~ 50/60 Hz.

Komponentennennspannung: 220-240V 50/60 Hz (siehe hierzu Anleitung Kochfeld)

Anschlussleitung werkseitig vorhanden

- Das Kochfeld ist werkseitig mit einer temperaturbeständigen Anschlussleitung ausgestattet.
- Der Netzanschluss wird gemäß dem Anschlussschema vorgenommen, ausgenommen die Anschlussleitung ist bereits mit einem Stecker ausgestattet.
- Wenn die Netzanschlussleitung dieses Gerätes beschädigt wird, muss sie durch eine besondere Anschlussleitung ersetzt werden. Um Gefährdungen zu vermeiden, darf dieses nur durch den Hersteller oder seinen Kundendienst erfolgen.

Anschlussmöglichkeiten



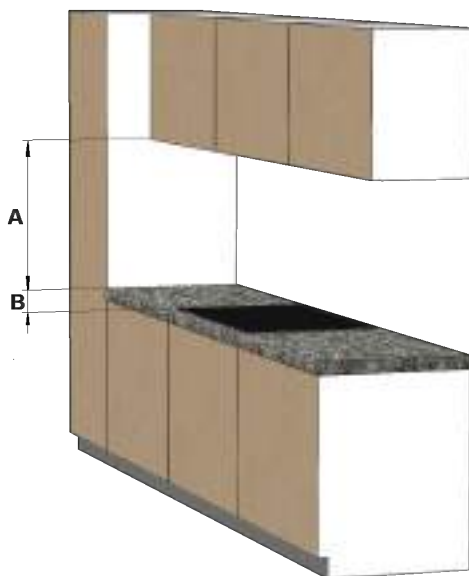
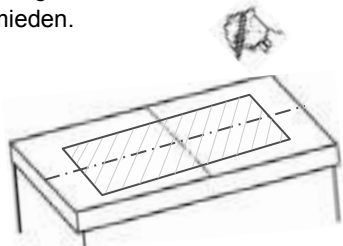
MONTAGEANLEITUNG

Hinweis: Bitte Mindestabstände einhalten -

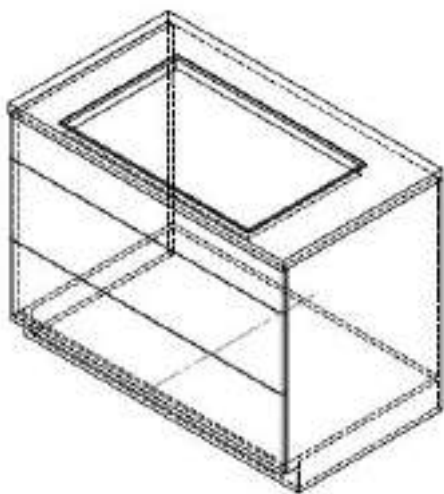
„A“ Kochfeld-Oberschrank >600 mm

„B“ Kochfeld-Seitenschrank >300mm

Zur Vermeidung von Feuchtigkeitsschäden empfehlen wir unter den Oberschränken einen Wangenboden zu setzen. Dadurch wird die Ansammlung von Feuchtigkeit zwischen den Schränken vermieden.

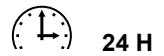
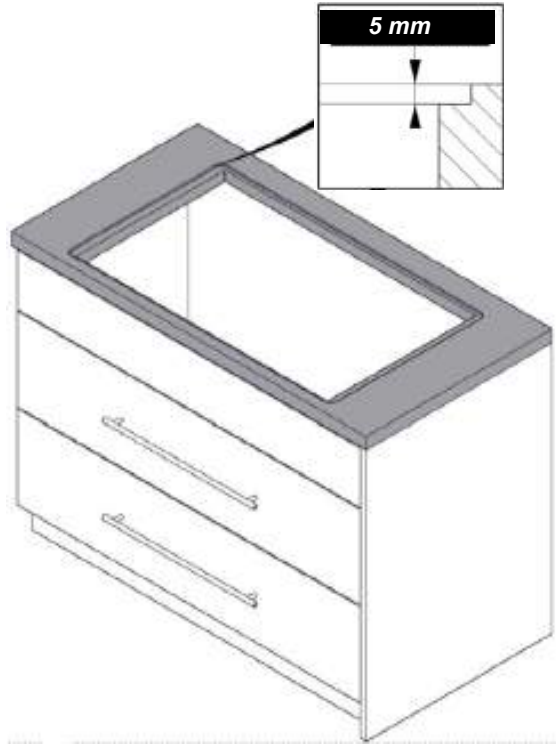
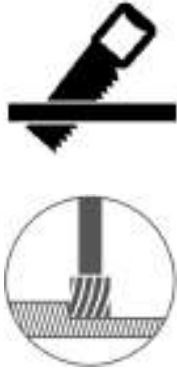


1. Positionen für den Ausschnitt an der Küchenarbeitsplatte festlegen und anzeichnen. Bitte hierbei auf Mindestabstände und Mindest-Steg breite achten! Diese können je nach Material und Materialeigenschaften unterschiedlich sein! (Unter Umständen Hilfs-Traverse einsetzen).

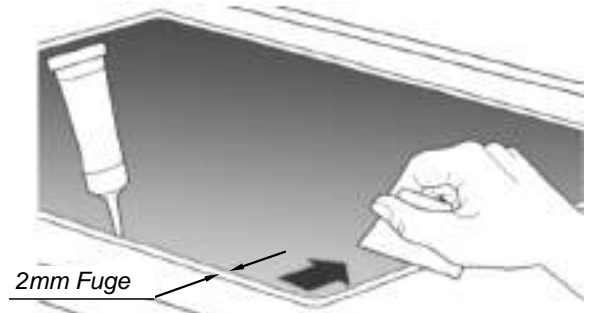


2. Ausschnitt an der Arbeitsplatte erstellen. Auf Gradlinigkeit und Gratfreiheit achten!

9. MONTAGEABLAUF „flächenbündiger Einbau“



Z.B.: Novasil® oder Ottoseal®



MONTAGEABLAUF

3. PU-Dichtungsband an der Auflageflächen umlaufend anbringen.
Bei Flächenbündiger Montage auch in der Versenkung möglich. Höhe der Glasplatte berücksichtigen. Bei Bedarf Niveaueusgleich.

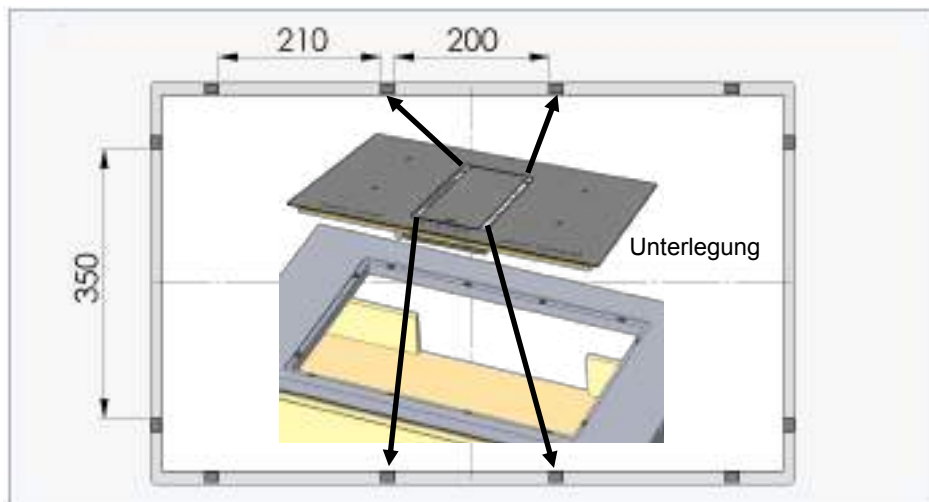


4. **Montagehinweis für OPERA - Kochfelder mit Muldenlüfter**

Ausfräsung muss nach Montage der Arbeitsplatte auf Ebenheit überprüft werden .
Falls unterlegt werden muss, muss diese Unterlegung gleichmäßig nach u.g. Vorgabe durchgeführt werden .

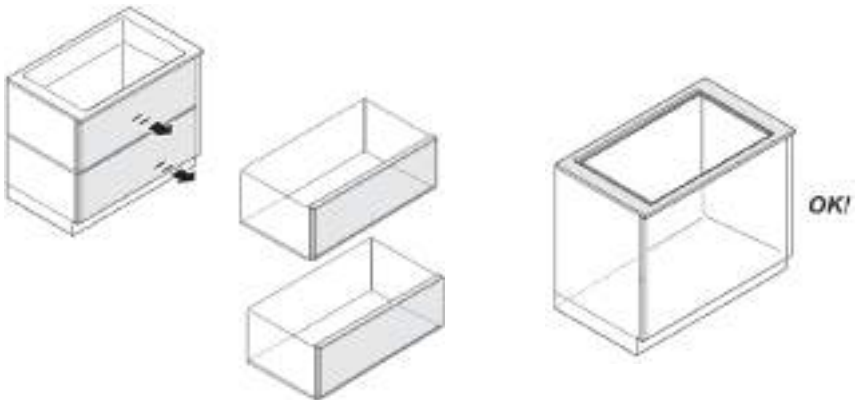
! Wir übernehmen keine Haftung für falsch unterlegte Kochfelder !

12x Unterlegplatten im
Kochfeldausschnitt
gemäß Bemaßung einsetzen

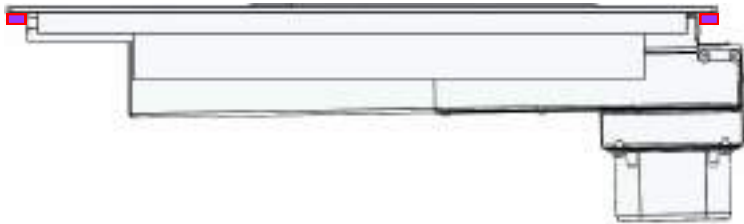


MONTAGEABLAUF

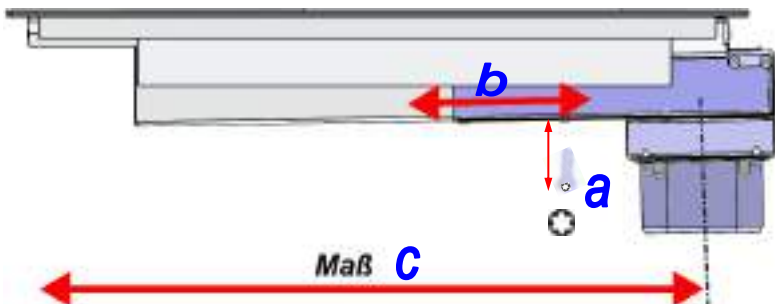
5. Front vom Küchenblock abnehmen



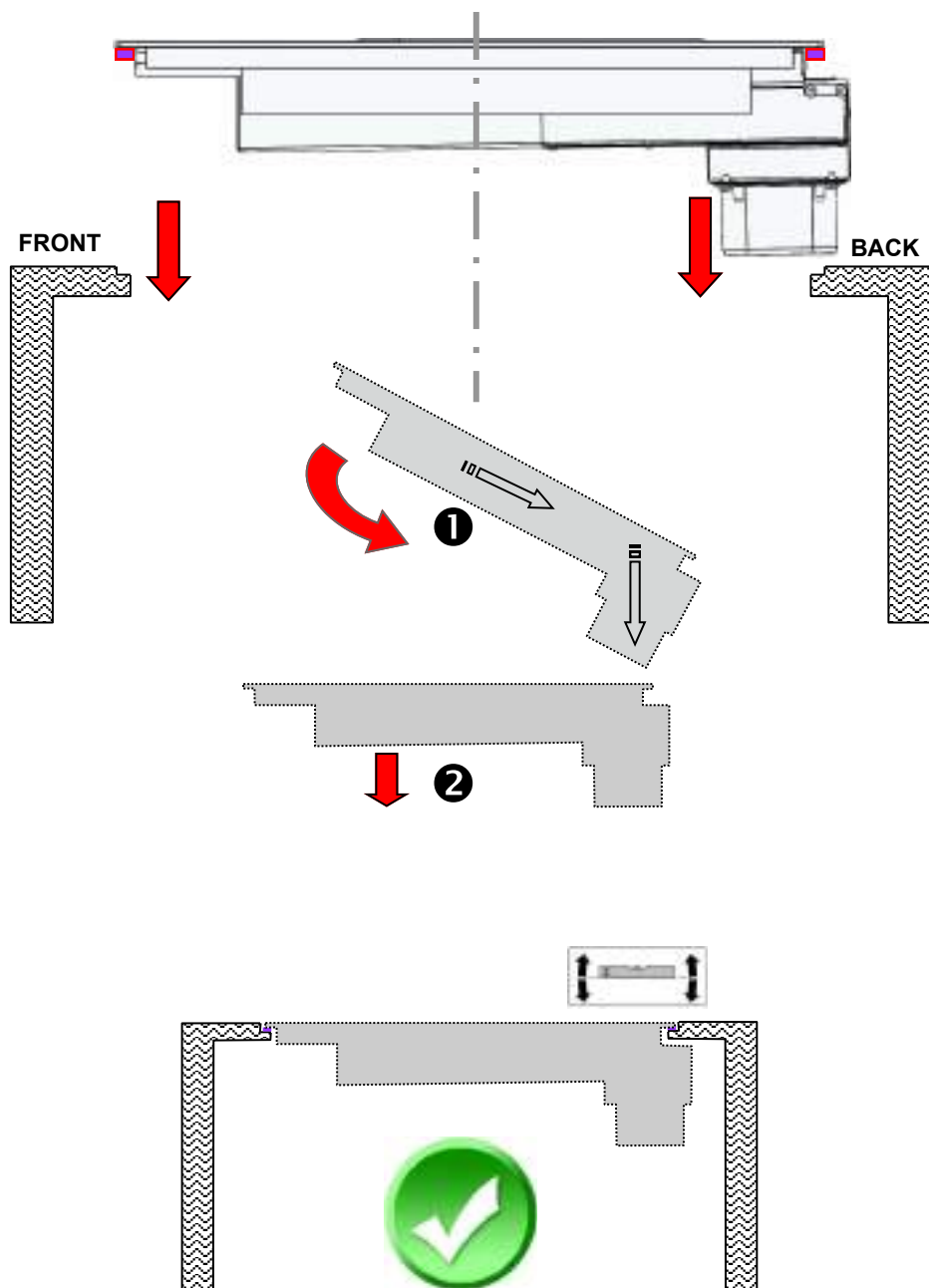
6. Dichtungsband an der Auflageflächen anbringen



7. Vor dem Einbau darauf acht dass die Fonda auf das richtige Tiefenmaß eingestellt ist (siehe hierzu Kapitel 5).

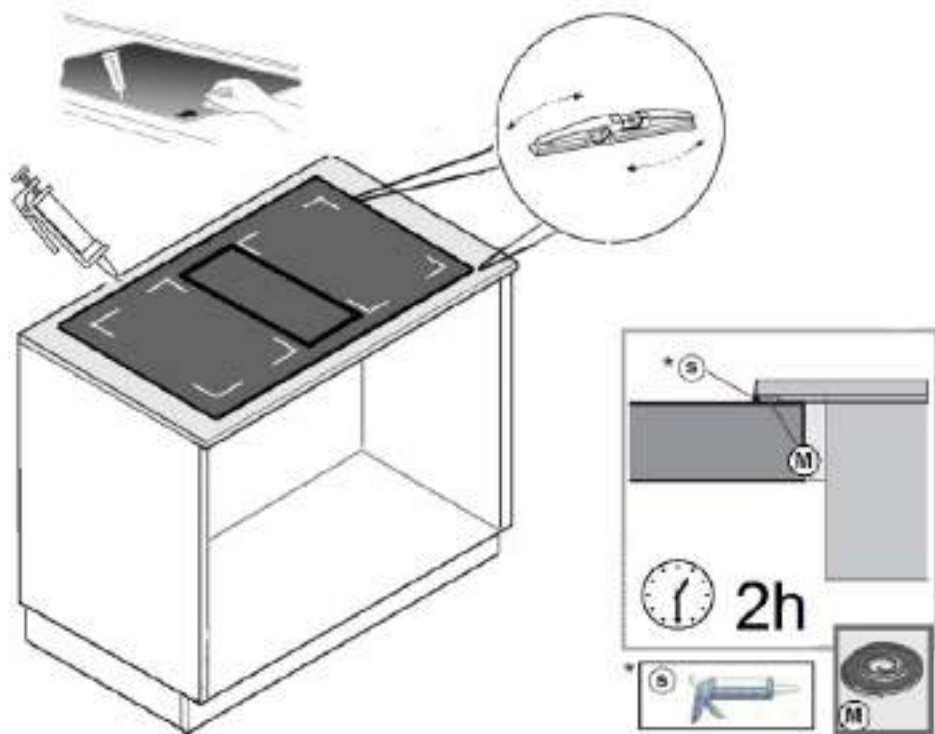


MONTAGEABLAUF

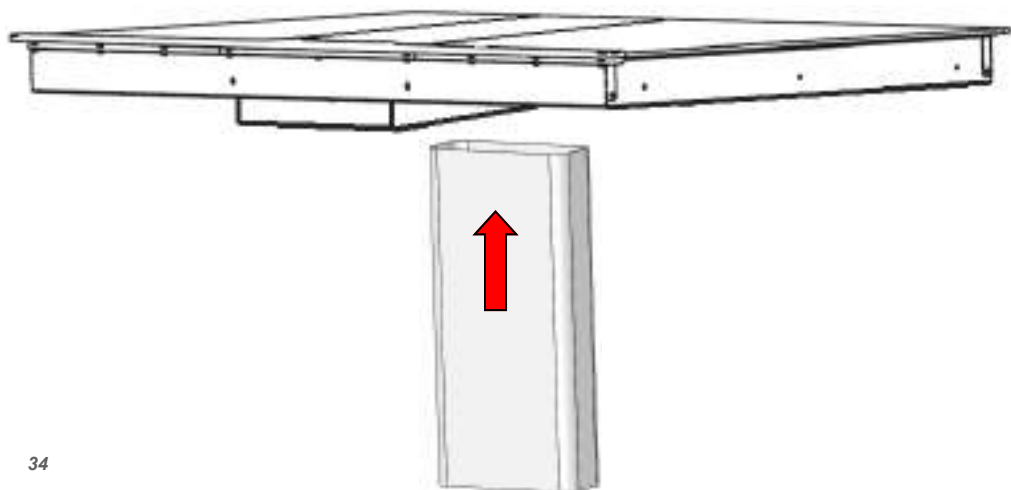


MONTAGEABLAUF

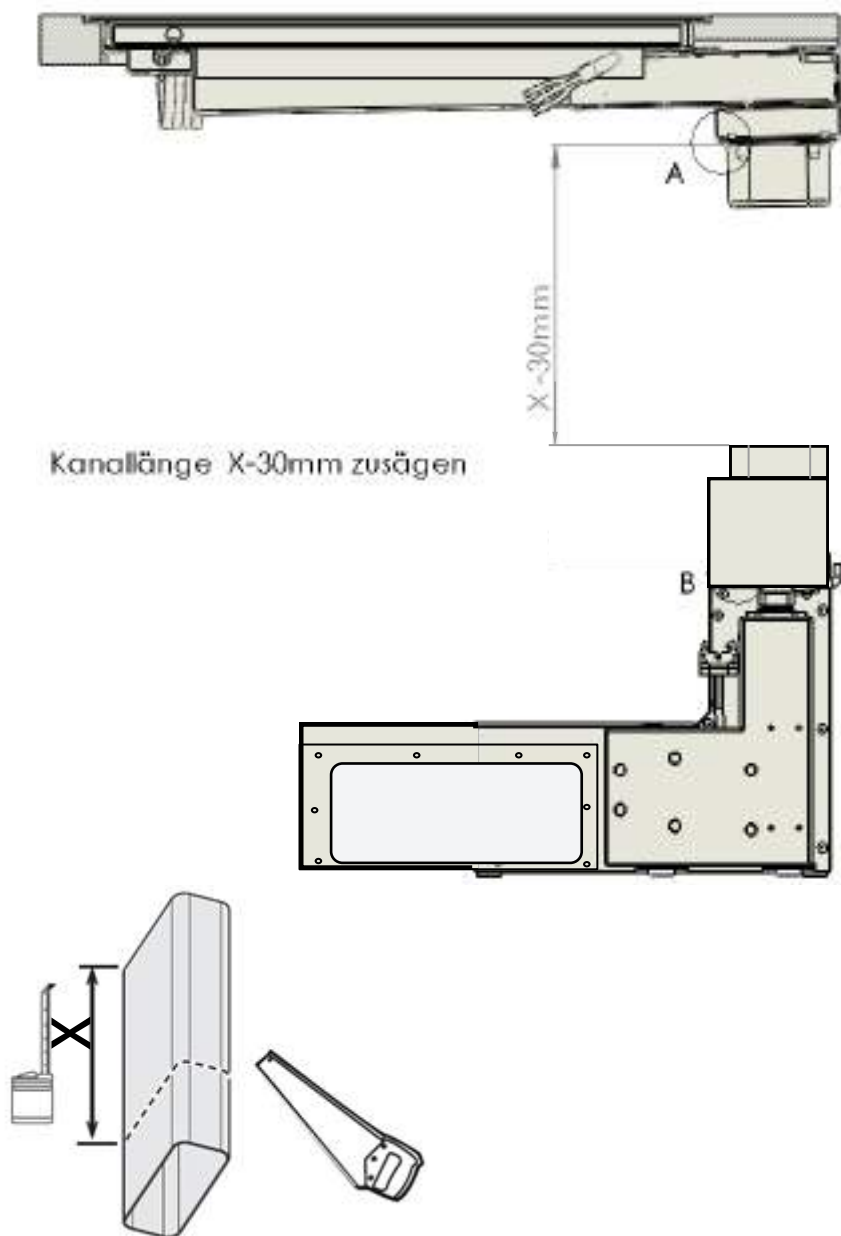
7. FONDA einsetzen, ausrichten, Silikonfuge erstellen



8. Kanalanschluss erstellen

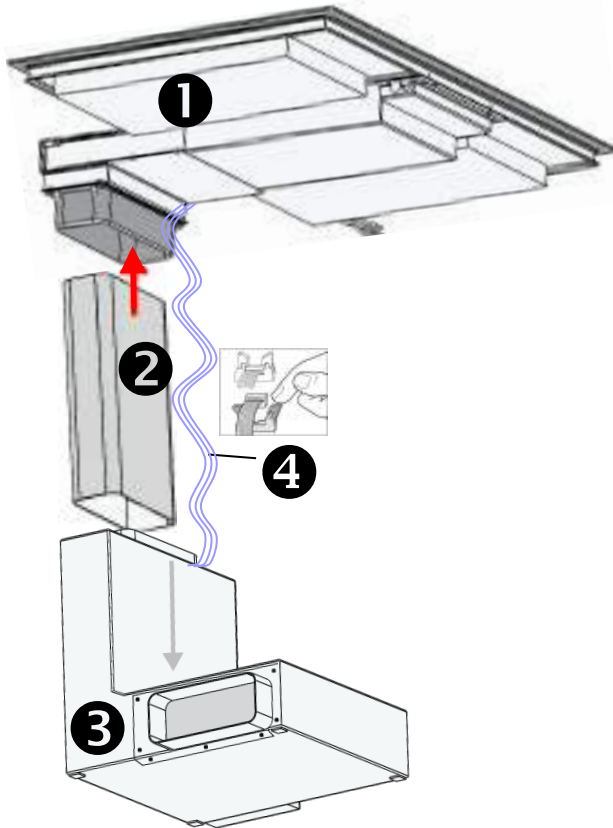


MONTAGEABLAUF

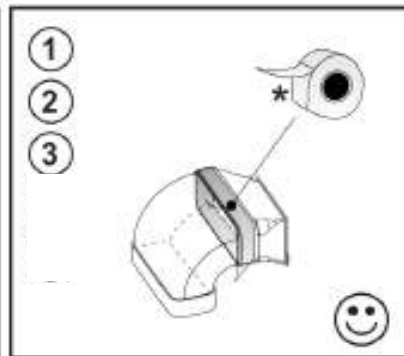
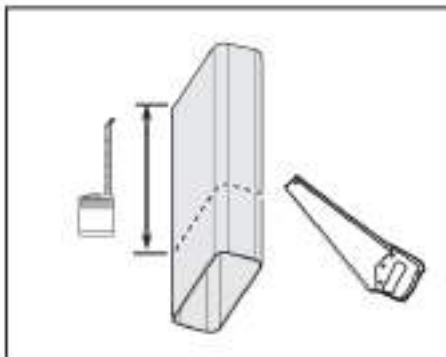


MONTAGEABLAUF

9. Lüftungskanal und Motor installieren

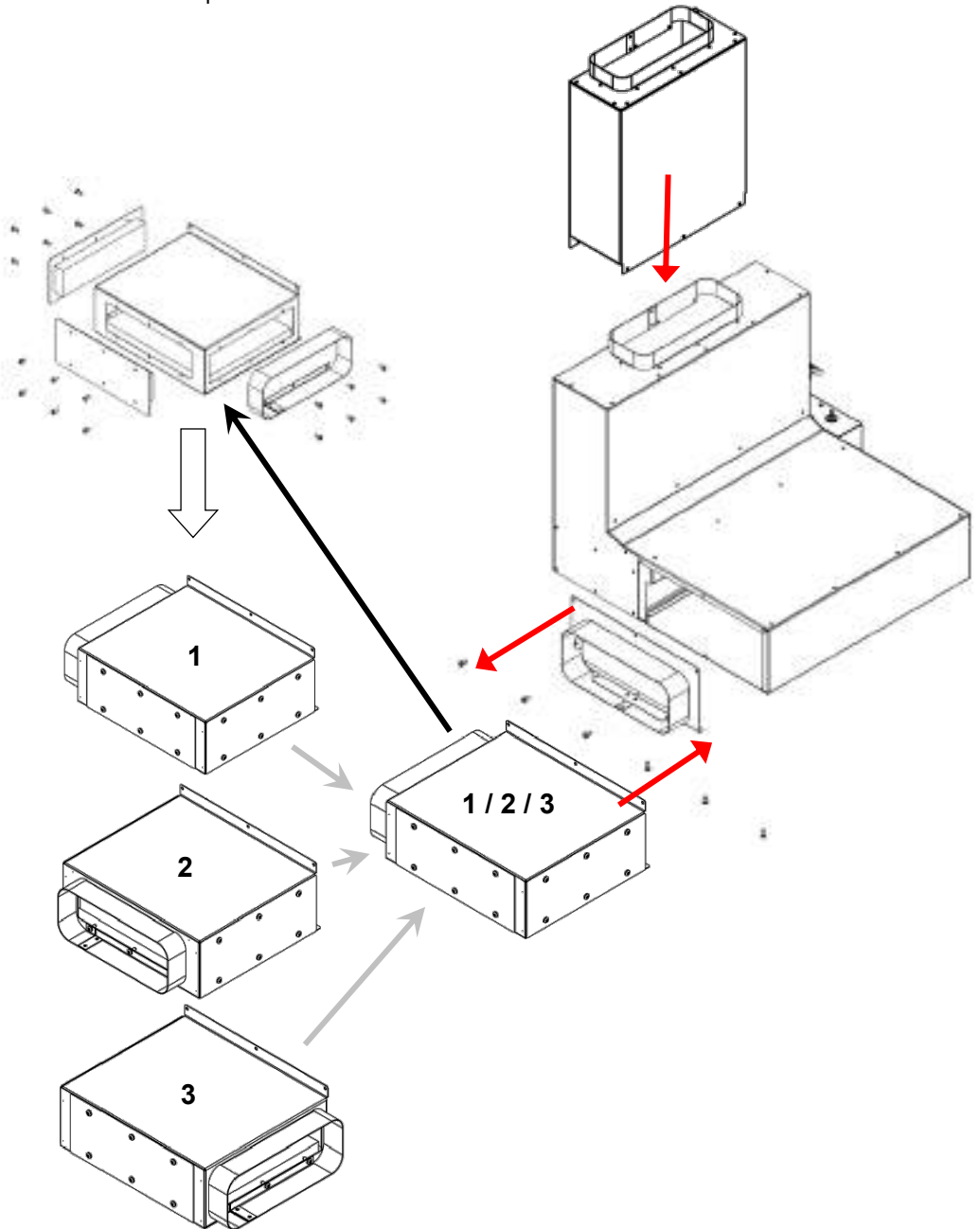


- ① Fonda
- ② Naberkanal
- ③ Gebläsemotor
- ④ Flachbandkabel



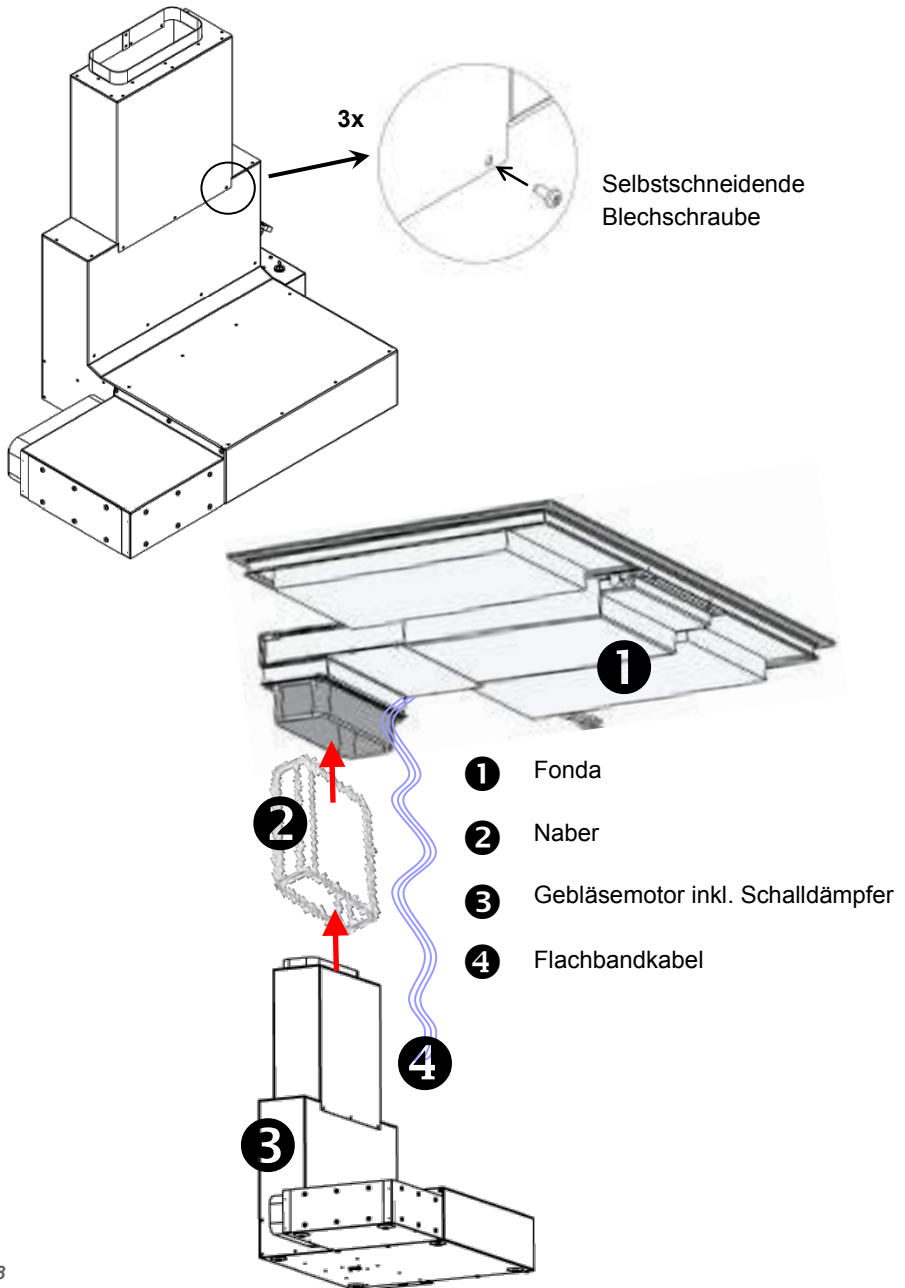
MONTAGEABLAUF

10. Schalldämpfer installieren



MONTAGEABLAUF

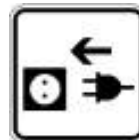
11. Lüftungskanal und Motor inkl. Schalldämpfer installieren



MONTAGEABLAUF

12. Elektrischen Anschluss durch Fachpersonal erstellen

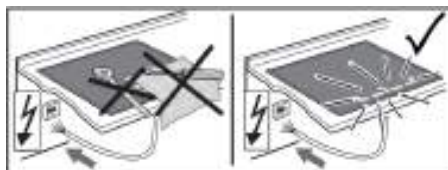
13. Funktionstest durchführen!



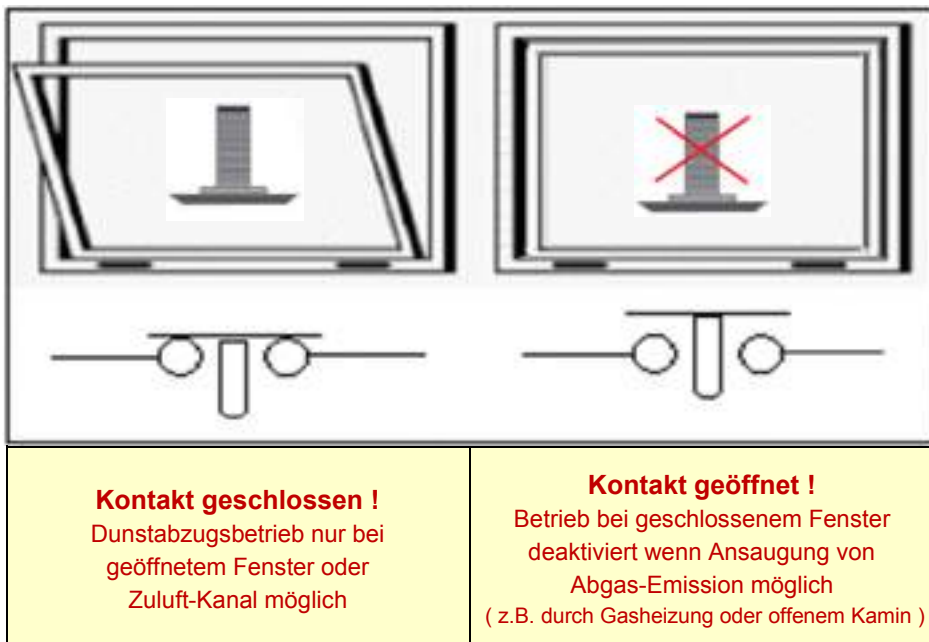
Inbetriebnahme

Nach dem Einbau des Feldes und nach dem Anlegen der Versorgungsspannung (Netzanschluss) erfolgt zuerst ein Selbst-Test der Steuerung und es wird eine Serviceinformation für den Kundendienst angezeigt.

Wichtig: Zum Netzanschluss dürfen keine Gegenstände auf den Touch-Control Sensortasten sein!



10. FENSTERKONTAKTSCHALTER (Abluftbetrieb)



Bitte beachten Sie, dass ihre Gastherme oder ihr offener Kamin die Abgase durch Konvektion der erwärmten Abluft aus ihren Wohnräumen nach Außen abgibt. Ihr Abluft-Dunstabzug wirkt durch erzwungene Konvektion und verursacht daher einen Unterdruck im Wohnraum, welcher die Abgase ansaugt bzw. die Abgase ihrer Hausmitbewohner aus dem Kamin zurückholt.

Funktionbeschreibung:

Die Steuerung Ihrer OPERA Dunstabzugshaube ist mit einer Fensterkontaktschaltung ausgestattet. Wenn die Kontaktschleife der Steuerung unterbrochen ist, wird die Stromzufuhr zum Lüftungsmotor unterbrochen. Die Beleuchtung der OPERA Dunstabzugshaube funktioniert weiterhin.

Der Fensterkontaktschalter ist obligatorisch in Deutschland.

An die Kontaktschleife dürfen nur vom DIBt (Deutsches Institut für Bautechnik) zugelassene Fensterkontaktschalter **potentialfrei** angeschlossen werden.

Bei geöffnetem Fenster muss der Kontakt geschlossen sein!

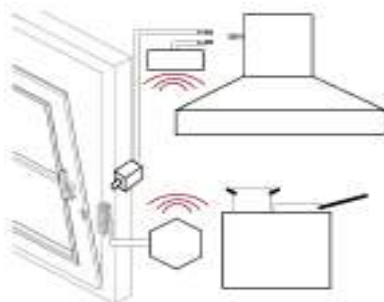
(Druck-Schalter unbetätigt = geschlossen) (Reed-Schalter im Magnetfeld geöffnet)

Für ausführliche Beschaltungsmöglichkeiten bitte die Fensterkontakt-Broschüre anfordern.

FENSTERKONTAKTSCHALTER (Abluftbetrieb)

Anschluss an die Steuerplatine des Dunstabzuges:

Die Anschlussleitung ist, wie in der Abbildung gezeigt auf die Geräteoberfläche mit einem Hinweisticket fixiert. Bei direktem Anschluss eines Druck-Schalters oder Reed-Schalters an den Dunstabzug muss dieser beim Schließen des Fensters öffnen.



Nur potenzialfreien Fensterkontaktschalter verwenden .



FENSTERKONTAKTSCHALTER
 Muss mit ein Fensterkontaktschalter angeschlossen werden. Bei geöffnetem Fenster muss diese im Zustand geschlossen sein.
 Nichtpotenzialfreie Schalter verwenden!
 Eine Prüfung einer Spannung auf die Kamme führt zur Zerstörung der Steuerung!
 (auch LED-Steuerungseinheit betroffen!)
 Eine Prüfung vor der Installation des Fensterkontaktschalters erforderlich.

Achtung :

Bitte beachten Sie die Hinweise auf der erste Seite und lassen Sie nach erfolgter Installation die Durchführung durch den Fach-betrieb bestätigen !



REINIGUNG UND ENTSORGUNG

11. REINIGUNGSHINWEISE

Nach Abschluss der Montagearbeiten empfehlen wir die Reinigung der Edelstahloberflächen und der Glasoberflächen mit geeigneten handelsüblichen Reinigungsmitteln. Für Aluminiumoberflächen verwenden Sie ein weiches Mikrofasertuch. Keine trockenen Tücher verwenden. Verwenden Sie ein mildes Fensterreinigungsmittel und keine aggressiven, säure- oder laugenhaltigen Reiniger! Keine Scheuermittel verwenden.!

12. ENTSORGUNG



Verpackung

Die Verpackung der Dunstabzugshaube ist recycelbar. Als Verpackungsmaterialien werden Karton und Polyethylenfolie (PE) verwendet. Diese Materialien sind umweltgerecht und nach den jeweiligen vor Ort geltenden Vorschriften zu entsorgen.

Dunstabzugshaube

Über eine umweltgerechte Beseitigung veralteter Haushaltsgeräte berät Sie auch gerne Ihre Gemeinde.

13. UMWELTHINWEISE

Alle Modelle aus dem Hause OPERA sind entsprechend der europäischen Richtlinie 2002/96/EG über Elektro- und Elektronikgeräte (waste electrical and electronic equipment – WEEE) gekennzeichnet. Diese Richtlinie gibt die Rahmenbedingungen für eine EU-weit gültige Rücknahme und Verwertung von Altgeräten vor. Bitte informieren Sie sich über aktuelle Entsorgungswege bei Ihrem Fachhändler.

Dear customer,

Thank you for choosing a OPERA extractor hood.

Please carefully read the following information and explanations on the proper use of your new OPERA hood before using the appliance for the first time. Please also read our operating and installation instructions as well as the cleaning recommendations to ensure that you enjoy many years of service from your appliance.

- *The installation, in particular for exhaust air operation, may only be carried out by authorised personnel are carried out or checked.*
- *A window contact with DIBt approval should always be used for safe exhaust air operation. If your cooker hood does not have a window contact connection, a power supply interrupter must also be installed.*
- *Kosmo srl accepts no liability for consequential damage to the exhaust emission system Introduction that could be caused by room air extraction.*
- *Please refer to these installation instructions for proper installation.*

Confirm:

| | <i>Installation specialist :</i> | <i>Employee name:</i> | <i>Date:</i> |
|-----|----------------------------------|-----------------------|--------------|
| Fa: | | | |

| | <i>Acceptance specialist :</i> | <i>Employee name:</i> | <i>Date:</i> |
|-----|--------------------------------|-----------------------|--------------|
| Fa: | | | |

The data presented in this manual are alone the product description. No statements concerning a certain condition or suitability for a particular application cannot be derived from our information. The figures do not constitute the user's own assessment and verification. It is natural to note that our products are subject to natural wear and aging.

All rights reserved by Kosmo srl, even in the event of industrial property rights. Any disposal such as copying and distribution rights lies with us.

On the front page an example configuration is shown. The delivered product may differ from the illustration.

The original operating instructions were prepared in English.



TABLE OF CONTENTS

| | <i>PAGE</i> |
|---|-------------|
| WARNING NOTICE AND SYMBOLS | 45 |
| PRELIMINARY REMARKS | 46 |
| 1 SAFETY INSTRUCTIONS | 47 |
| 2 TECHNICAL DATA, CONNECTION VALUES | 48 |
| 3 PRODUCT DESCRIPTION | 51 |
| 4 MOUNTING ACCESSORIES - SCOPE OF DELIVERY | 53 |
| 5 DIMENSIONS | 54 |
| 6 ASSEMBLY PREPARATION | 64 |
| 7 FITTING REQUIREMENTS - WORKTOP | 65 |
| 8 INSTALLATION PREREQUISITE - ELECTRICAL CONNECTION | 70 |
| ASSEMBLY INSTRUCTIONS | 71 |
| 9 FITTING INSTRUCTIONS | 72 |
| 10 CONTACT WITH WINDOW SWITCH | 82 |
| CLEANING AND DISPOSAL | 84 |
| 11 CLEANING INSTRUCTIONS | 84 |
| 12 DISPOSAL | 84 |
| 13 ENVIRONMENTAL INFORMATIONS | 84 |

WARNING NOTICE AND SYMBOLS

Warnings in these operating instructions are placed in front of an instruction that may result in personal injury or property damage. Measures to avert a hazard must be observed.

| WARNING SIGNS | MEANING |
|---|--|
|  | <p>Warning of a danger spot ! Indicates potentially dangerous situations. Failure to observe the warning notices may result in personal injury and/or damage to property.</p> |
|  | <p>Warning of dangerous voltage! Indicates possible hazards due to electricity. Failure to observe the warnings may result in death, injury and/or property damage.</p> |
|  | <p>Warning of hot surface ! Indicates possible hazards due to high surface temperatures. Failure to observe the warnings may result in personal injury and/or damage to property.</p> |
|  | <p>Warning of hand injuries ! Indicates possible hazards due to moving and rotating parts. Non-observance of the warnings can result in personal injury.</p> |
|  | <p>Warning of toxic substances ! Indicates possible dangers due to inhalation of toxic gases. Failure to observe the warnings may result in death or serious poisoning.</p> |
|  | <p>Warning of flammable substances ! Indicates possible dangers due to fire hazard. Failure to observe the warnings may result in death, personal injury or property damage.</p> |
|  | <p>Warning of cuts due to glass breakage ! Indicates possible hazards due to sharp edges. Failure to observe the warnings may result in cutting injuries and personal injury.</p> |

PRELIMINARY REMARKS

Safety instructions

Assembly, connection, commissioning and repair may only be carried out by a specialist. This specialist can determine the suitable mounting and exhaust air routing of the cooker hood. The fastening must be suitable for the weight of the cooker hood and the load on the substrate. Observe the pull-out values of the dowels supplied. These have the following values depending on the substrate: Dowel Ø10 mm: Concrete B25 9.4 kN Wall brick Z20 5.2 kN Lime sand solid brick KSV20 4.8 kN. In the case of other unsafe substrates, a building expert, e.g. a structural engineer or architect, must be consulted to ensure safe installation of the cooker hood.



Risk of injury !

Sharp edges may be present in the hood body due to production. Wear protective gloves during assembly!



Danger of electric shock !

The mains voltage must correspond to the specifications on the nameplate. This is located in the area of the filters inside the hood. Only connect the extractor hood to a properly installed socket outlet with earthing contact. The socket must be easily accessible after installation so that the cooker hood can be disconnected from the mains voltage if necessary. If the appliance is permanently connected (e.g. if there is no socket), the cooker hood may only be connected to the mains voltage by a qualified electrician. For permanent connection, the cooker hood must be connected to a single circuit with a disconnecting device. Switches with a contact opening of at least 3 mm and all-pole switches, e.g. LS switches and contactors, are regarded as disconnecting devices. Switch off the mains circuit(s) before working on the electrical connection of the extractor hood. Before drilling fixing holes, check that no electrical cables can be damaged by drilling. The electrical connection must be prepared so that the cooker hood can easily be connected. Local regulations must be observed.



1. SAFETY INSTRUCTIONS

Exhaust air duct (for exhaust air operation)

The exhaust air must not be led into a chimney which is used for exhaust gases from devices with fuels (e.g. gas). Official regulations for the discharge of exhaust air must be observed. The exhaust air path must be prepared in such a way that the cooker hood can easily be connected to it. The exhaust hose must be connected to the cooker hood easily. The exhaust hose must be laid without kinks. If the extractor hood is operated simultaneously with other room air dependent fireplaces (e.g. wood-, gas-, oil- or coal-fired appliances) in one room during exhaust air operation, deadly combustion gases can be returned to the room through a negative pressure. The operator must therefore ensure an adequate supply of air at all times. The negative pressure in the room must not exceed 4 Pa (0.04mbar). Do not exceed max. duct length of 5m with B-version.



Fireplace for solid fuels

The cooker hood may only be installed above a fireplace for solid fuels from which there is a risk of fire (e.g. flying sparks) if the fireplace has a closed, non-removable cover.

Installation

The device may only be connected by authorised specialists in compliance with all relevant regulations of the power supply companies as well as the building regulations of the federal states. Observe the corresponding instructions during installation! Damage to the device must be reported immediately upon delivery. Damaged devices may be installed. Defective parts must be replaced by original parts. Repairs may only be carried out by authorised specialist personnel.

Air turbulence can occur at high levels with C recirculation air versions!

Before the cooker hood leaves our factory, it is subjected to a detailed functional test by our quality control department before being shipped.

The pictures, drawings and models shown in the operating instructions may differ from the model supplied or may contain options which are not included in the scope of delivery.

We reserve the right to make technical changes!

2. TECHNICAL DATA AND CONNECTION VALUES

DFO80 _____

| | | |
|-------------------|---|--|
| Designation: | - Fonda | Type: DFO80B120 DFO80C120 |
| Dimensions: | - 800 x 520 x 110 mm | DFO80B140 DFO80C140 |
| Motor voltage: | - 1N ~ 220-240 V 50/60 Hz | |
| Integrated motor: | - Airflow: | free flow: 900 m ³ /h |
| | - Power: | 169 Watt |
| Cooktop: | - Max Power: | 7,4 KW |
| | - Voltage: | 1N ~ 220-240 V 50/60 Hz 2N ~ 380-415 V 50/60 Hz |
| Filter: | - 1 condensation filter - 1 grease filters - 1 fine dust / odour filter | |
| Control element: | - Touch interface (glass) | |
| Connection pipe: | - Naber 222x90mm | |
| Weight: | - ~25 KG (without motor) | |

TECHNICAL DATA AND CONNECTION VALUES

DFO83_____

| | | |
|-------------------|---|--|
| Designation: | - Fonda | Type: DFO83B120 DFO83C120 |
| Dimensions: | - 830 x 515 x 110 mm | DFO83B140 DFO83C140 |
| Motor voltage: | - 1N ~ 220-240 V 50/60 Hz | |
| Integrated motor: | - Airflow: | free flow: 900 m ³ /h |
| | - Power: | 169 Watt |
| Cooktop: | - Max Power: | 7,4 KW |
| | - Voltage: | 1N ~ 220-240 V 50/60 Hz 2N ~ 380-415 V 50/60 Hz |
| Filter: | - 1 condensation filter - 1 grease filters - 1 fine dust / odour filter | |
| Control element: | - Touch interface (glass) | |
| Connection pipe: | - Naber 222x90mm | |
| Weight: | - ~25 KG (without motor) | |

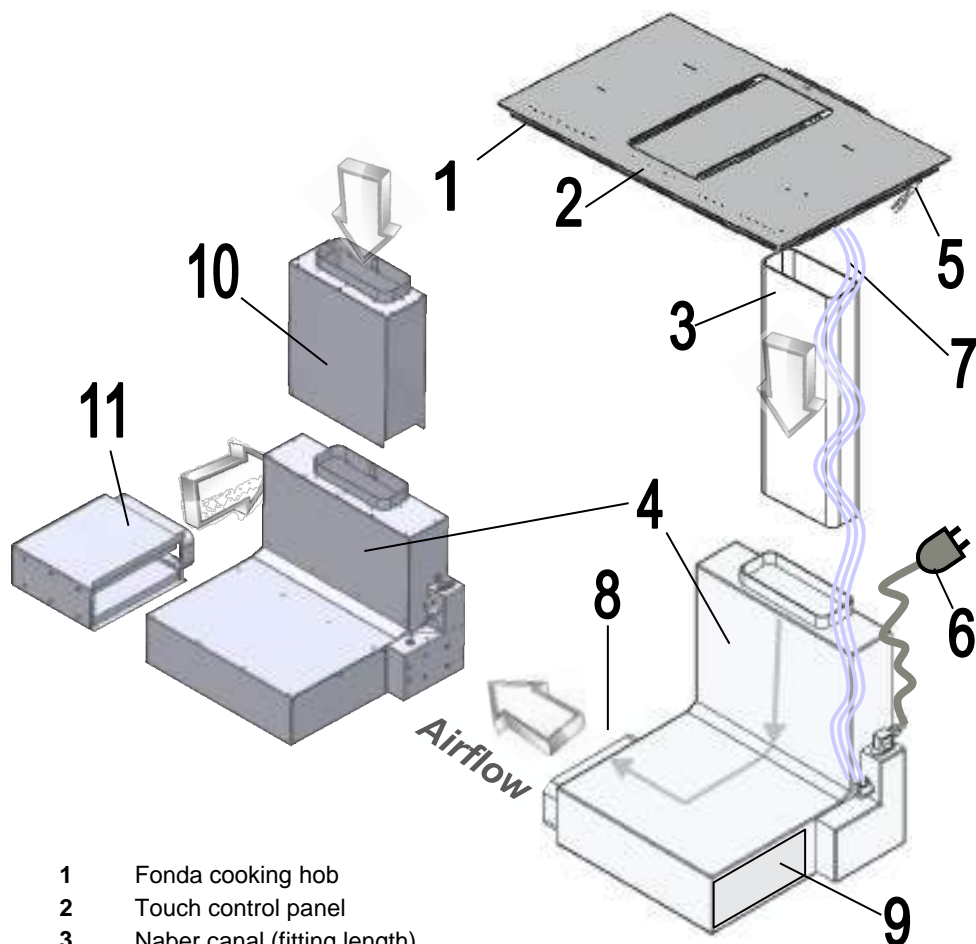
TECHNICAL DATA AND CONNECTION VALUES

DFO90_____

| | | |
|-------------------|--|--|
| Designation: | - Fonda | Type: DFO90B120 DFO90C120 |
| Dimensions: | - 900 x 580 x 110 mm | DFO90B140 DFO90C140 |
| Motor voltage: | - 1N ~ 220-240 V 50/60 Hz | |
| Integrated motor: | - Airflow: | free flow: 900 m ³ /h |
| | - Power: | 169 Watt |
| Cooktop: | - Max Power: | 7,4 KW |
| | - Voltage: | 1N ~ 220-240 V 50/60 Hz 2N ~ 380-415 V 50/60 Hz |
| Filter: | - 1 piece 355x220x75 mm, condensation filter - 1 piece 218x100x17 mm grease filters - 1 piece fine dust / odour filter | |
| Control element: | - Touch interface (glass) | |
| Connection pipe: | - Naber 222x90mm | |
| Weight: | - ~25 KG (without motor) | |

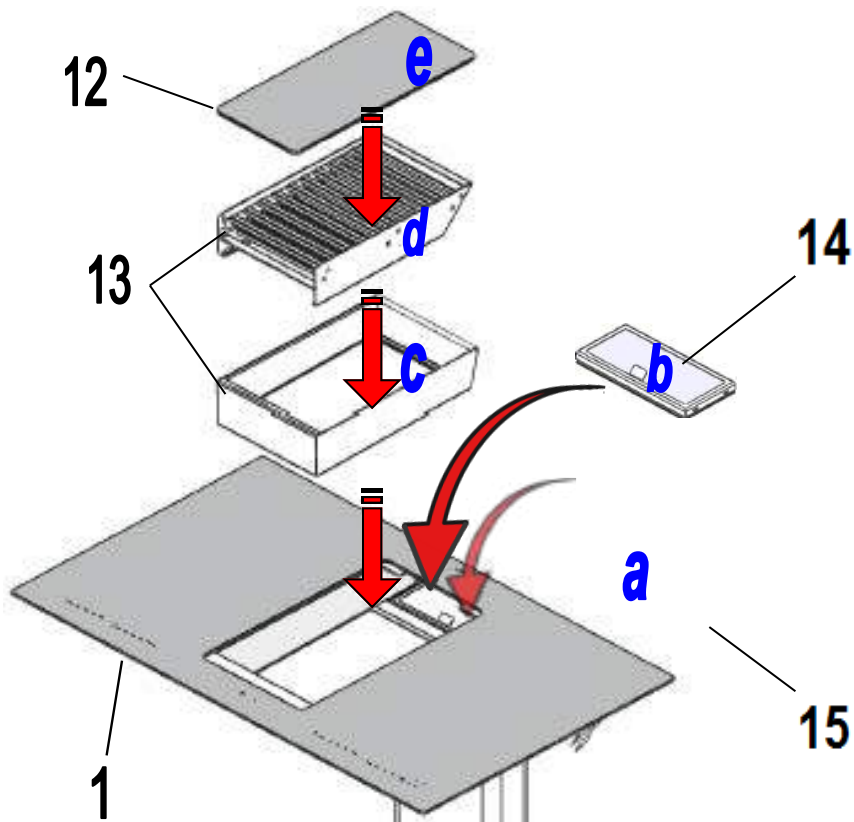
3. PRODUCT DESCRIPTION

FONDA B/C-Version



- 1 Fonda cooking hob
- 2 Touch control panel
- 3 Naber canal (fitting length)
- 4 Fan motor B/C version
- 5 Electrical connection hob
- 6 Electrical supply line for ventilation
- 7 Control line control panel (1,2 m)
- 8 Outlet nozzle in air direction
- 9 Nozzle plate for change of blowing direction
- 10 Suction silencer
- 11 Outlet silencer

PRODUCT DESCRIPTION



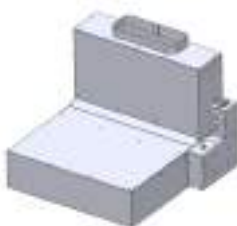
- 12 Safety glass, variably adjustable
- 13 Condensation filter with tub
- 14 Grease filters
- 15 Fine dust / odour filter (C version only)

Installation sequence: **a - b - c - d - e**

4. MOUNTING ACCESSORIES - SCOPE OF DELIVERY- FONDA B/C-Version



Hob with extractor



Fan motor

Intake silencer
B/C - VersionBlow-out silencer
B/C - Version

Safetyglass



Cover sheet kit



Condensate filter with tub



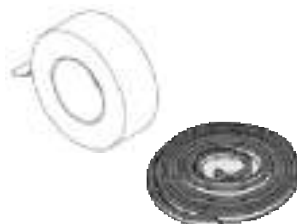
Grease filter

Fine dust odour filter
C - version only

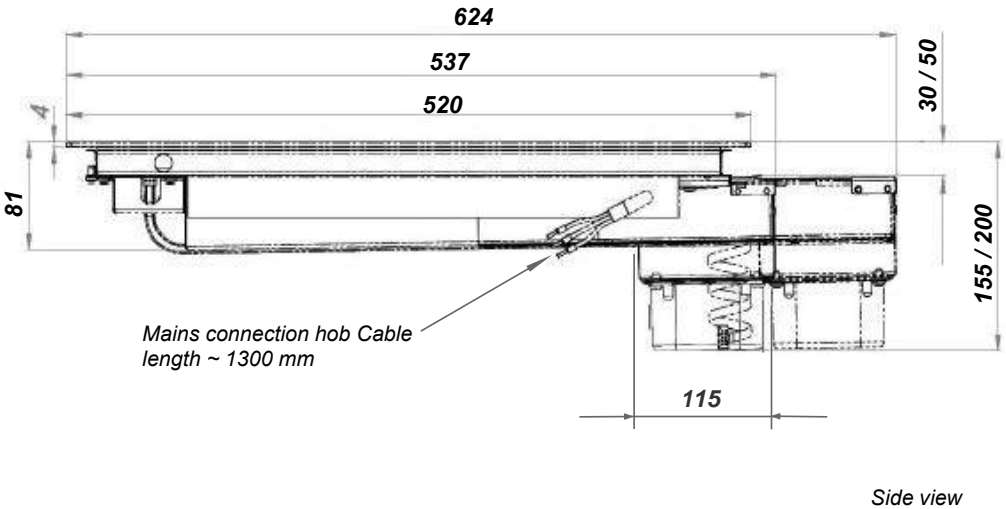
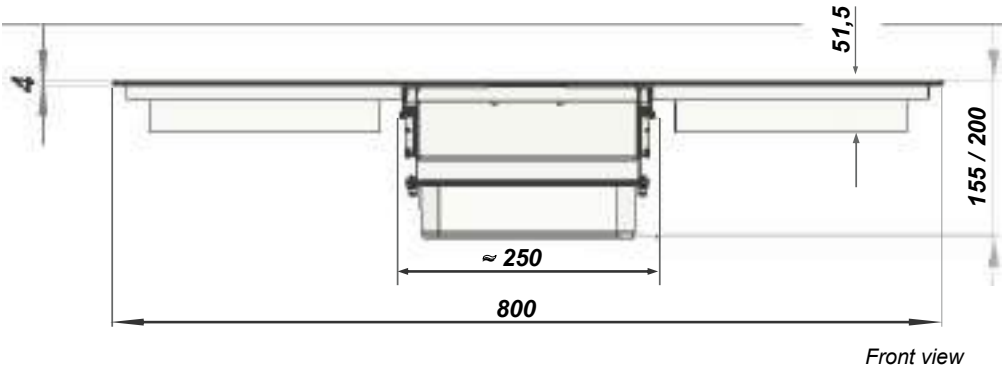
10 x Sheet metal screws



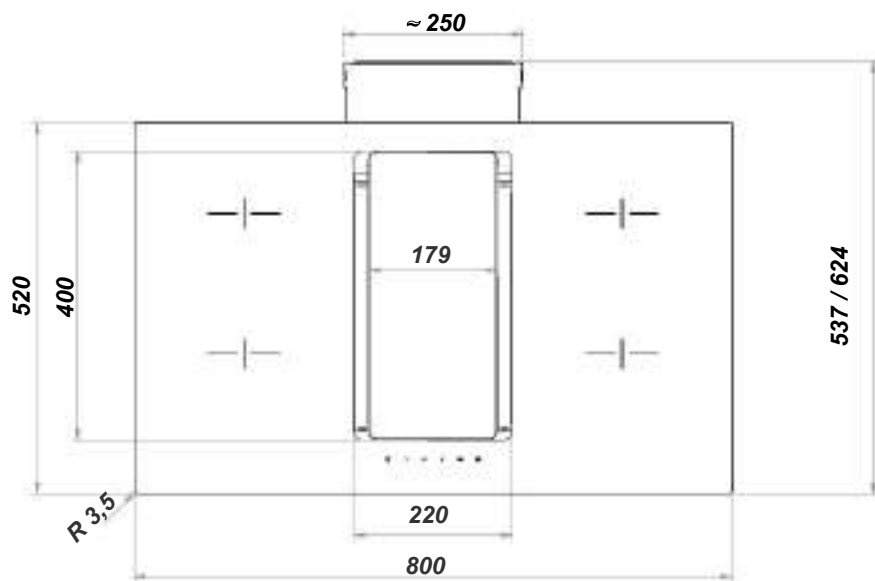
Naber duct

Adhesive tape
PU foam tape

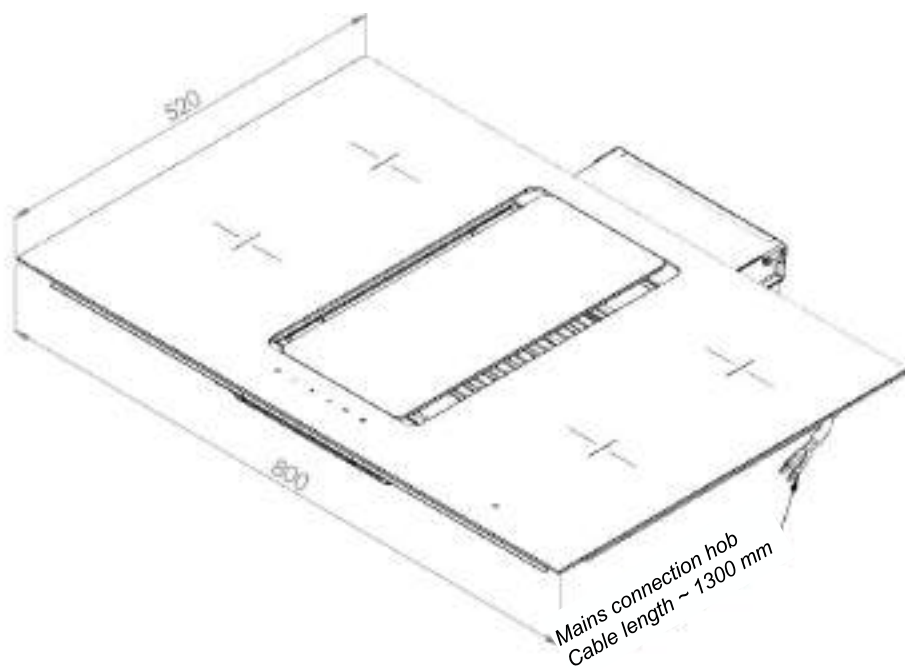
5. DIMENSIONS - DFO80_____



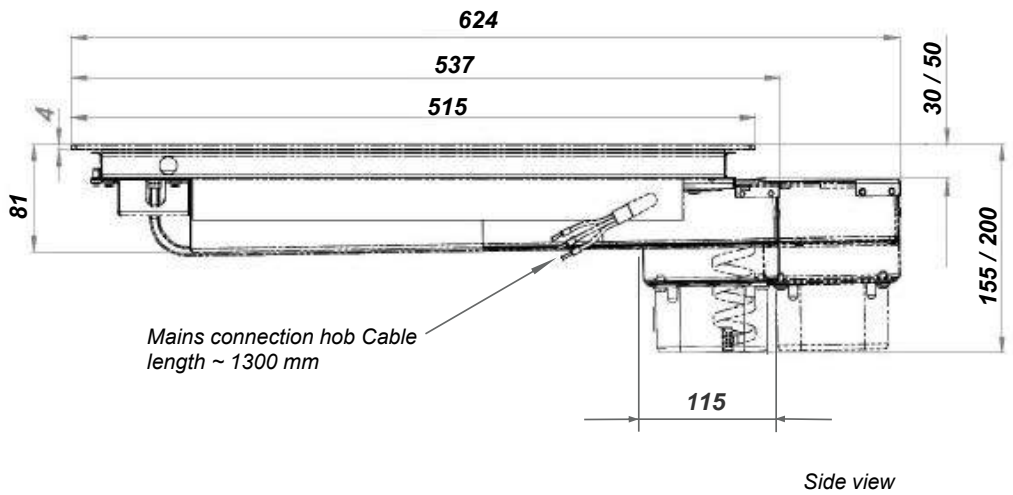
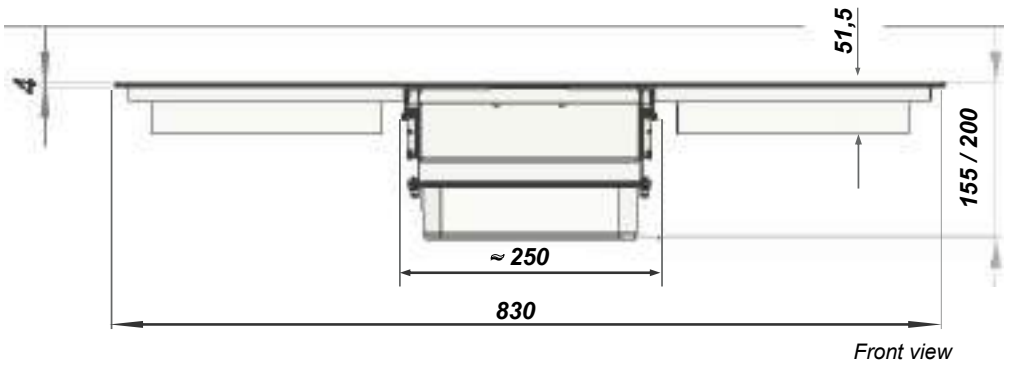
DIMENSIONS - DFO80_____



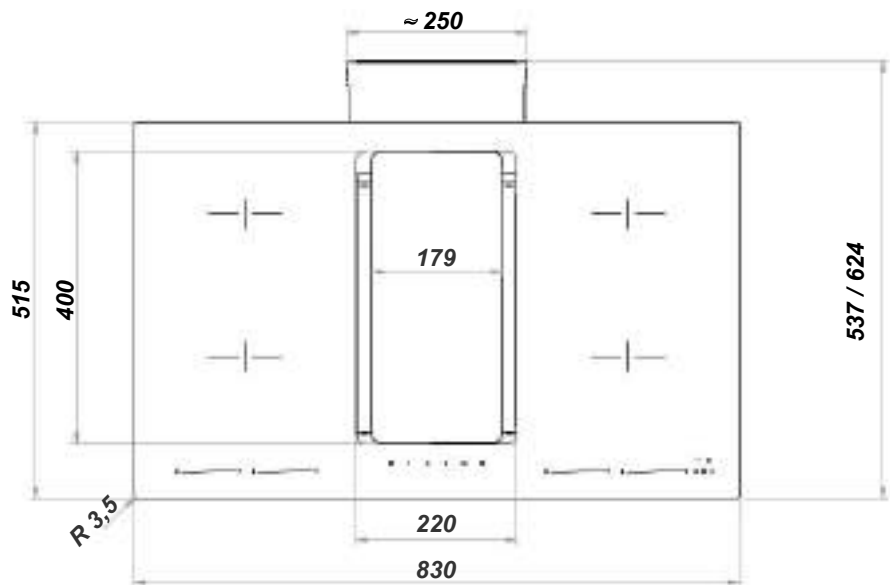
Top view



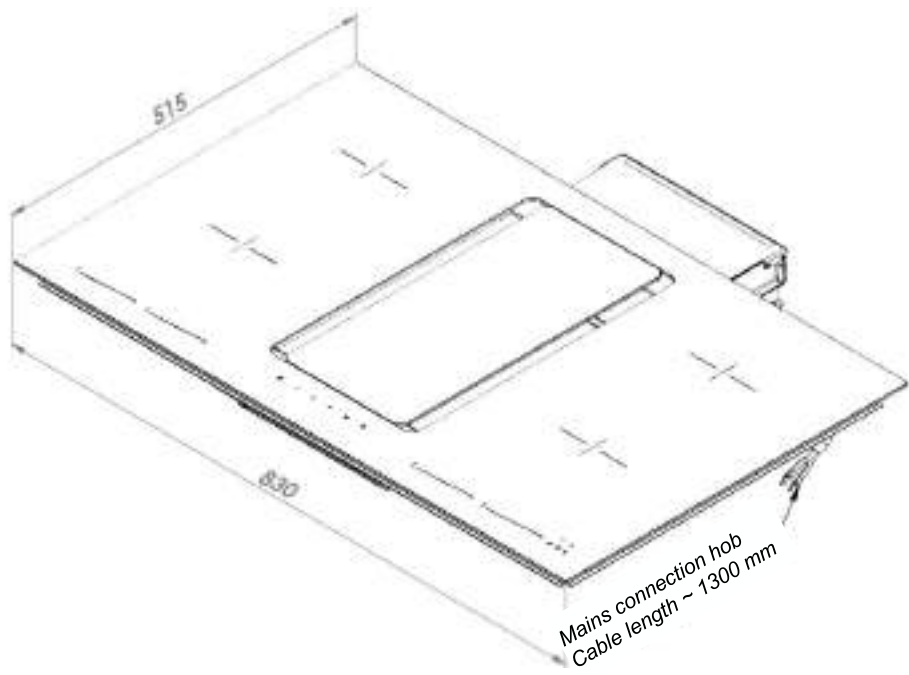
DIMENSIONS - DFO83_____



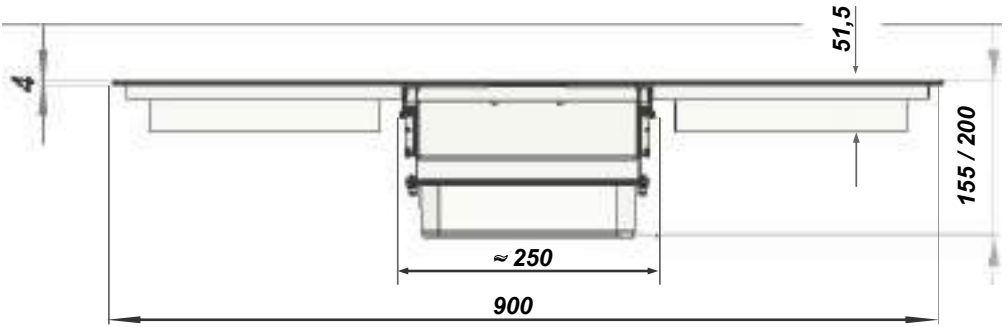
DIMENSIONS - DFO83_____



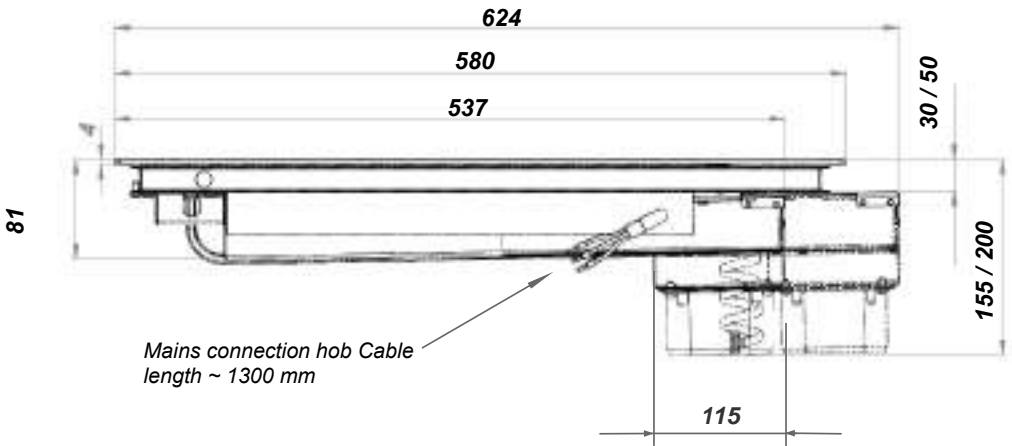
Top view



DIMENSIONS - DFO90 _____

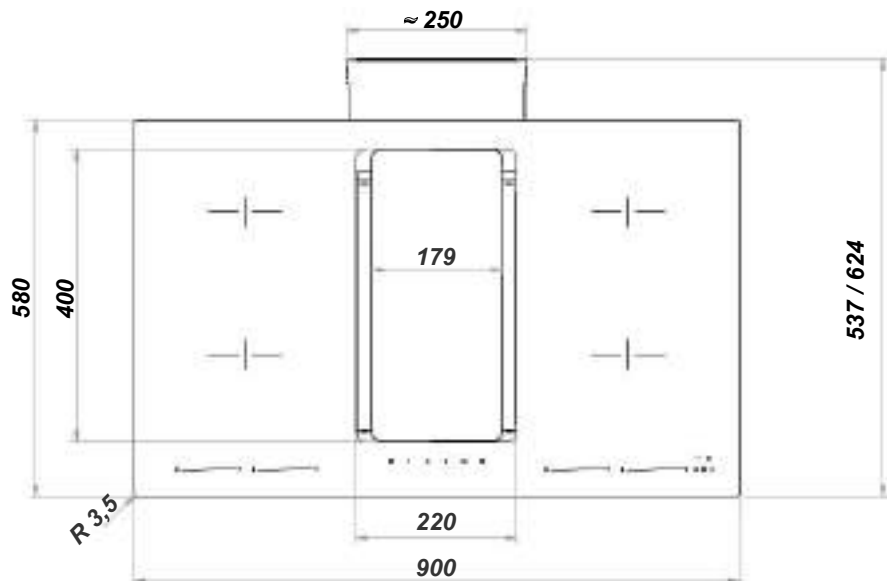


Front view

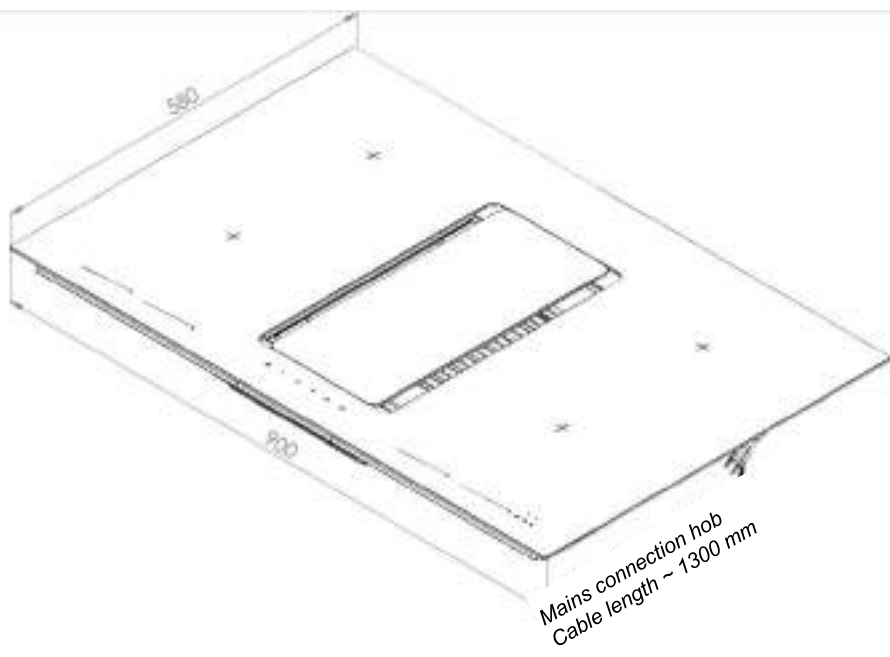


Side view

DIMENSIONS - DFO90 _____

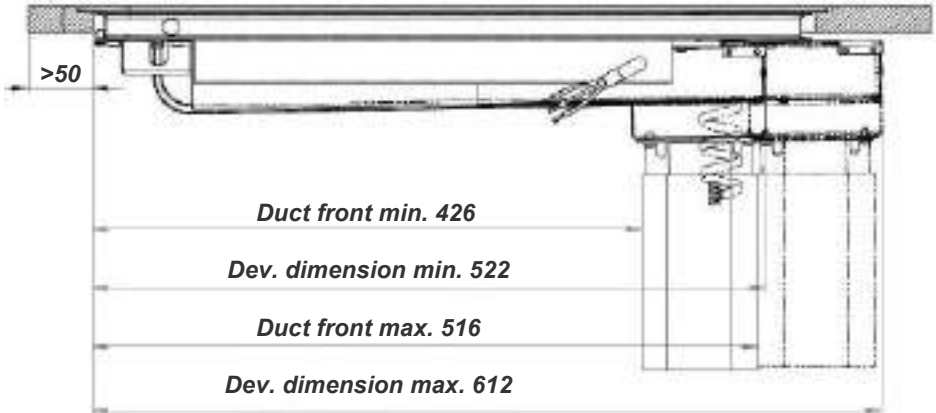


Top view

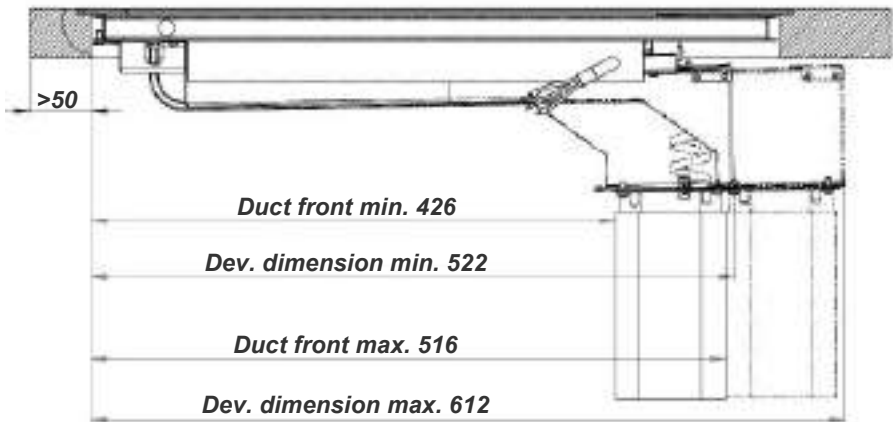


DIMENSIONS

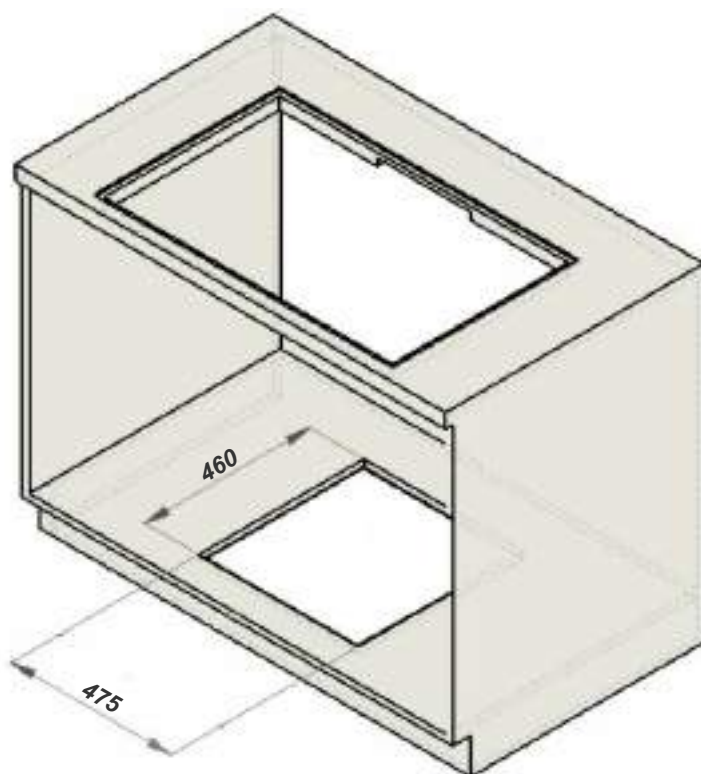
Max depth of top 20 mm



Max depth of top 40 mm

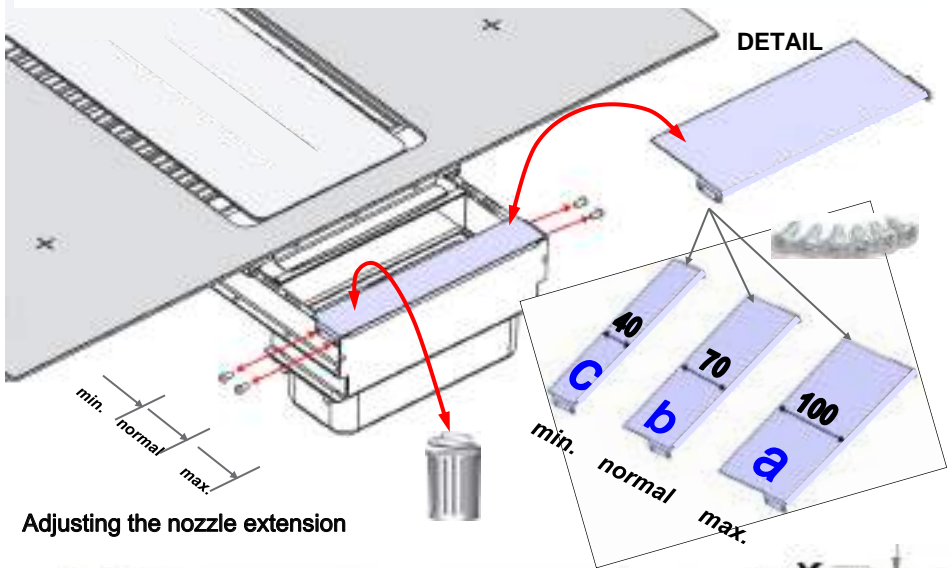


DIMENSIONS

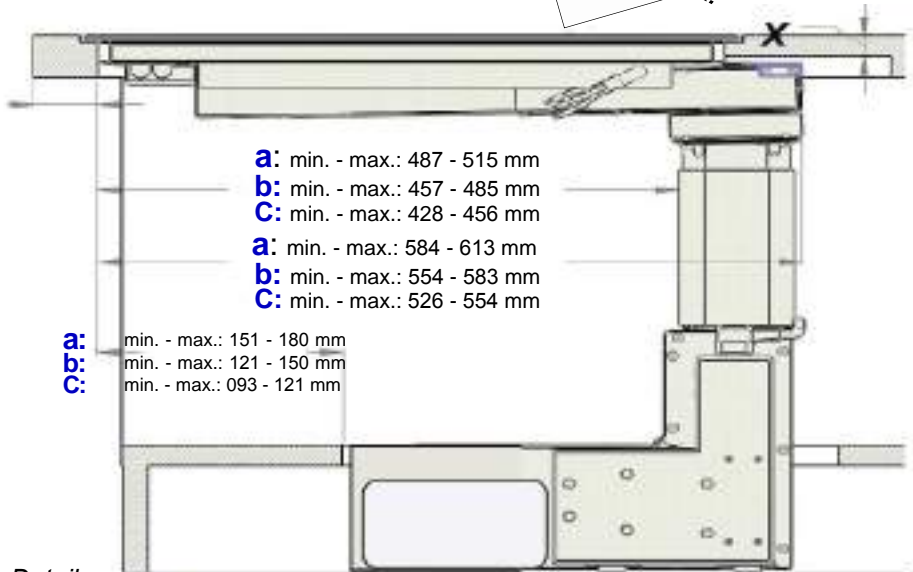


DIMENSIONS

! It is essential to insert the cover !



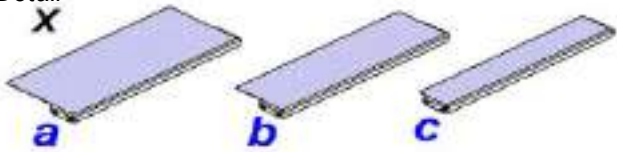
Adjusting the nozzle extension



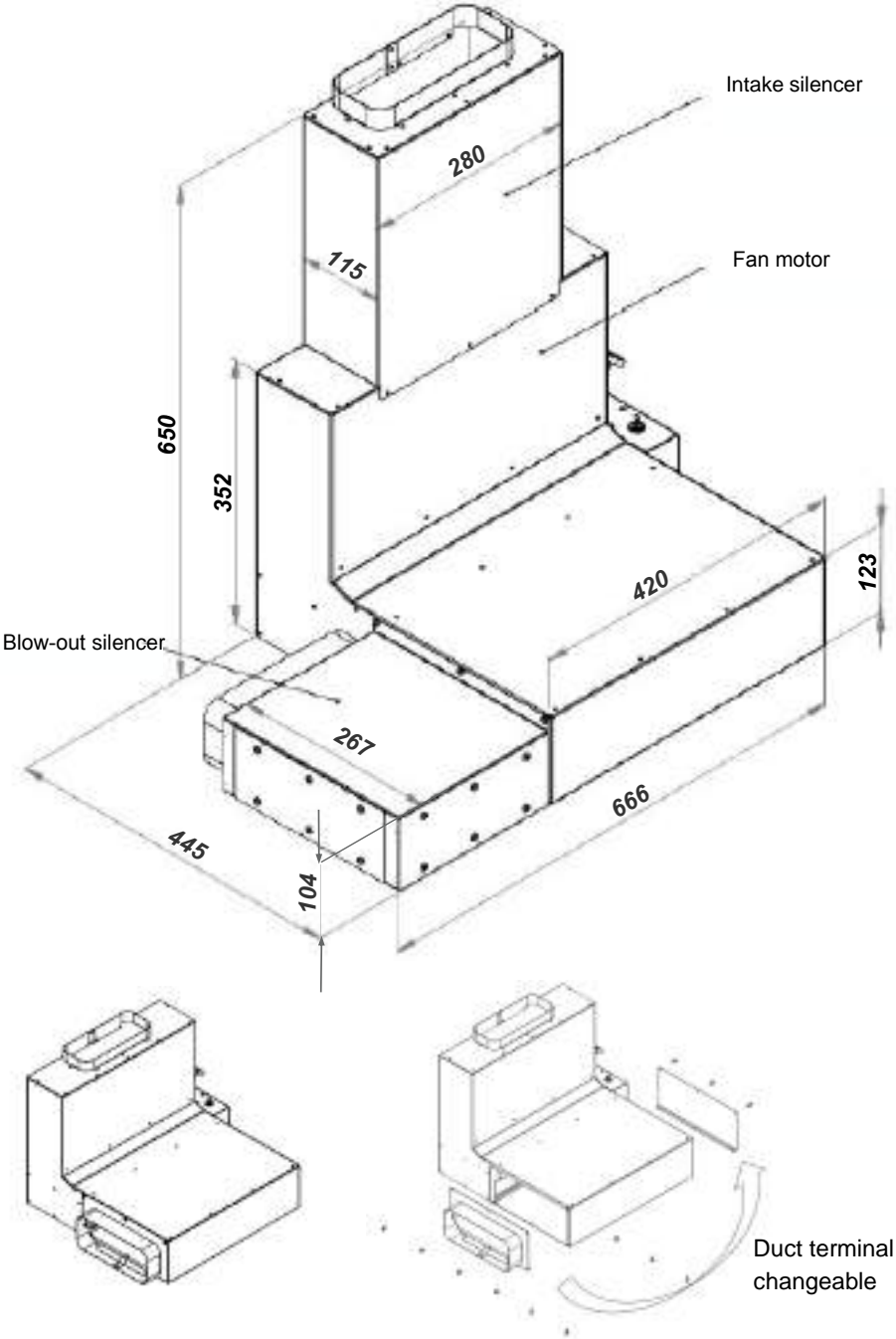
- a:** min. - max.: 487 - 515 mm
- b:** min. - max.: 457 - 485 mm
- C:** min. - max.: 428 - 456 mm
- a:** min. - max.: 584 - 613 mm
- b:** min. - max.: 554 - 583 mm
- C:** min. - max.: 526 - 554 mm

- a:** min. - max.: 151 - 180 mm
- b:** min. - max.: 121 - 150 mm
- C:** min. - max.: 093 - 121 mm

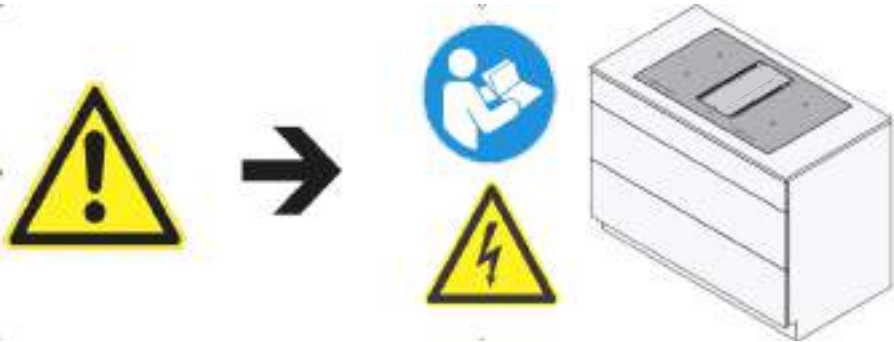
Detail X



DIMENSIONS

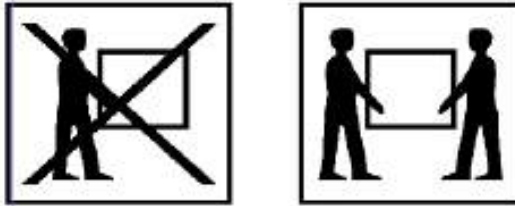


6. ASSEMBLY PREPARATION



Transport, unpacking, setting up

If the device is brought from a cold environment into the operating room, condensation may occur. Please wait until the device has reached the correct temperature and is absolutely dry before putting it into operation. The acclimatization time depends on the temperature difference and the device as well as its construction. However, it should be at least 12 hours.



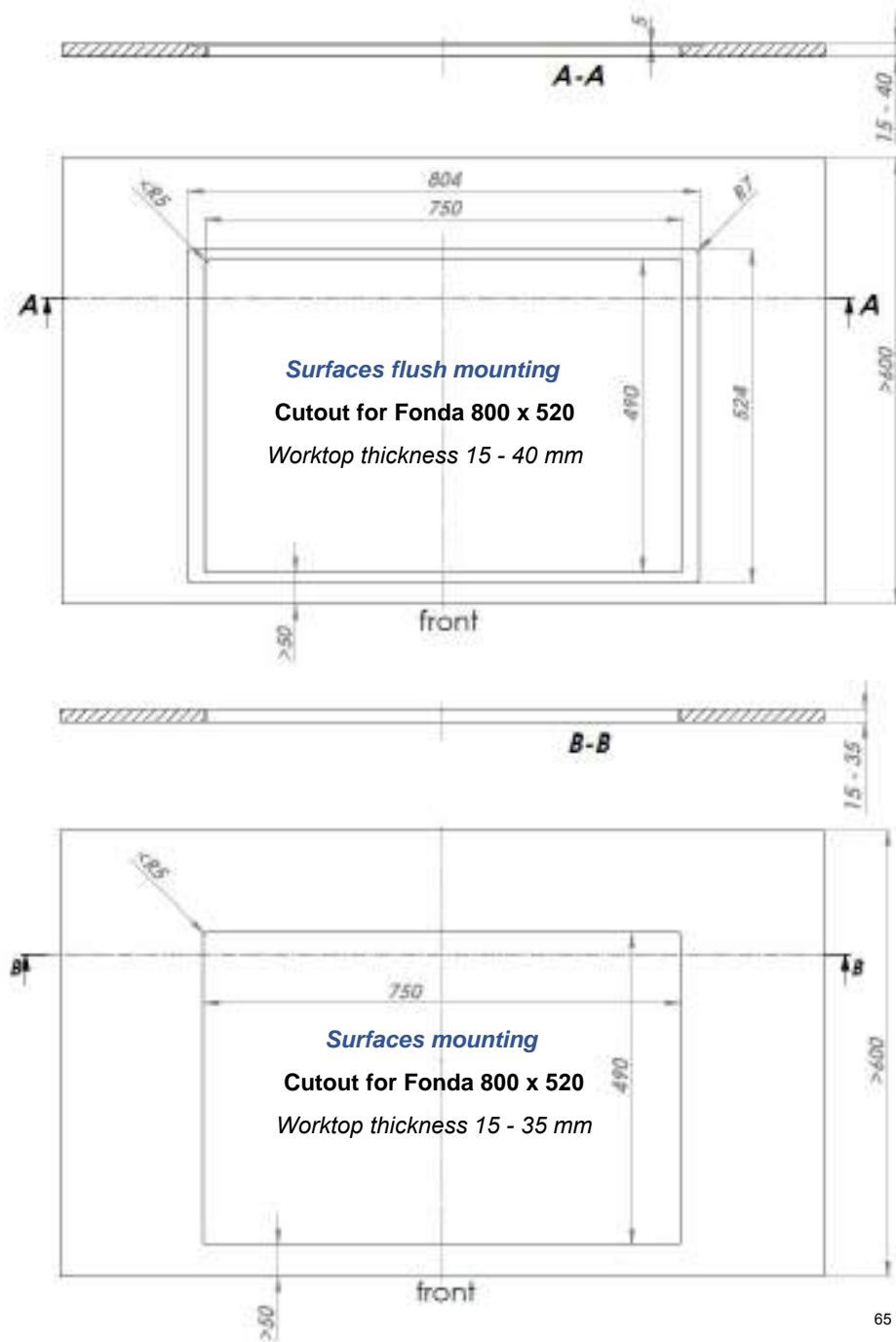
Please wear protective gloves during installation to avoid the risk of injury. Before mounting the hood, prepare the necessary tools.



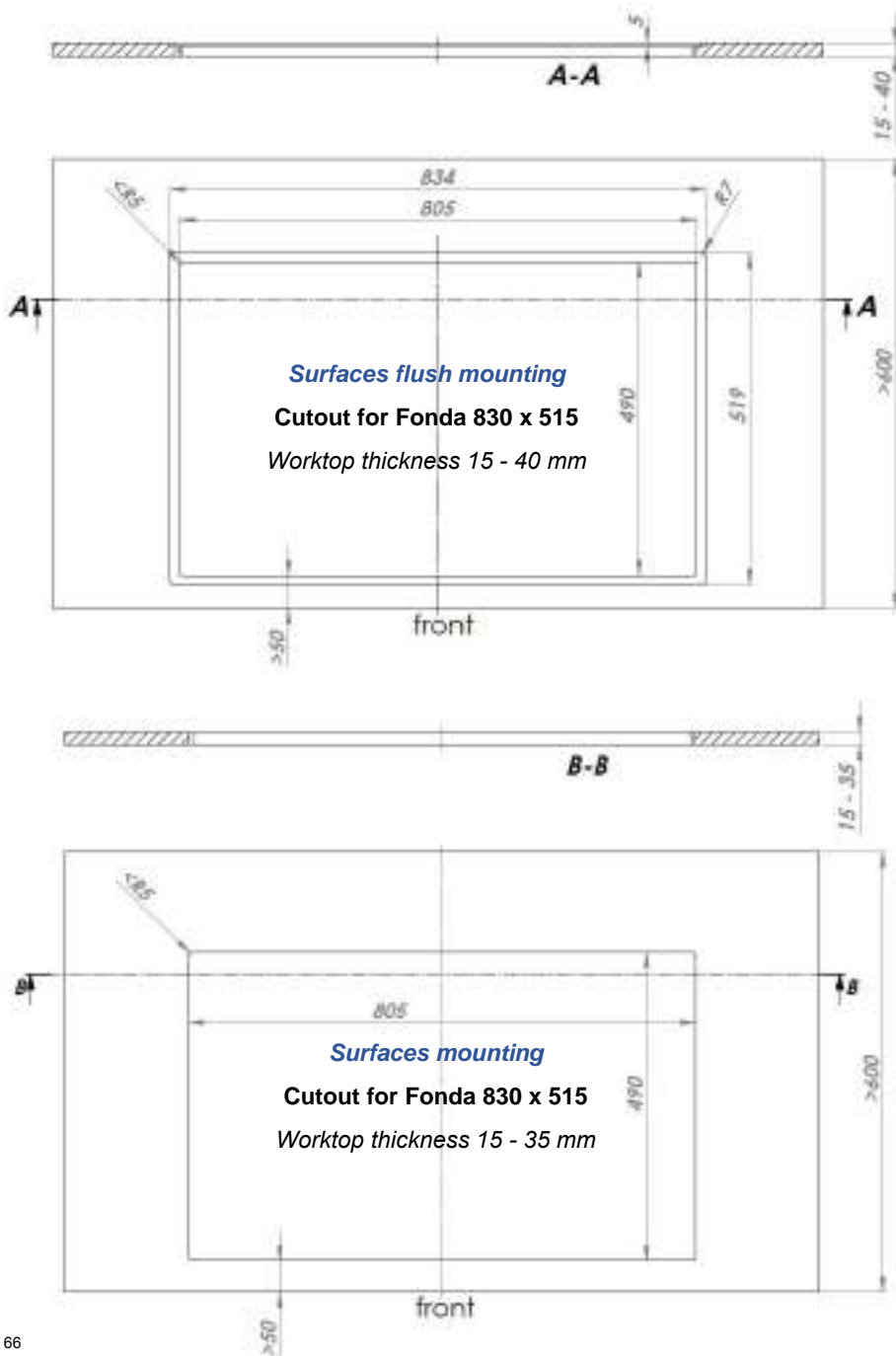
For the installation of the hood, the customer must provide the prerequisites for a smooth installation of the hood and cover kitchen appliances.

Prepare a suitable exhaust air duct, if necessary open false ceiling, partition walls, kitchen block, create openings etc...

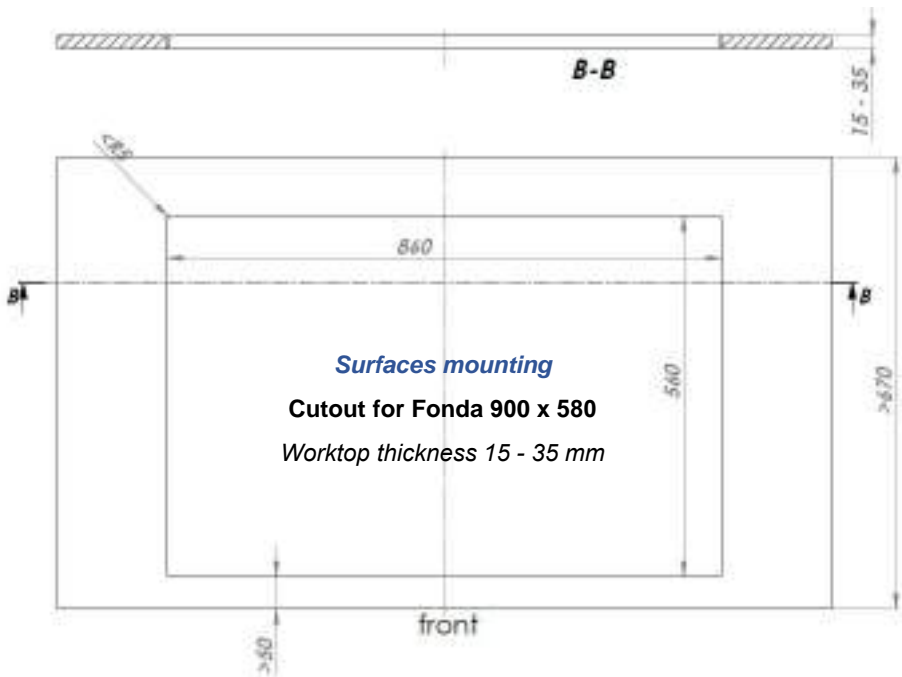
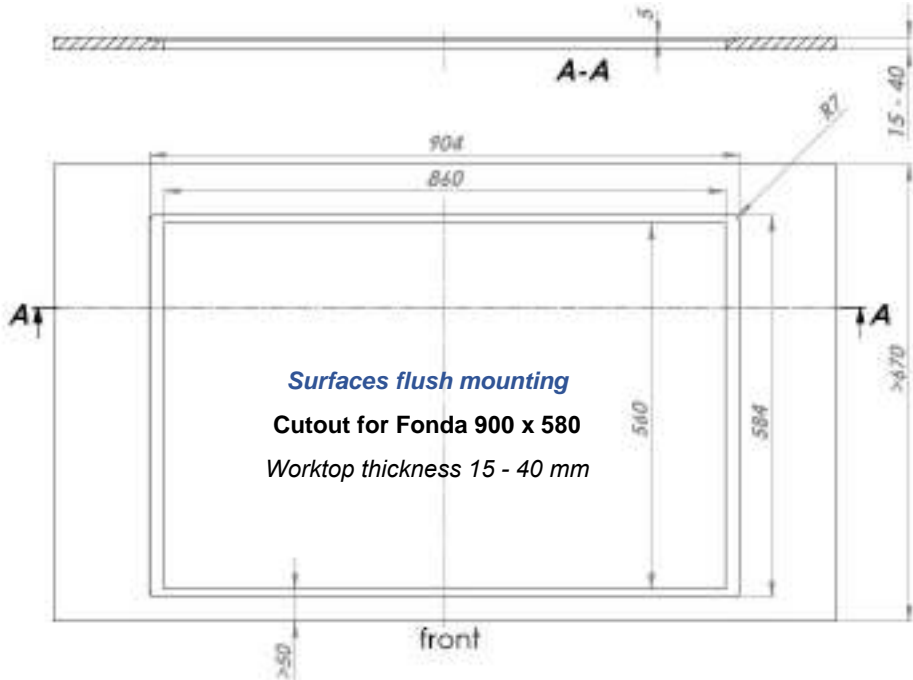
7. FITTING REQUIREMENT



FITTING REQUIREMENT



FITTING REQUIREMENT



FITTING REQUIREMENT - Worktop

Safety instructions for the kitchen furniture fitter

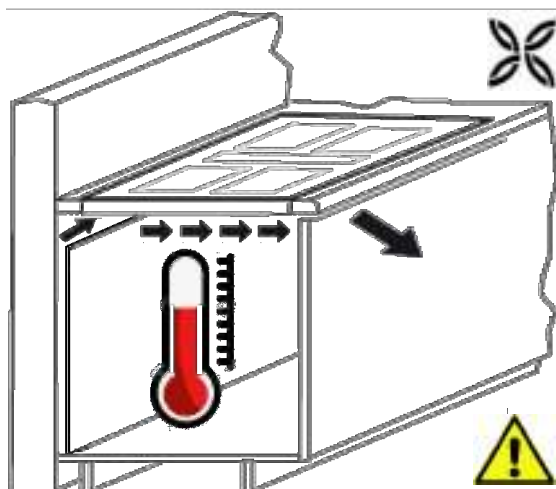
- Veneers, adhesives or plastic coverings of adjacent furniture must be temperature-resistant (min. 75°C). If the veneers and coverings are not sufficiently temperature-resistant, they may deform.
- The use of solid wood wall end strips on the worktop behind the hob is permitted, provided that the minimum distances are observed in accordance with the installation sketches.
- The minimum distances of the recess cut-outs to the rear according to the installation sketch must be observed.
- For installation directly next to a tall cabinet, a safety distance of at least 50 mm must be maintained. The side surface of the tall cabinet must be covered with heat-resistant material. For technical reasons, however, the distance should be at least 300 mm.
- The packaging materials (plastic foils, polystyrene, nails, etc.) must be taken out of the reach of children, as these parts represent possible sources of danger. Small parts could be swallowed and foils pose a suffocation hazard.

Ventilation

- The induction hob has a fan that automatically switches on and off. If the temperature values of the electronics exceed a certain threshold, the fan starts at a low speed. If the induction hob is used intensively, the fan switches to a higher speed. If the electronics have cooled down sufficiently, the fan reduces its speed and switches off again automatically.
- The distance between the induction hob and kitchen furniture or built-in appliances must be chosen so that sufficient ventilation of the induction is guaranteed.

To ventilate the hob electronics, open the rear wall of the base cabinet in the area of the hob. The front crossbar of the base cabinet must be removed over the entire width of the hob.

In addition, an air gap of at least 5 mm at the front below the worktop is mandatory.



FITTING REQUIREMENT - Worktop

Installation, important notes!

- Excessive heat development from below, e.g. from a baking oven without cross-flow fan, should be avoided.
- If pyrolysis operation takes place at built-in cookers, the induction hob must not be used.
- When installing above a drawer, care must be taken to ensure that no sharp objects are stored in the drawer. These could tilt on the underside of the hob and block the drawer.
- If there is an intermediate bottom below the hob, sufficient ventilation of the hob inductors must be ensured.
- The cooktop must not be installed above refrigerators, dishwashers, washing machines or dryers.
- It must be ensured that no flammable, easily flammable or heat deformable objects are placed directly next to or below the hob due to the risk of fire.

Hob gasket

Wood worktops must be sealed on the cut surfaces.

Before installation, the enclosed cooktop gasket must be inserted without gaps.

- It must be prevented that liquids can penetrate between the edge of the hob and the worktop or between the worktop and the wall into any electrical appliances installed underneath.

- If the hob is installed in an uneven worktop, e.g. with a ceramic or similar covering (tiles, etc.), the cooking surface

must be sealed against the worktop with plastic sealing materials (e.g. Novasil® or Ottoseal®).

Note:

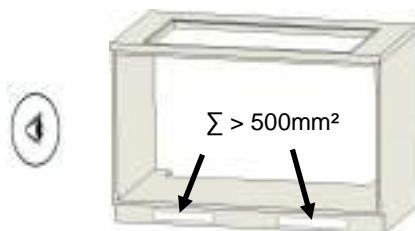
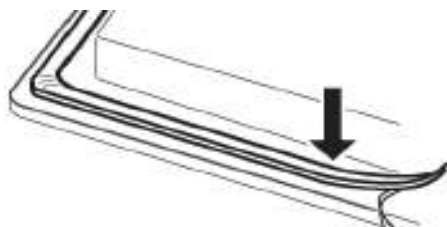
- If sealing adhesive is used for sealing and fixing, a later, non-destructive removal of the hob cannot be guaranteed.

Worktop cut-out

The cut-out in the worktop should be made as accurately as possible with a good, straight saw blade or a router. The cut surfaces should then be sealed to prevent moisture from penetrating. The cut-out for the hob is made according to the illustrations. The glass-ceramic hob surface must be flat and flush. Tensioning can cause the glass plate to break. Check the seal of the cooking surface for a perfect fit and complete support.

Exhaust air - outlet opening

The cross-section of the wall boxes and the cut-out in the plinth panels should at least correspond to the exhaust air opening. There must be one or more air outlet openings of at least 500cm² in total. Shorten the height of the skirting boards or insert corresponding openings.



8. INSTALLATION PREREQUISITE - *Electrical connection*

WARNING AGAINST ELECTRICAL ENERGY! THERE IS DANGER TO LIFE!



There are voltage-carrying parts near this symbol.

Covers marked with this symbol may only be removed by a qualified electrician.

- The electrical connection may only be carried out by an authorised specialist!
- The statutory regulations and connection conditions of the local electrical supply company must be observed in full.
- When the device is connected, a device must be provided which makes it possible to disconnect the device from the mains with an opening width of at least 3 mm all poles using a contact. LS switches, fuses and contactors are regarded as suitable disconnecting devices. When connecting and repairing the device, disconnect it from the power supply using one of these devices.
- The protective conductor must be long enough so that if the strain relief fails, it will only be subjected to tensile stress after the current-carrying cores of the connecting cable.
- The excess cable length must be pulled out of the installation area below the device.
- Please make sure that the mains voltage is the same as on the nameplate.
- Complete protection against accidental contact must be ensured by installation.
- Attention: Incorrect connection can lead to destruction of the power electronics.
- The device is only approved for a fixed connection. It must not be connected with a shock-proof plug.

Connected loads

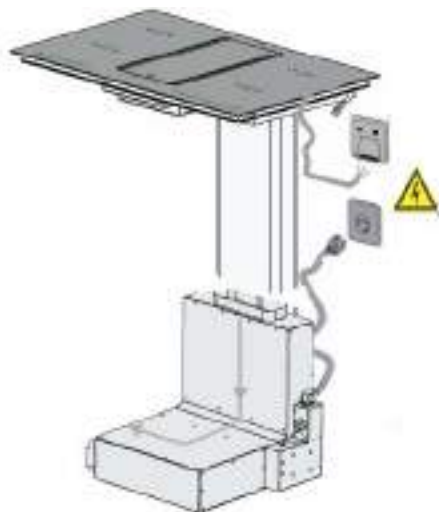
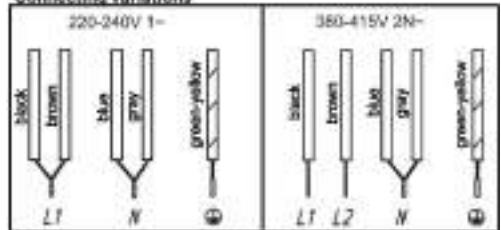
Mains voltage: 380-415 V 2N~, 50/60 Hz or 220-240 V 1N~ 50/60 Hz.

Nominal component voltage:
220-240V 50/60 Hz (see instructions hob)

Connecting cable available at the factory

- The hob is equipped with a temperature-resistant connection cable at the factory.
- The mains connection is carried out according to the connection diagram, except the connection cable is already equipped with a plug.
- If the power cord of this unit is damaged, it must be replaced with a special power cord. In order to avoid hazards, this may only be done by the manufacturer or his customer service.

Connecting variations



ASSEMBLY INSTRUCTION

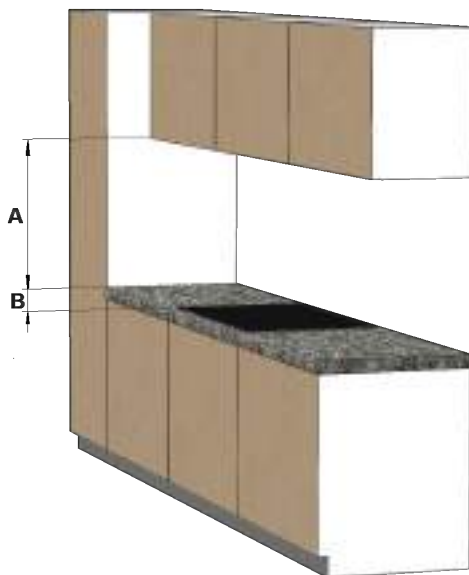
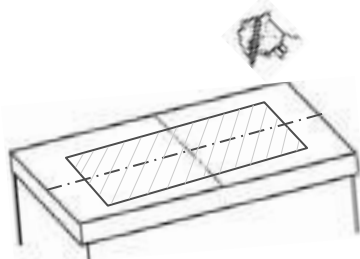
Note : Minimum distances

"A" hob - upper cabinet > 600 mm

"B" hob - side cabinet > 300mm

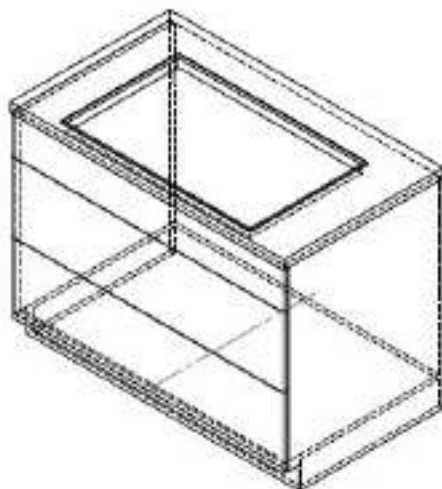
should be maintained.

To avoid water steam damage, we recommend placing a panel behind the wall cupboards. This will prevent accumulation of moisture between the cabinets.



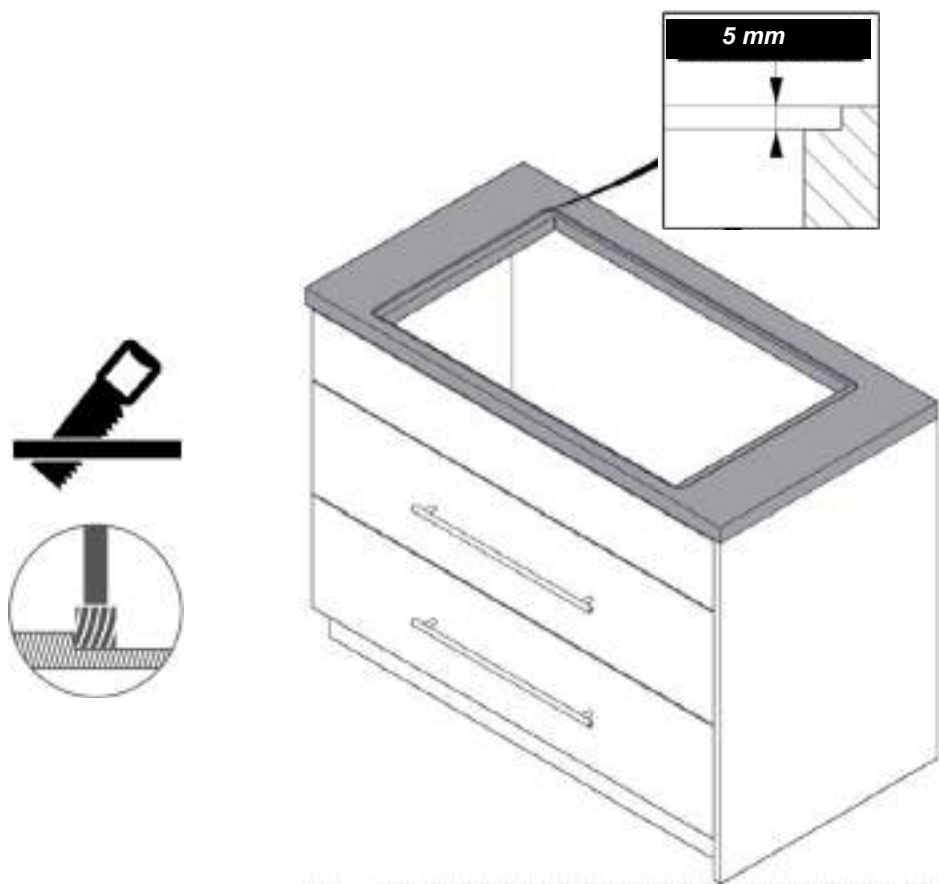
1. Determine and mark the positions for the cut-out on the kitchen worktop. Please pay attention to minimum distances and minimum web widths! These may vary depending on the material and material properties!

(Under certain circumstances, use auxiliary crossbars).



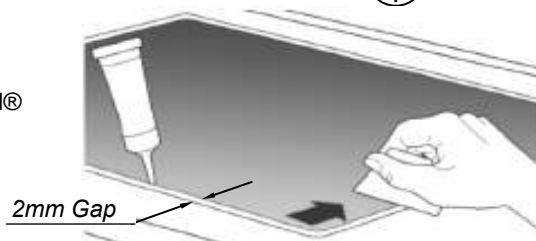
2. Make a cut-out at the worktop. Pay attention to straightness and freedom from burrs !

9. FITTING INSTRUCTIONS "flush mounting"



24 H

FOR EXAMPLE: Novasil® or Ottoseal®



FITTING INSTRUCTIONS

3. PU sealing tape at the mount bearing surfaces all around.
 Flush mounting also possible in the countersink. Consider the height of the glass plate. Level adjustment if required.



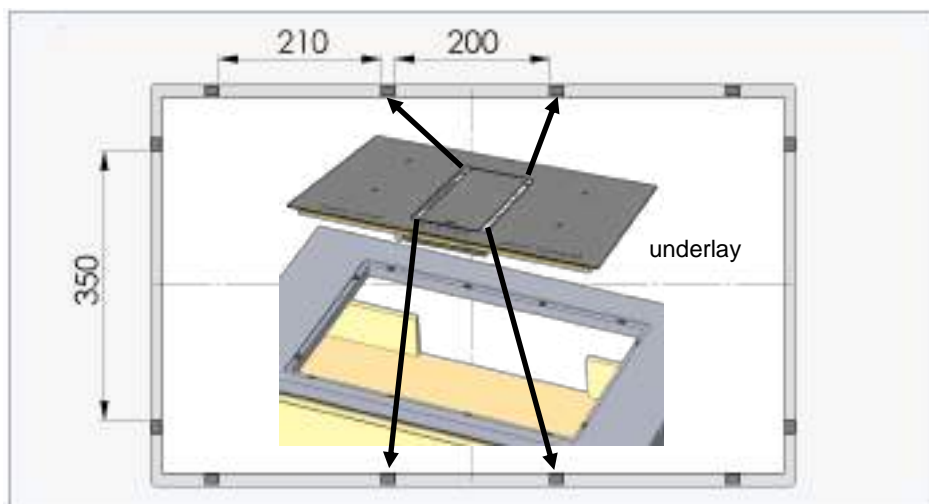
4. Installation instructions for OPERA hobs with downdraft fan

If the underlay has to be carried out, this underlay must be carried out evenly according to the specification below.

Milling must be checked for evenness after assembly of the worktop .

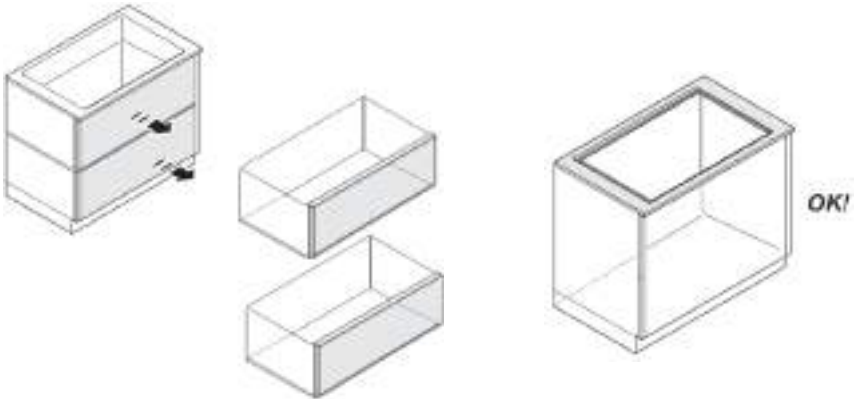
! We accept no liability for incorrectly placed hobs !

Insert 12x shims in the
 hob cut-out according to
 the dimensions

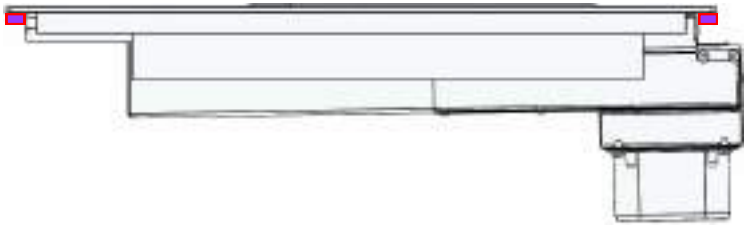


FITTING INSTRUCTIONS

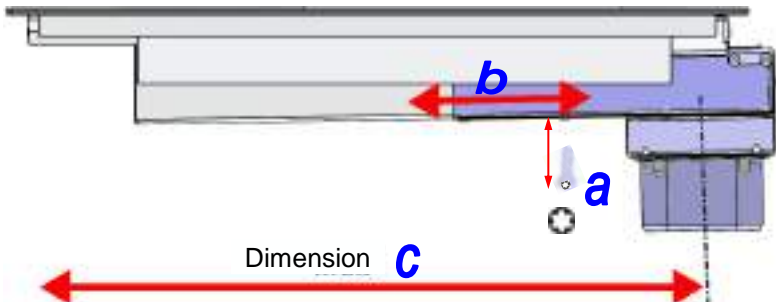
5. Remove front from kitchen block



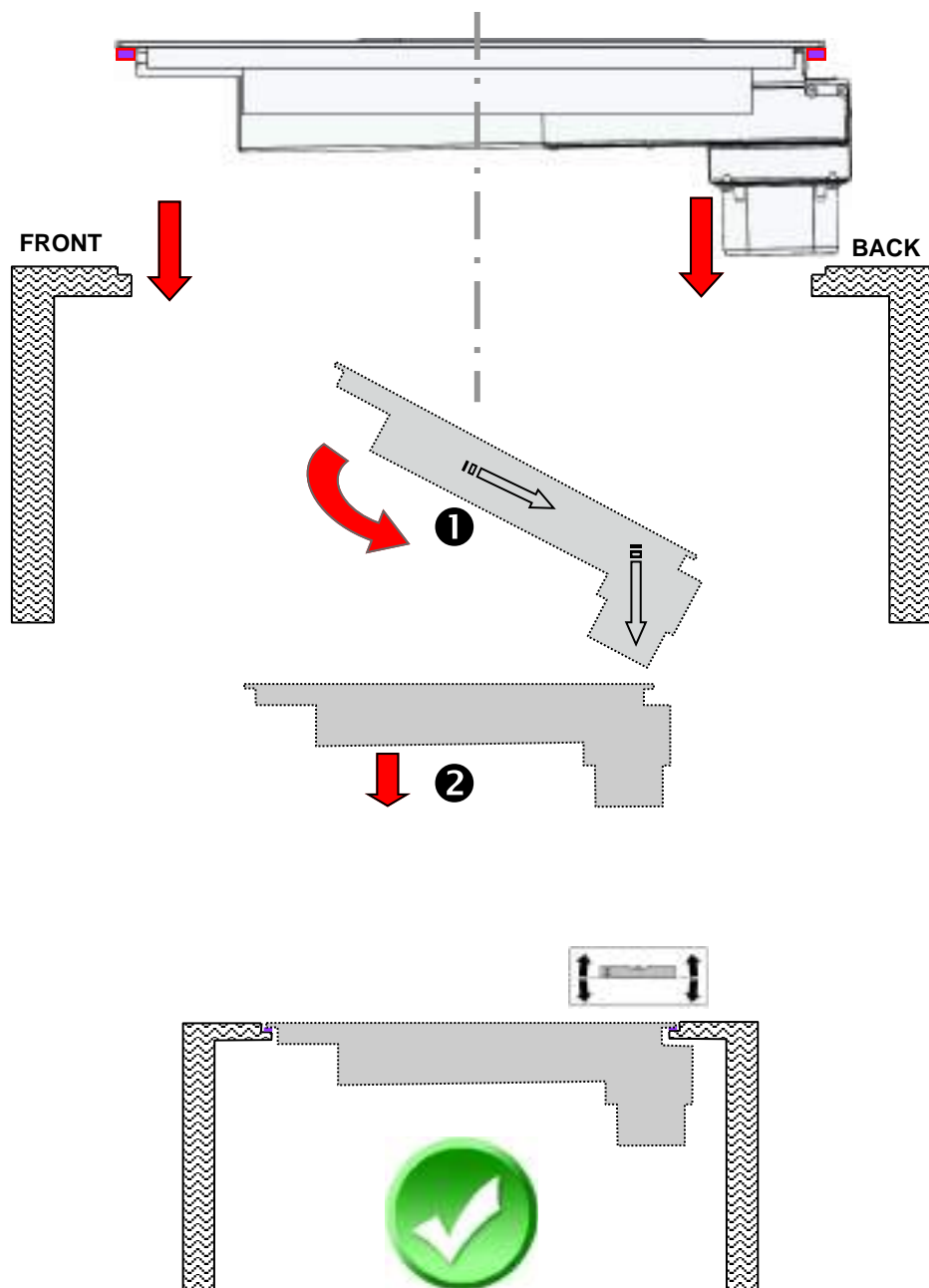
6. Apply sealing tape to the bearing surfaces



7. Before installation, make sure that the rear sight is set to the correct depth (see chapter 5).

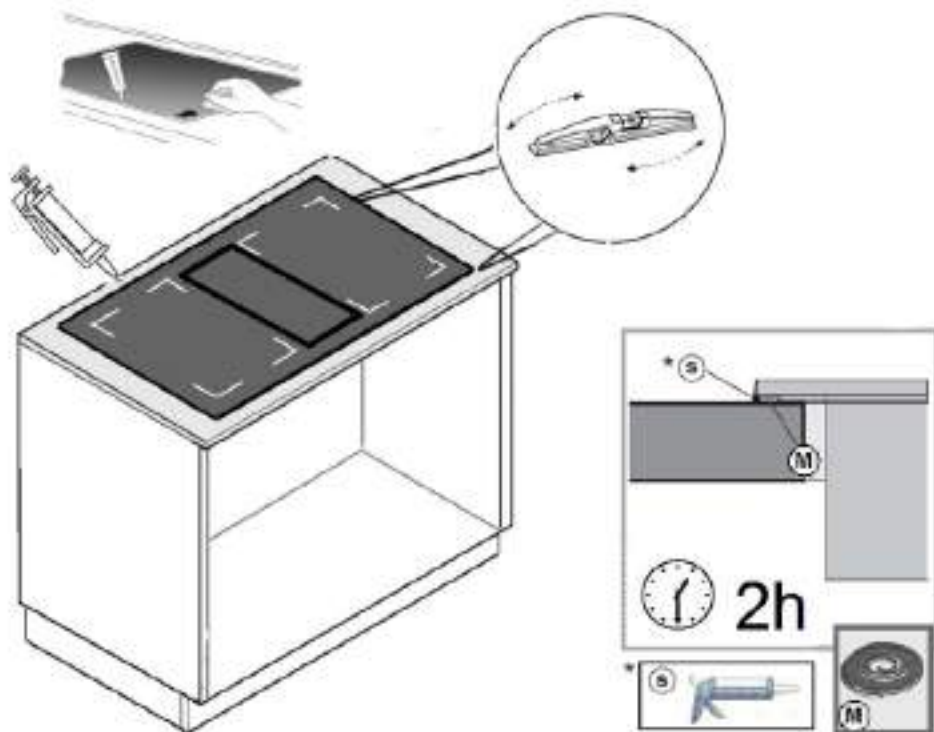


FITTING INSTRUCTIONS

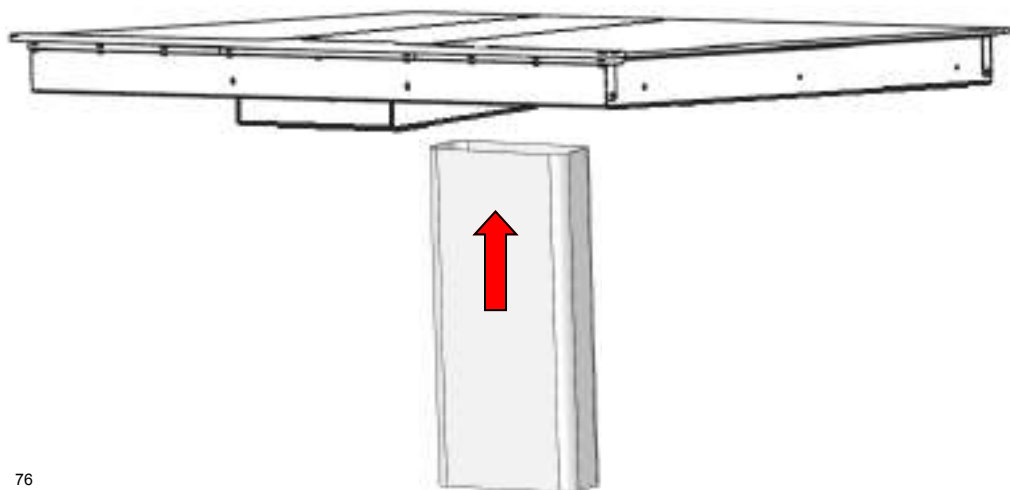


FITTING INSTRUCTIONS

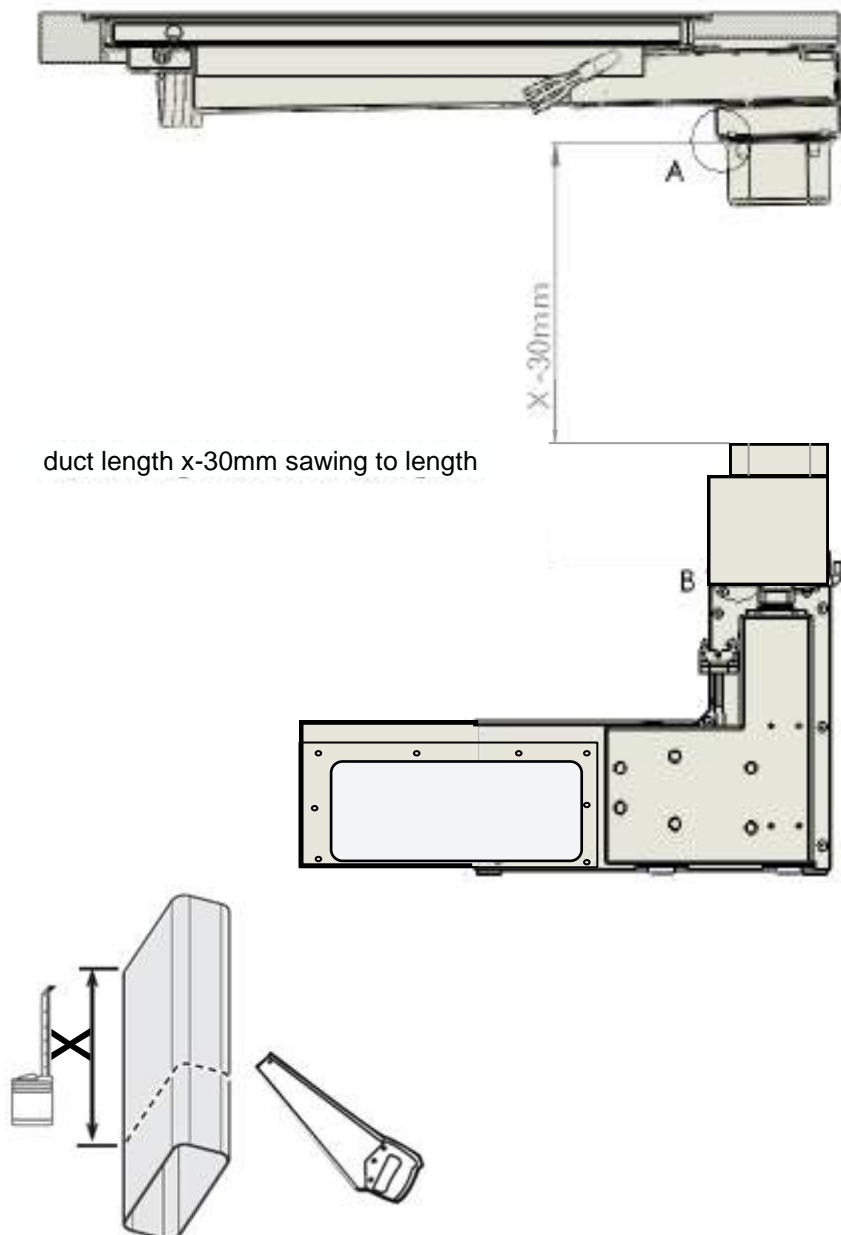
7. Insert FONDA, align, create silicone joint.



8. Create duct connection

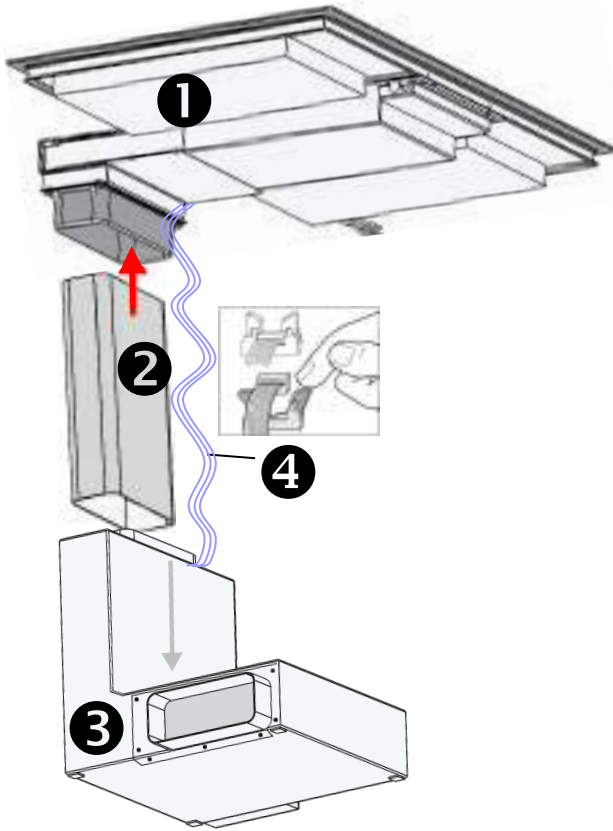


FITTING INSTRUCTIONS

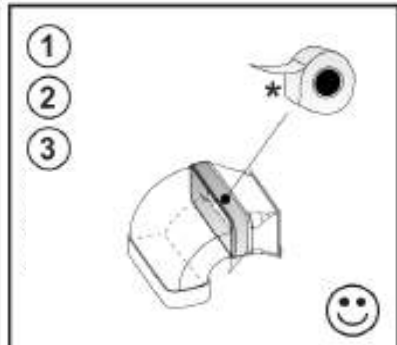
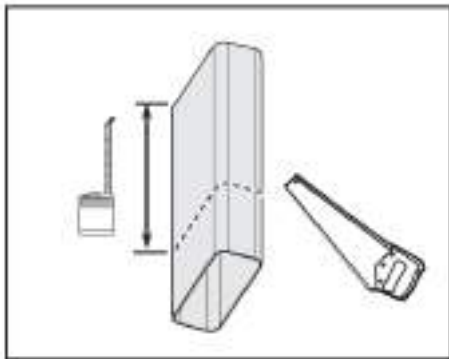


FITTING INSTRUCTIONS

9. Install ventilation duct and motor

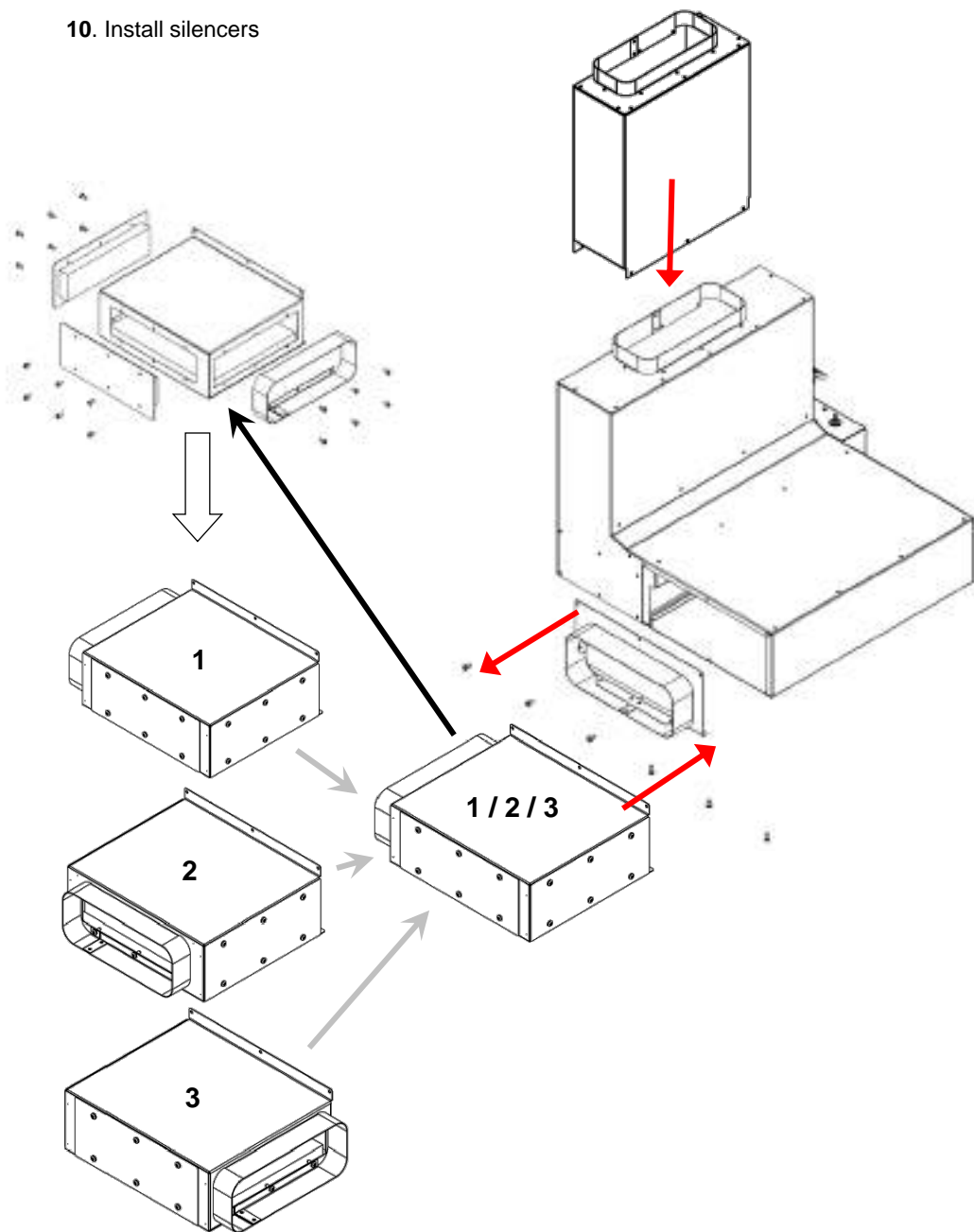


- 1 Fonda
- 2 Naber duct
- 3 Blower housing
- 4 Ribbon cable



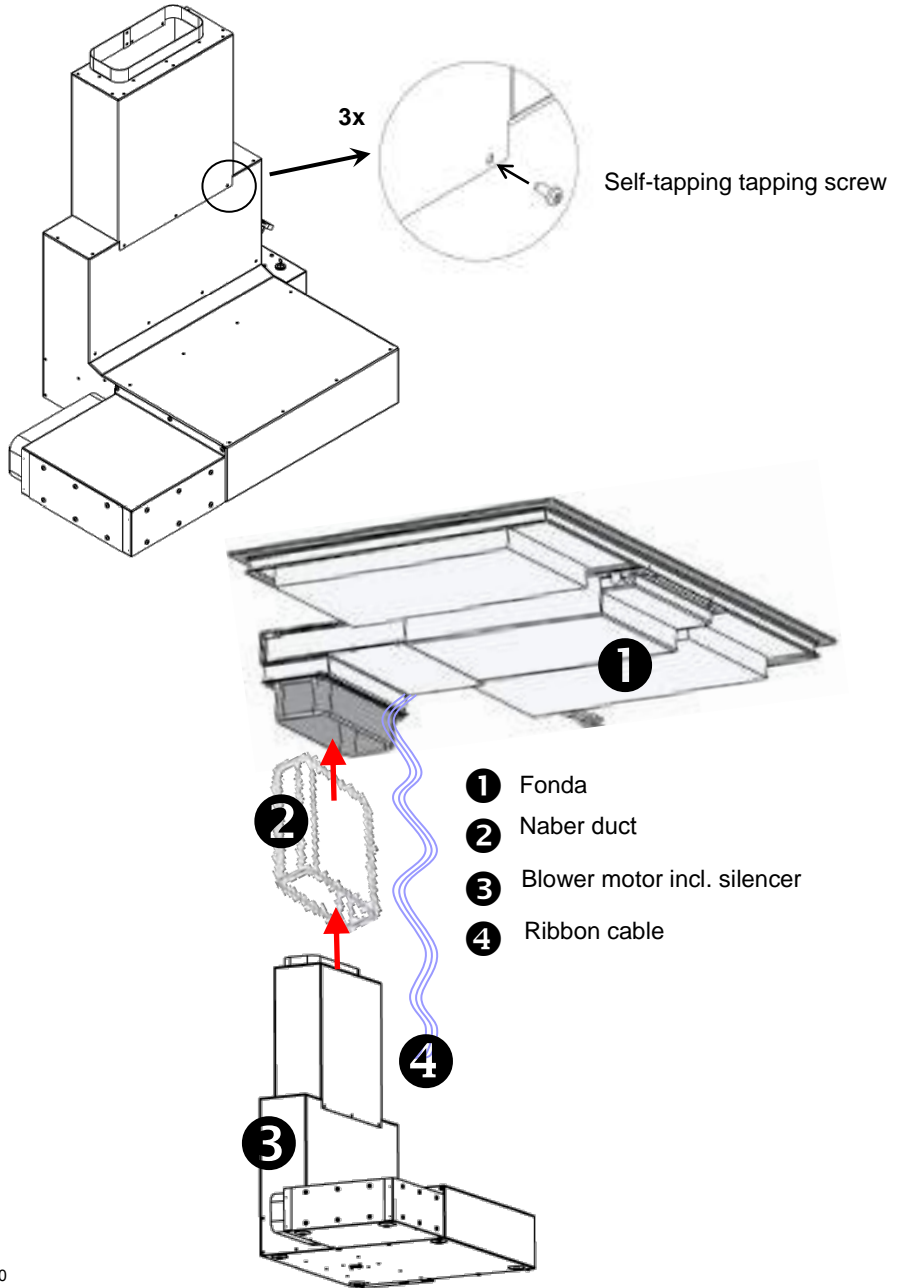
FITTING INSTRUCTIONS

10. Install silencers



FITTING INSTRUCTIONS

11. Install ventilation duct and motor incl. silencer



FITTING INSTRUCTIONS

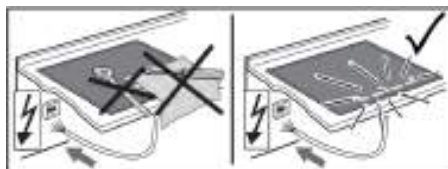
12. Electrical connection to be carried out by qualified personnel

13. Carry out function test!



Commissioning

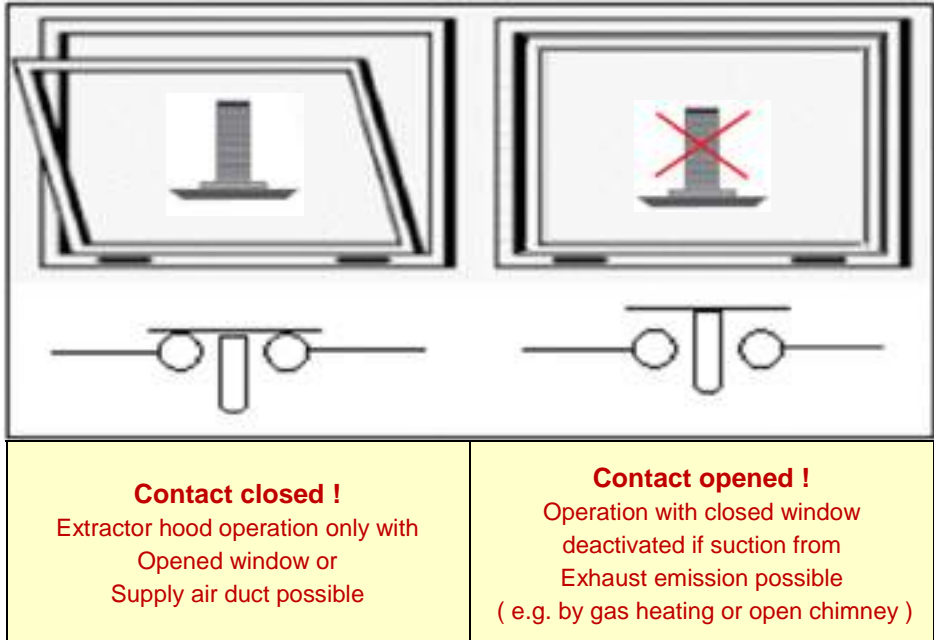
After the field has been installed and the supply voltage has been applied (mains connection), a self-test of the controller is carried out first and service information for customer service is displayed.



Important: There must be no objects on the Touch-Control sensor keys for the mains connection!



10. CONTACT WITH WINDOW SWITCH (exhaust air operation)



Please note that your gas boiler or open fireplace will produce exhaust gases through convection of the heated exhaust air from your living spaces to the outside. Your exhaust fume extraction works by forced convection and therefore causes a negative pressure in the living space, which sucks in the exhaust gases and/or the exhaust gases of their house co-inhabitants from the chimney brings back.

Functional description:

The control of your OPERA cooker hood is equipped with a window contact circuit. If the contact loop of the controller is interrupted, the power supply to the fan motor is interrupted. The OPERA cooker hood lighting continues to function.

The window contact is mandatory in Germany.

Only window contact switches approved by DIBt (Deutsches Institut für Bautechnik) may be connected potential-free to the contact loop.

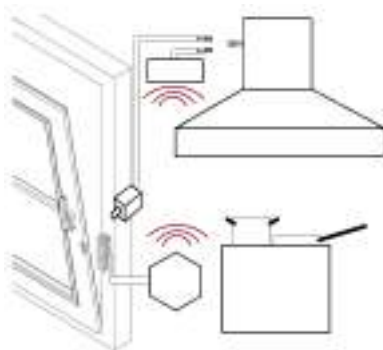
The contact must be closed when the window is open!

(pressure switch not actuated = closed) (reed switch open in magnetic field)

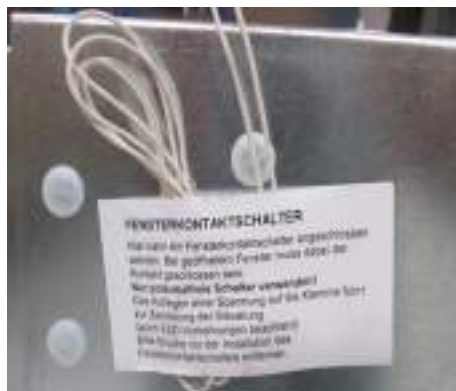
For detailed wiring options, please refer to the window contact brochure request.

Connection to the control board of the cooker hood:

As shown in the illustration, the connection cable is fixed to the unit surface with a label. For direct connection of a pressure switch or Reed switch on the cooker hood must open when the window is closed.



Use only potential-free window contact switches.



Attention:

Please observe the instructions on the first page and have the execution confirmed by the specialist company after the installation has been completed !



CLEANING AND DISPOSAL

11. CLEANING INSTRUCTIONS

After completion of the assembly work we recommend the cleaning of the stain less steel surfaces of the glass with suitable commercial cleaning agents. For aluminium surfaces use a soft microfibre cloth. Do not use dry cloths. Use a mild window cleaner and no aggressive, acidic or alkaline cleaners!
Do not use abrasive cleaners!

12. DISPOSAL



Packing

The packaging of the cooker hood is recyclable. Cardboard and polyethylene film (PE) are used as packaging materials. These materials must be disposed of in an environmentally friendly manner and in accordance with local regulations.

Extractor hood

Your municipality will also be happy to advise you on the environmentally sound disposal of obsolete household appliances.

13. ENVIRONMENTAL INFORMATIONS

All models from the house OPERA are marked in accordance with the European Directive 2002/96/EC on waste electrical and electronic equipment (WEEE). This directive defines the frame-work conditions for the EU-wide take-back and recycling of waste electrical and electronic equipment. Please contact your specialist dealer for information on current disposal methods.

*Geachte klanten,
geachte dames en heren,*

hartelijk dank voor uw besluit om een OPERA-dampkap te kopen!

Lees de volgende informatie en uitleg voor een vakkundig gebruik van uw nieuw dampkapmodel van de firma OPERA voor de eerste inbedrijfstelling aandachtig. Volg eveneens onze bedieningsen onderhoudshandleiding evenals de daarin vervatte reinigingsaanbevelingen, zodat u lang plezier aan uw toestel heeft.

- *De installatie, in het bijzonder voor de afvoerluchtuivoering, mag alleen door geautoriseerd personeel worden uitgevoerd personeel wordt uitgevoerd of gecontroleerd.*
- *Voor een veilig gebruik van de afvoerlucht moet een raamcontact met de DIBt goedkeuring worden geïnstalleerd kan worden gebruikt.
Als uw afzuigkap geen raamcontactaansluiting heeft, moet u bovendien een stroomvoorzieningsonderbrekers kunnen worden geïnstalleerd.*
- *Kosmo srl aanvaardt geen aansprakelijkheid voor gevolgschade aan het uitlaatgasemissie systeem. Inleiding die veroorzaakt zou kunnen worden door de afzuiging van ruimtelucht.*

| | <i>Installatiespecialist :</i> | <i>Naam van de werknemer:</i> | <i>Datum:</i> |
|-----|--------------------------------|-------------------------------|---------------|
| Fa: | | | |

| | <i>Acceptatiespecialist :</i> | <i>Naam van de werknemer:</i> | <i>Datum:</i> |
|-----|-------------------------------|-------------------------------|---------------|
| Fa: | | | |

De gegevens in deze gebruiksaanwijzing dienen uitsluitend voor de beschrijving van het product. Een verklaring over een bepaalde voorwaarde of geschiktheid voor een bepaald doel kan niet worden afgeleid uit onze gegevens. De informatie ontslaat de gebruiker niet van zijn eigen beoordelingen en tests. Er moet natuurlijk worden opgemerkt dat onze producten onderhevig zijn aan een natuurlijk slijtage en verouderingsproces.

Alle rechten zijn voorbehouden aan Kosmo srl, ook bij aanvragen voor industriële eigendomsrechten. Wij hebben alle beschikkingsbevoegdheid, zoals het recht om te kopiëren en door te geven.

Een voorbeeldconfiguratie wordt getoond op de titelpagina. De geleverde Het product kan daarom afwijken van de afbeelding.

De originele gebruiksaanwijzing is in het Engels opgesteld.



INHOUDSOPGAVE

PAGINA

| | |
|---|-----|
| WAARSCHUWINGEN EN SYMBOLEN | 87 |
| INLEIDENDE OPMERKINGEN | 88 |
| 1 VEILIGHEIDSINSTRUCTIES | 89 |
| 2 TECHNISCHE GEGEVENS EN AANSLUITWAARDEN | 90 |
| 3 PRODUCTBESCHRIJVING | 93 |
| 4 MONTAGETOEBEHOREN - LEVERINGSOMVANG VAN DE LEVERING | 95 |
| 5 AFMETINGEN TECHNISCHE TEKENINGEN | 96 |
| 6 MONTAGEVOORBEREIDING | 106 |
| 7 MONTAGEVOORWAARDE - WERKBLAD | 107 |
| 8 VEREIST VOOR INSTALLATIE - ELEKTRISCHE AANSLUITING | 112 |
| MONTAGE-INSTRUCTIES | 113 |
| 9 MONTAGENLOPEN | 114 |
| 10 ON-SITE RAAMCONTACTSCHAKELAAR | 124 |
| REINIGING EN VERWIJDERING | 126 |
| 11 REINIGINGSINSTRUCTIES | 126 |
| 12 VERWIJDERING | 126 |
| 13 MILIEU-INFORMATIE | 126 |

WAARSCHUWINGEN EN SYMBOLEN

In deze handleiding staan waarschuwingen voor instructies waarbij gevaar voor persoonlijk letsel of schade aan voorwerpen bestaat. Houd u aan de maatregelen om het gevaar te voorkomen.

WAAR- SCHUWING

STEKEN BETEKENIS



Waarschuwing voor een gevaarlijke plek !

Geeft een mogelijk gevaarlijke situatie aan.
Niet-naleven van de waarschuwing kan leiden tot persoonlijke letsel en/of schade aan voorwerpen.



Waarschuwing voor gevaarlijke elektrische spanning !

Geeft mogelijke gevaren door elektriciteit aan.
Niet-naleven van de waarschuwing kan leiden tot de dood, persoonlijke letsel en/of schade aan voorwerpen.



Waarschuwing voor hete oppervlakken !

Geeft mogelijke gevaren aan door hoge oppervlaktetemperaturen.
Niet-naleven van de waarschuwing kan leiden tot persoonlijke letsel en/of schade aan voorwerpen.



Waarschuwing voor letsel aan de handen !

Geeft mogelijke gevaren aan door bewegende en draaiende onderdelen. Niet-naleven van de waarschuwing kan leiden tot persoonlijke letsel.



Waarschuwing voor giftige stoffen !

Geeft mogelijke gevaren aan door inademen van giftige gassen.
Niet-naleven van de waarschuwing kan leiden tot de dood of ernstige vergiftiging.



Waarschuwing voor brandgevaarlijke stoffen !

Geeft mogelijke gevaren door brand aan.
Niet-naleven van de waarschuwing kan leiden tot de dood, persoonlijke letsel en schade aan voorwerpen.



Waarschuwing voor letsel door snijden aan gebroken glas !

Geeft mogelijke gevaren aan door scherpe randen.
Niet-naleven van de waarschuwing kan leiden tot snijwonden en persoonlijke letsel.

1 INLEIDENDE OPMERKINGEN

Veiligheidsinstructies

Montage, aansluiting, inbedrijfstelling en reparatie mogen alleen door een vakman worden uitgevoerd. Deze specialist kan de geschikte montage en afvoerluchtrouting van de afzuigkap bepalen. De bevestiging moet geschikt zijn voor het gewicht van de afzuigkap en de belasting van de ondergrond. Let op de uittrekwaarden van de meegeleverde deuvels. Deze hebben afhankelijk van de ondergrond de volgende waarden: Dowel Ø10 mm: Beton B25 9,4 kN Muursteen Z20 5,2 KN Kalkzandsteen KSV20 4,8 KN. Bij andere onveilige ondergronden moet een bouwkundige, bijv. een bouwkundig ingenieur of architect, worden geraadpleegd om een veilige installatie van de afzuigkap te garanderen.



Gevaar voor letsel!

Tijdens de productie kunnen er scherpe randen in de kap aanwezig zijn. Draag beschermende handschoenen tijdens de montage!



Gevaar van elektrische schokken

De netspanning moet overeenkomen met de specificaties op het typeplaatje. Deze bevindt zich in het gebied van de filters in de kap. Sluit de afzuigkap alleen aan op een correct geïnstalleerd stopcontact met aardingscontact. Het stopcontact moet na installatie gemakkelijk toegankelijk zijn, zodat de afzuigkap zo nodig van de netspanning kan worden losgekoppeld. Als het toestel permanent is aangesloten (bijv. als er geen stopcontact is), mag de afzuigkap alleen door een gekwalificeerde electricien op de netspanning worden aangesloten. Voor een permanente aansluiting moet de dampkap worden aangesloten op een enkel circuit met een uitschakelapparaat. Schakelaars met een contactopening van minstens 3 mm en all-pole schakelaars, bijv. LS-schakelaars en schakelaars, worden beschouwd als uitschakelapparaten. Schakel het (de) netstroomcircuit(en) uit voordat u gaat werken aan de elektrische aansluiting van de afzuigkap. Voordat u bevestigingsgaten boort, moet u controleren of er geen elektrische kabels beschadigd kunnen raken door het boren. De elektrische aansluiting moet zo worden voorbereid dat de afzuigkap gemakkelijk kan worden aangesloten. De plaatselijke voorschriften moeten in acht worden genomen.



De afvoerlucht mag niet in een schoorsteen worden geleid die wordt gebruikt voor uitlaatgassen van apparaten met brandstoffen (bv. gas). Officiële voorschriften voor de lozing van rookgassen van de afgevoerde lucht moet in acht worden genomen. Het afvoerluchtpad moet zo worden voorbereid dat de afzuigkap er gemakkelijk op kan worden aangesloten. De uitlaatslang moet zonder knikken worden gelegd. Als de

1. VEILIGHEIDSINSTRUCTIES

Afvoerluchtkanaal (voor luchtafvoerbediening)

De afvoerlucht mag niet in een schoorsteen worden geleid die wordt gebruikt voor uitlaatgassen van apparaten met brandstoffen (bv. gas). Officiële voorschriften voor de lozing van rookgassen van de afgevoerde lucht moet in acht worden genomen. Het afvoerluchtpad moet zo worden voorbereid dat de afzuigkap er gemakkelijk op kan worden aangesloten. De uitlaatslang moet zonder knikken worden gelegd. Als de afzuigkap tijdens de werking van de afzuigkap gelijktijdig met andere ruimteluchtafhankelijke haarden (bijv. hout-, gas-, olie- of kolengestookte apparaten) in één ruimte wordt gebruikt, kunnen dodelijke verbrandingsgassen in de ruimte worden teruggevoerd als gevolg van een daaruit voortvloeiende onderdruk. De exploitant moet daarom te allen tijde voor een toereikende luchttoevoer zorgen. De onderdruk in de ruimte mag niet meer dan 4 Pa (0,04mbar) bedragen. Bij de B-versie mag de maximale lengte van het kanaal van 5 m niet worden overschreden.



Open haard voor vaste brandstoffen

De afzuigkap mag alleen boven een open haard worden geïnstalleerd voor vaste brandstoffen waarvan het risico van brand (bijv. rondvliegende vonken) bestaat als de haard een gesloten, niet-verwijderbare afdekking heeft.

Installatie

De aansluiting van het apparaat mag alleen door geautoriseerde vakmensen worden uitgevoerd in overeenstemming met alle relevante voorschriften van de energiebedrijven en de bouwvoorschriften van de deelstaten. Let bij de installatie op de bijbehorende instructies! Schade aan het apparaat moet onmiddellijk bij levering worden gemeld. Beschadigde apparaten kunnen worden geïnstalleerd. Defecte onderdelen moeten worden vervangen door originele onderdelen. Reparaties mogen alleen door geautoriseerd vakpersoneel worden uitgevoerd.

Bij C-circulerende luchtversies kan luchturbulentie in hoge stappen optreden!

Voordat de afzuigkap onze fabriek verlaat, wordt hij voor verzending onderworpen aan een gedetailleerde functietest door onze afdeling kwaliteitscontrole.

De afbeeldingen, tekeningen en modellen in de gebruiksaanwijzing kunnen afwijken van het geleverde model of kunnen opties bevatten die niet bij de levering zijn inbegrepen.

Technische wijzigingen voorbehouden!

2. TECHNISCHE GEGEVENS EN AANSLUITWAARDEN

DFO80_____

| | | |
|----------------------|--|--|
| Benaming: | - Fonda | Type: DFO80B120 DFO80C120 DFO80B140 DFO80C140 |
| Afmetingen: | - 800 x 520 x 110mm | |
| Motor spanning: | - 1N ~ 220-240 V 50/60 Hz | |
| Geïntegreerde motor: | - Luchtvermogen: - Vermogen: | vrijblazend: 900 m ³ /h 169 Watt |
| Kookplaat: | - Max. vermogen - Spanning | 7,4 KW 1N ~ 220-240 V 50/60 Hz 2N ~ 380-415 V 50/60 Hz |
| Filter: | - 1 condensatie filter - 1 vetfilter - 1 fijnstof / geurfilter | |
| Bedieningselement: | - Touch control panel (glas) | |
| Verbindingsstuk: | - kanaal 222x90mm | |
| Gewicht: | - ~25 KG (zonder motor) | |

2. TECHNISCHE GEGEVENS EN AANSLUITWAARDEN

DFO80_____

| | | |
|----------------------|--|--|
| Benaming: | - Fonda | Type: DFO83B120 DFO83C120 |
| Afmetingen: | - 830 x 515 x 110mm | DFO83B140 DFO83C140 |
| Motor spanning: | - 1N ~ 220-240 V 50/60 Hz | |
| Geïntegreerde motor: | - Luchtvermogen: - Vermogen: | vrijblazend: 900 m ³ /h 169 Watt |
| Kookplaat: | - Max. vermogen - Spanning | 7,4 KW 1N ~ 220-240 V 50/60 Hz 2N ~ 380-415 V 50/60 Hz |
| Filter: | - 1 condensatie filter - 1 vetfilter - 1 fijnstof / geurfilter | |
| Bedieningselement: | - Touch control panel (glas) | |
| Verbindingsstuk: | - kanaal 222x90mm | |
| Gewicht: | - ~25 KG (zonder motor) | |

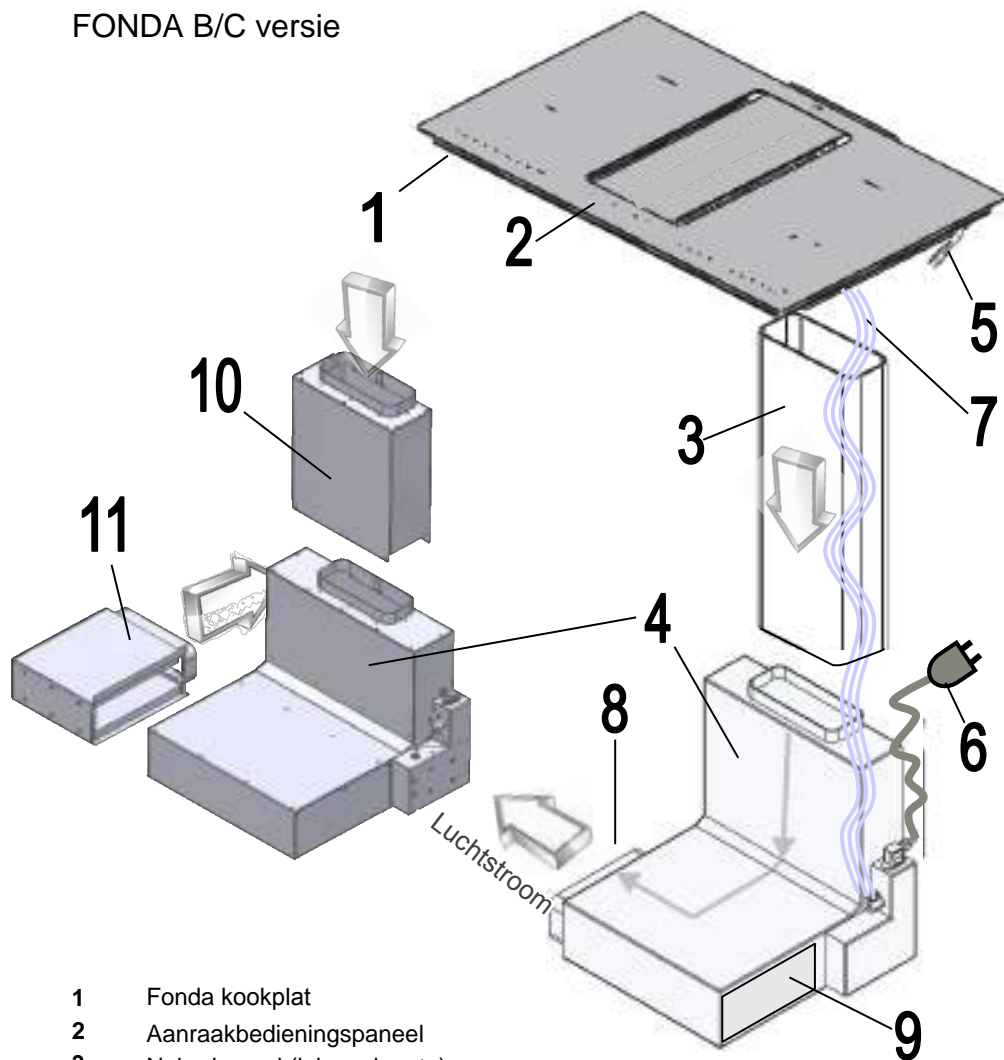
2. TECHNISCHE GEGEVENS EN AANSLUITWAARDEN

DFO80_____

| | | |
|----------------------|--|--|
| Benaming: | - Fonda | Type: DFO90B120 DFO90C120 |
| Afmetingen: | - 900 x 580 x 110mm | DFO90B140 DFO90C140 |
| Motor spanning: | - 1N ~ 220-240 V 50/60 Hz | |
| Geïntegreerde motor: | - Luchtvermogen: - Vermogen: | vrijblazend: 900 m ³ /h 169 Watt |
| Kookplaat: | - Max. vermogen - Spanning | 7,4 KW 1N ~ 220-240 V 50/60 Hz 2N ~ 380-415 V 50/60 Hz |
| Filter: | - 1 condensatie filter - 1 vetfilter - 1 fijnstof / geurfilter | |
| Bedieningselement: | - Touch control panel (glas) | |
| Verbindingsstuk: | - kanaal 222x90mm | |
| Gewicht: | - ~25 KG (zonder motor) | |

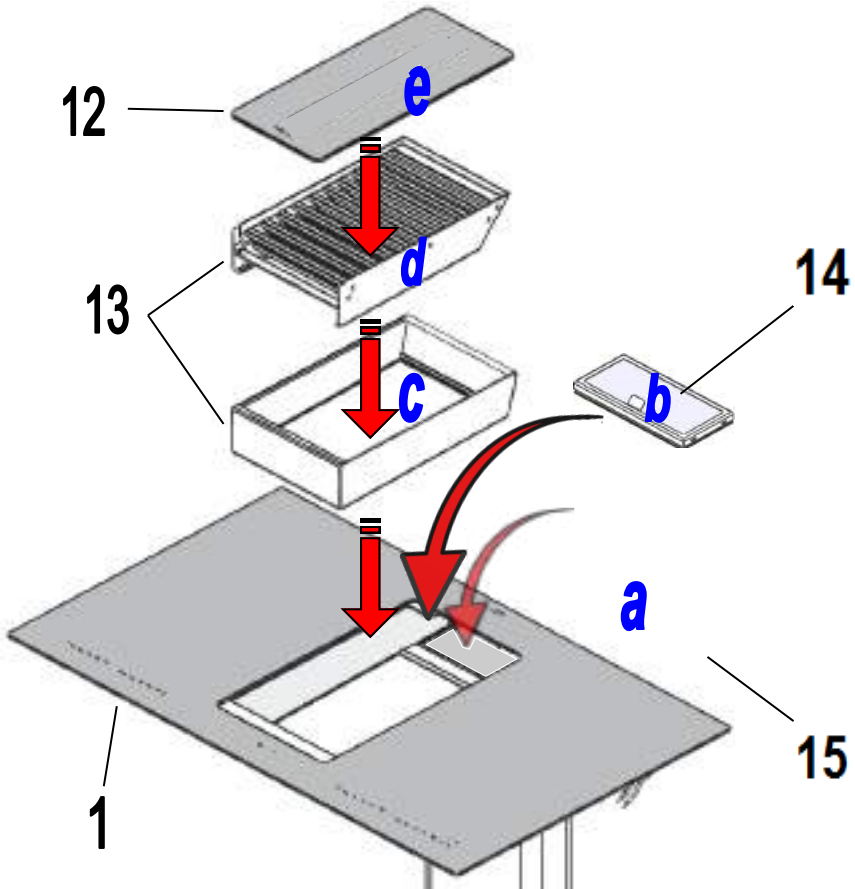
3. PRODUCTOMSCHRIJVING

FONDA B/C versie



- 1 Fonda kookplaat
- 2 Aanraakbedieningspaneel
- 3 Naberkanaal (inbouw lengte)
- 4 Ventilatormotor B/C versie
- 5 Elektrische aansluitkookplaat
- 6 Elektrische toevoerleiding voor ventilatie
- 7 Bedieningspaneel (1,2m)
- 8 Uitlaatmondstuk in luchtrichting
- 9 Nozzle plaat voor verandering van blaasrichting
- 10 Zuiggeluiddemper
- 11 Uitlaatdemper

3. PRODUCTOMSCHRIJVING



- 12 Veiligheidsglas, variabel instelbaar
- 13 Condensatiefilter met kuip
- 14 Vetfilter
- 15 Fijnstof / geurfilter (alleen C-versie)

Installatievolgorde

a - b - c - d - e

4. MONTAGETOEBEHOREN - LEVERINGSOMVANG - FONDA B/C versie



Kookplaat met geïntegreerde afzuiging



Ventilator motor



Aanzuiggeluidemper B+C-versie



Uitblaasgeluidemper B+C-versie



Veiligheidsglas



Afdeklatten kit



Condensaatfilter met trog



Vetfilter



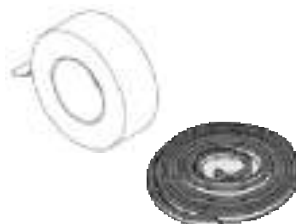
Fijnstof geurfilter alleen C-versie



10 x zelftappende schroef

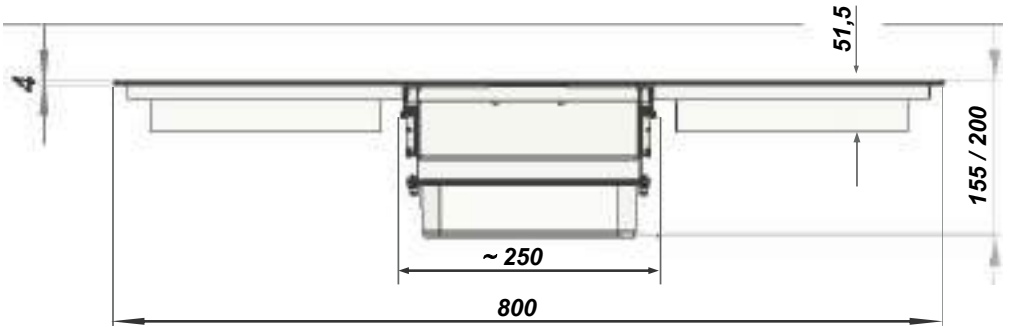


Naber-kanaal

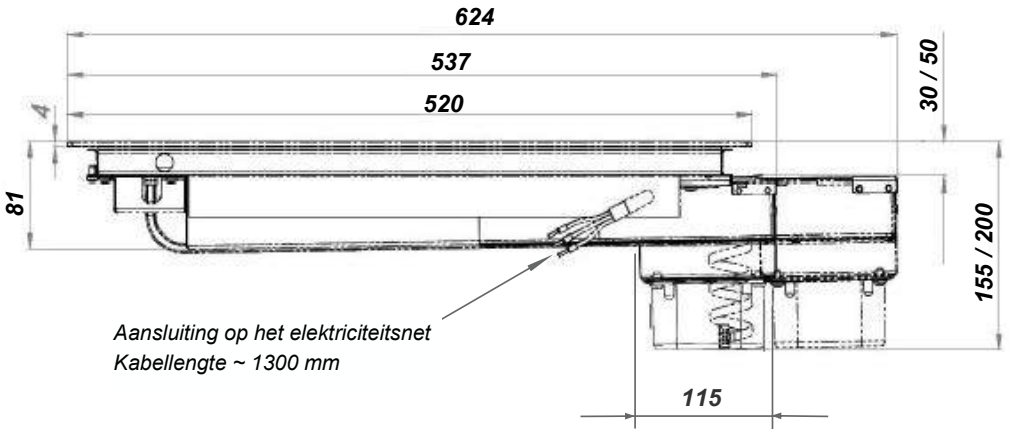


Tape
PU-schuimband

5. DIMENSIE - DFO80____



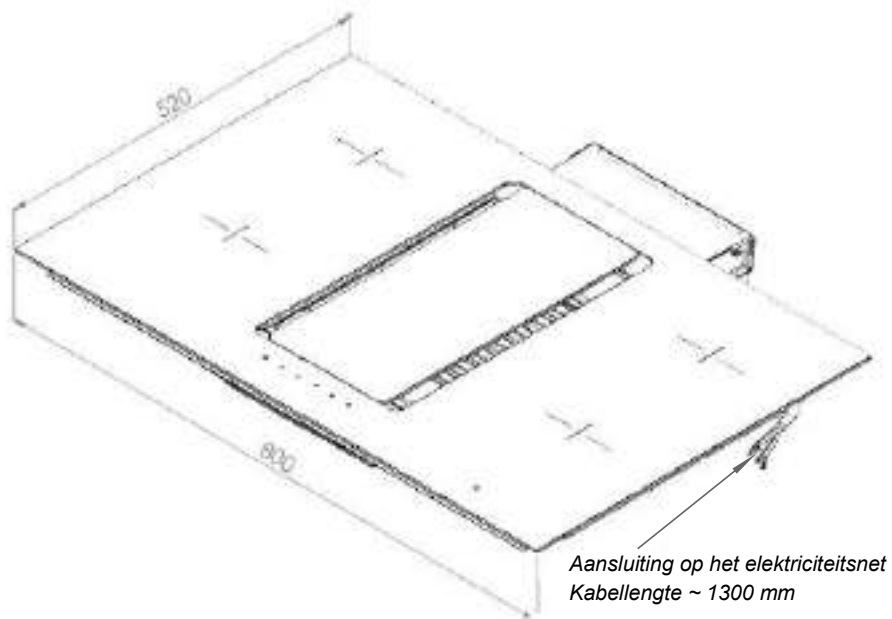
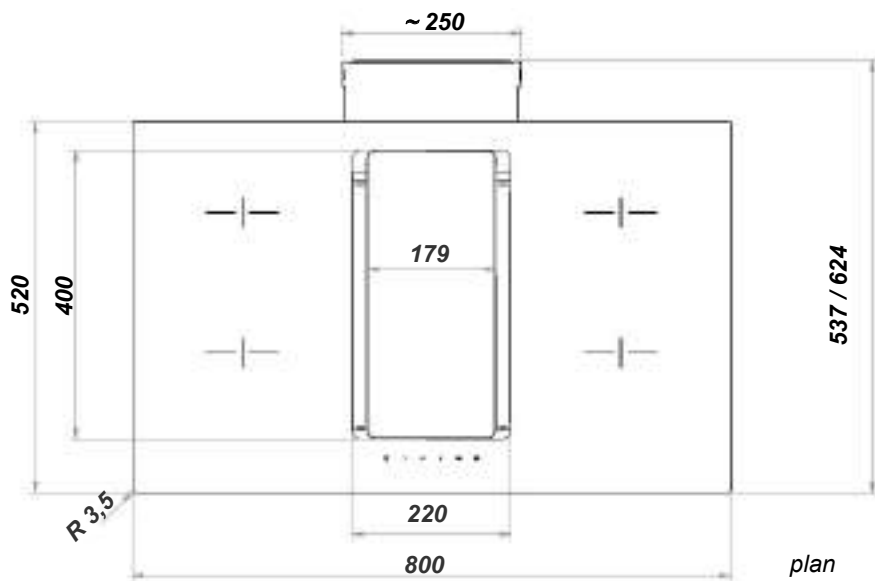
Vooraanzicht



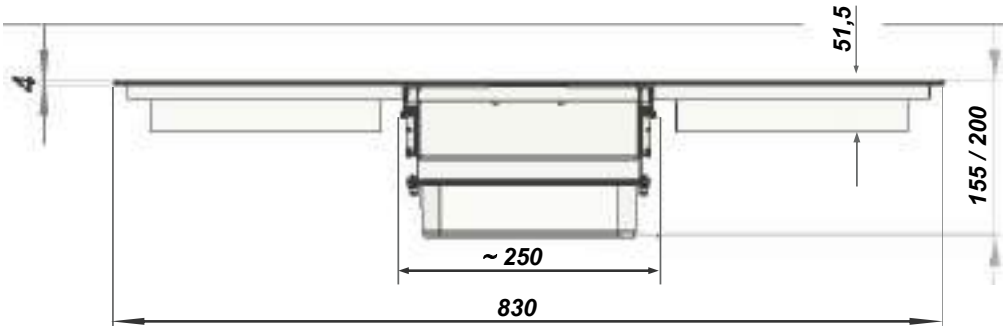
Aansluiting op het elektriciteitsnet
Kabellengte ~ 1300 mm

Zijaanzicht

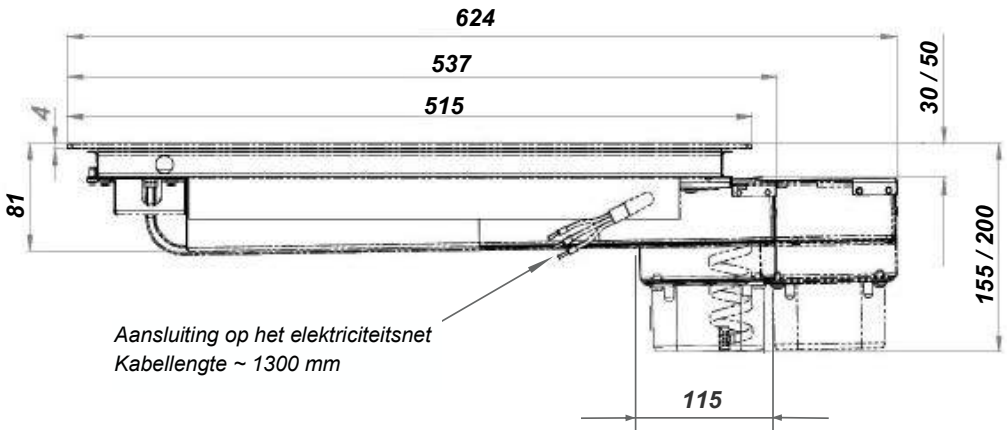
DIMENSIE - DFO80_____



DIMENSIE - DFO83

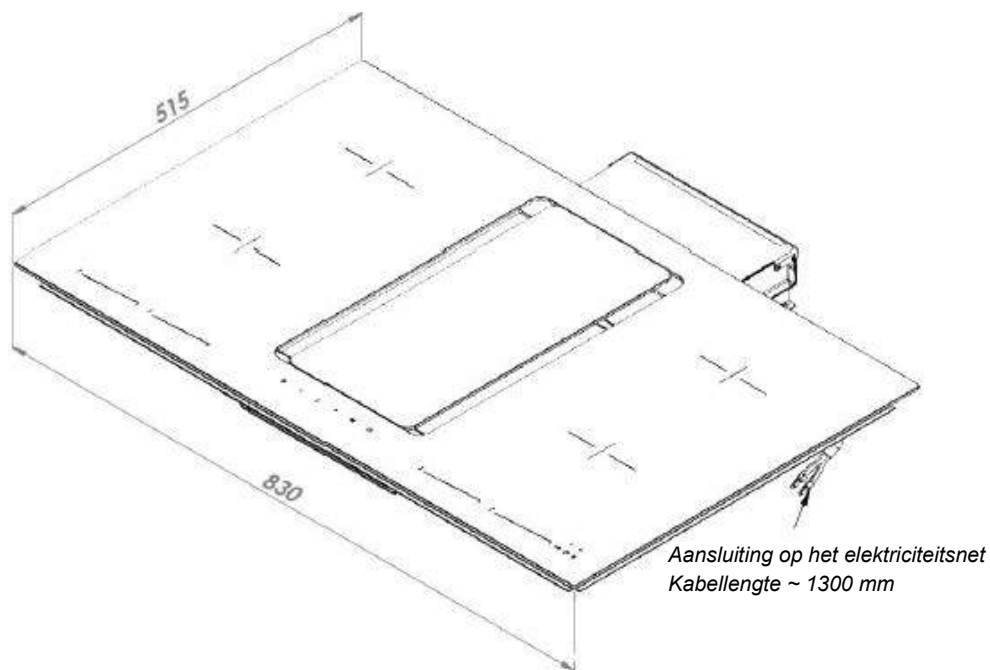
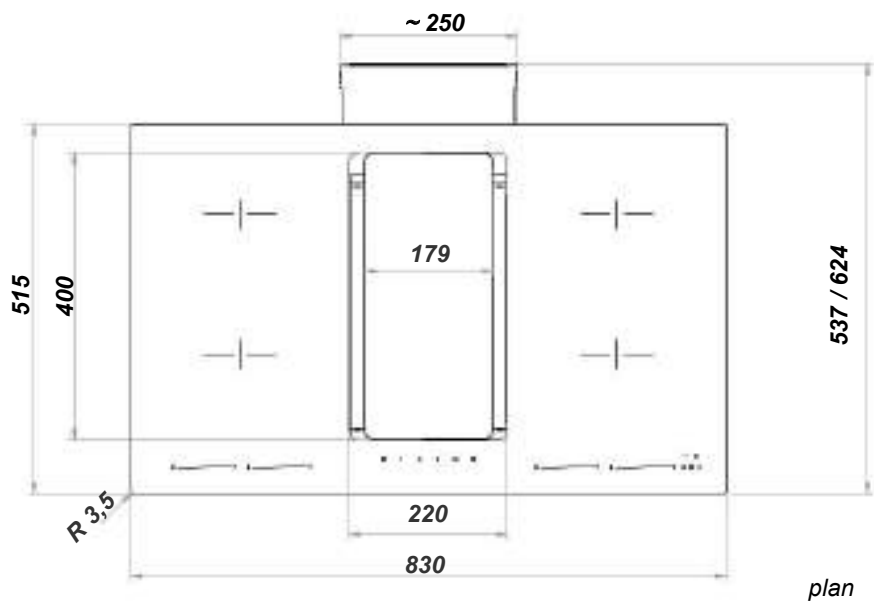


Vooraanzicht

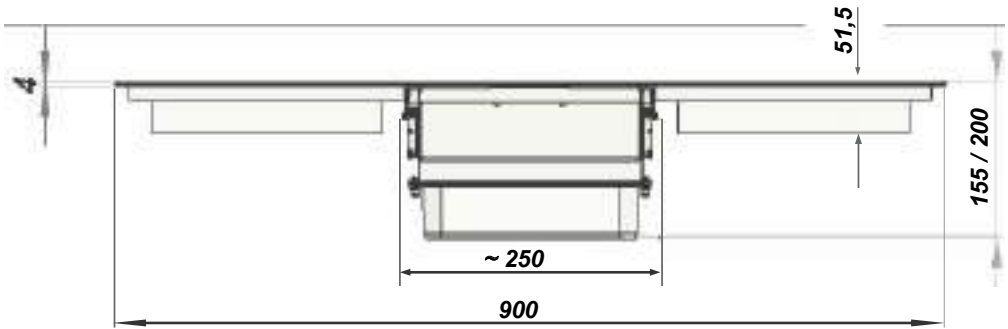


Zijaanzicht

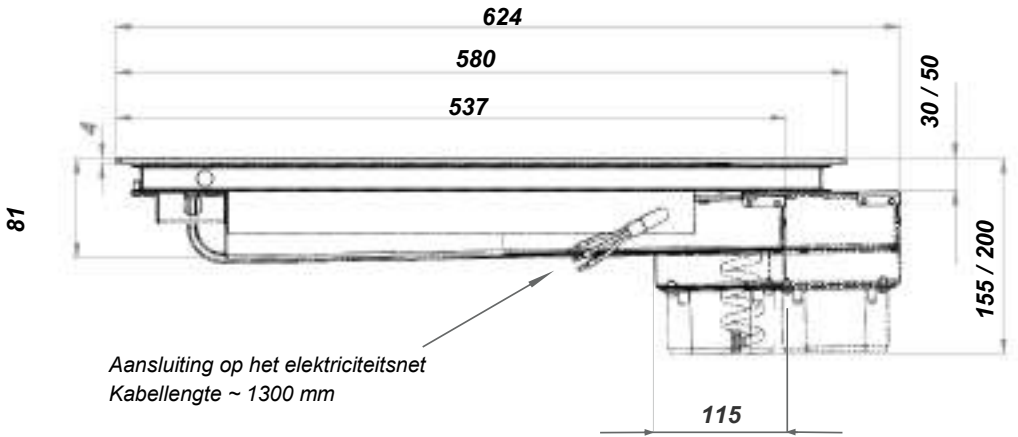
DIMENSIE - DFO83 _____



DIMENSIE - DFO90 _____

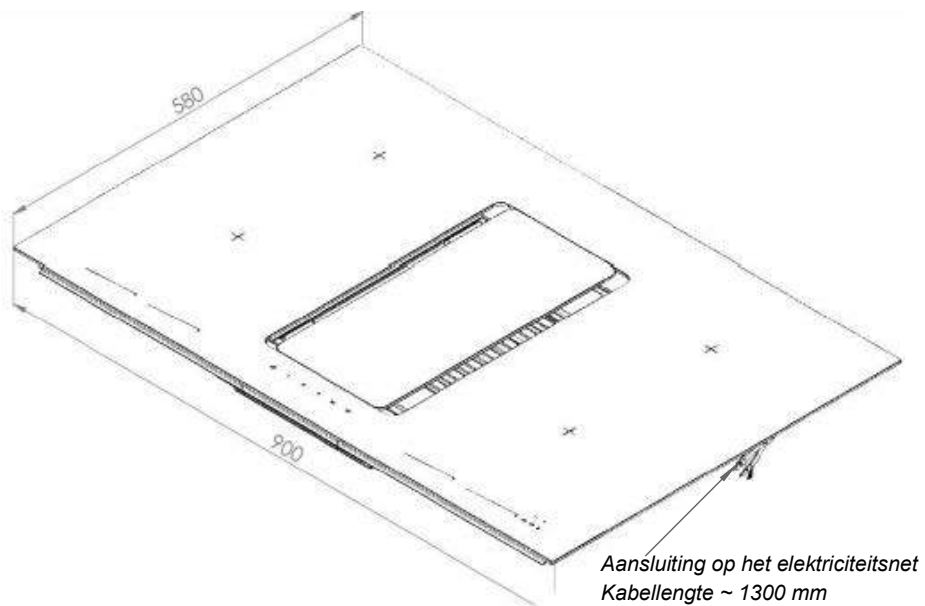
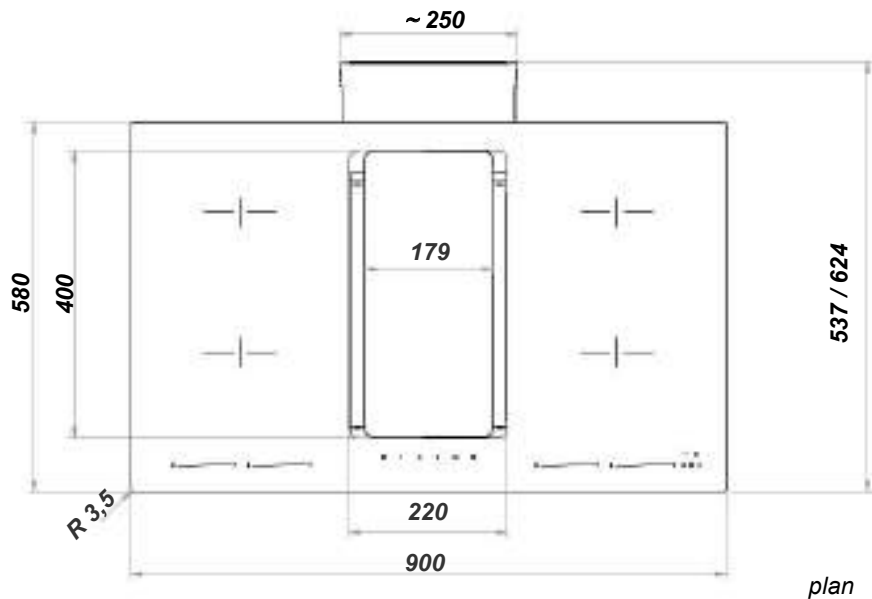


Vooranzicht

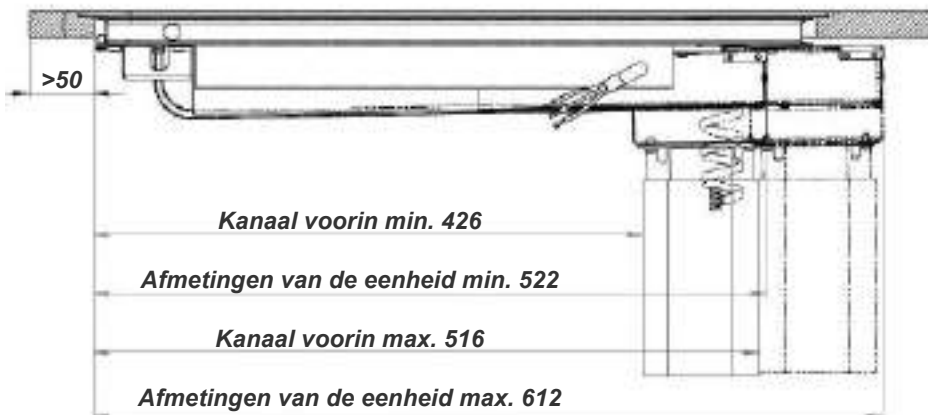
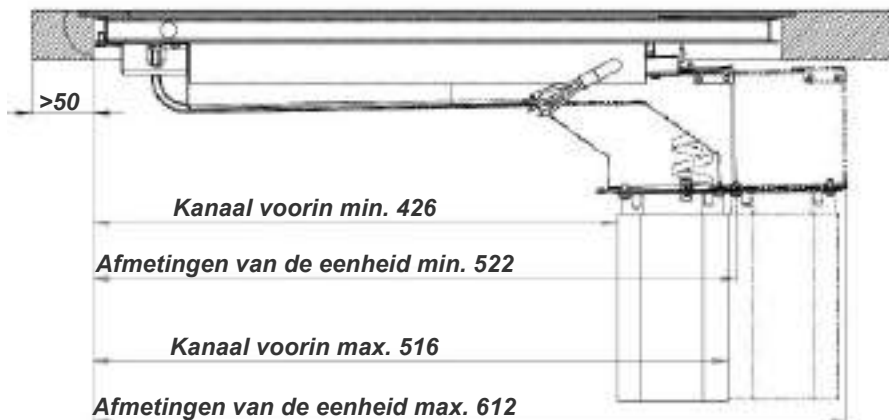


Zijaanzicht

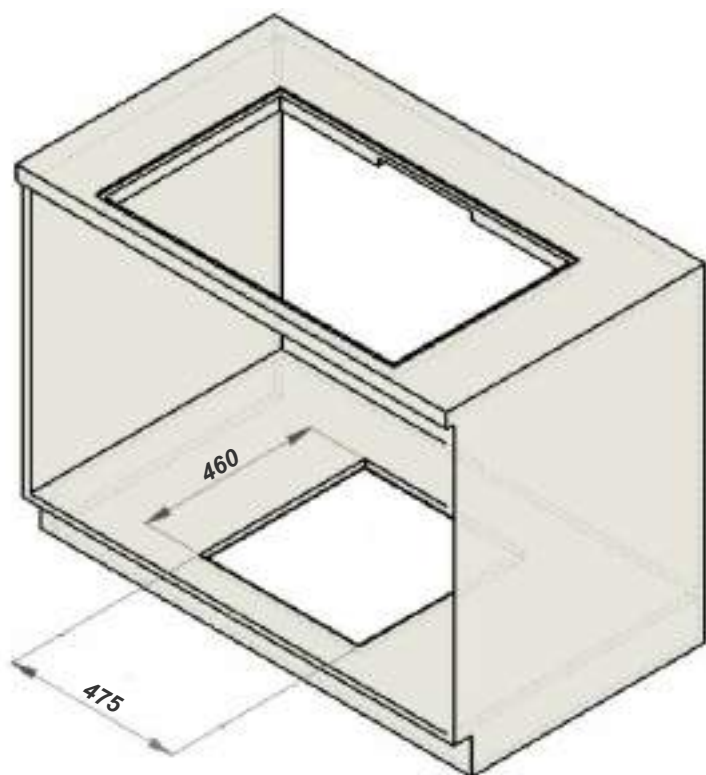
DIMENSIE - DFO90 _____



DIMENSIE

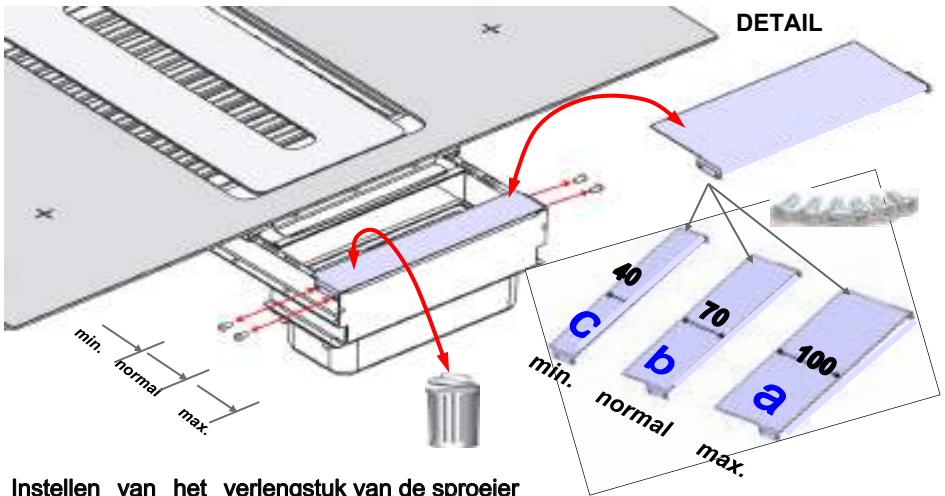
Max Werkbladdikte 20 mm**Max Werkbladdikte 40 mm**

DIMENSIE

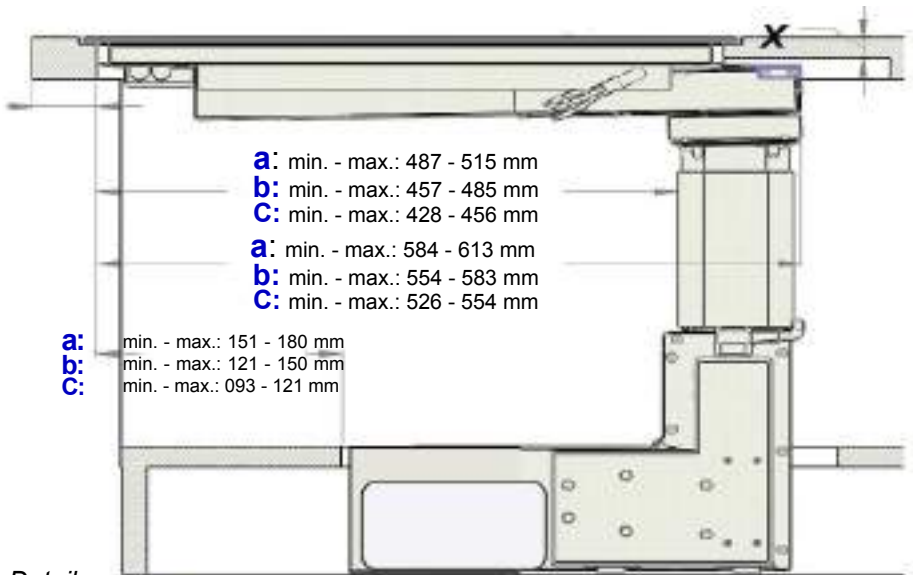


DIMENSIE

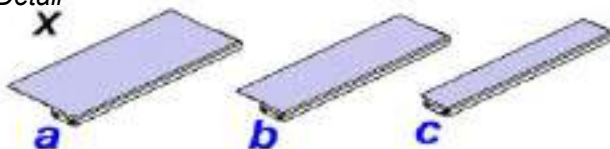
! Het is van essentieel belang om de afdekking te plaatsen !



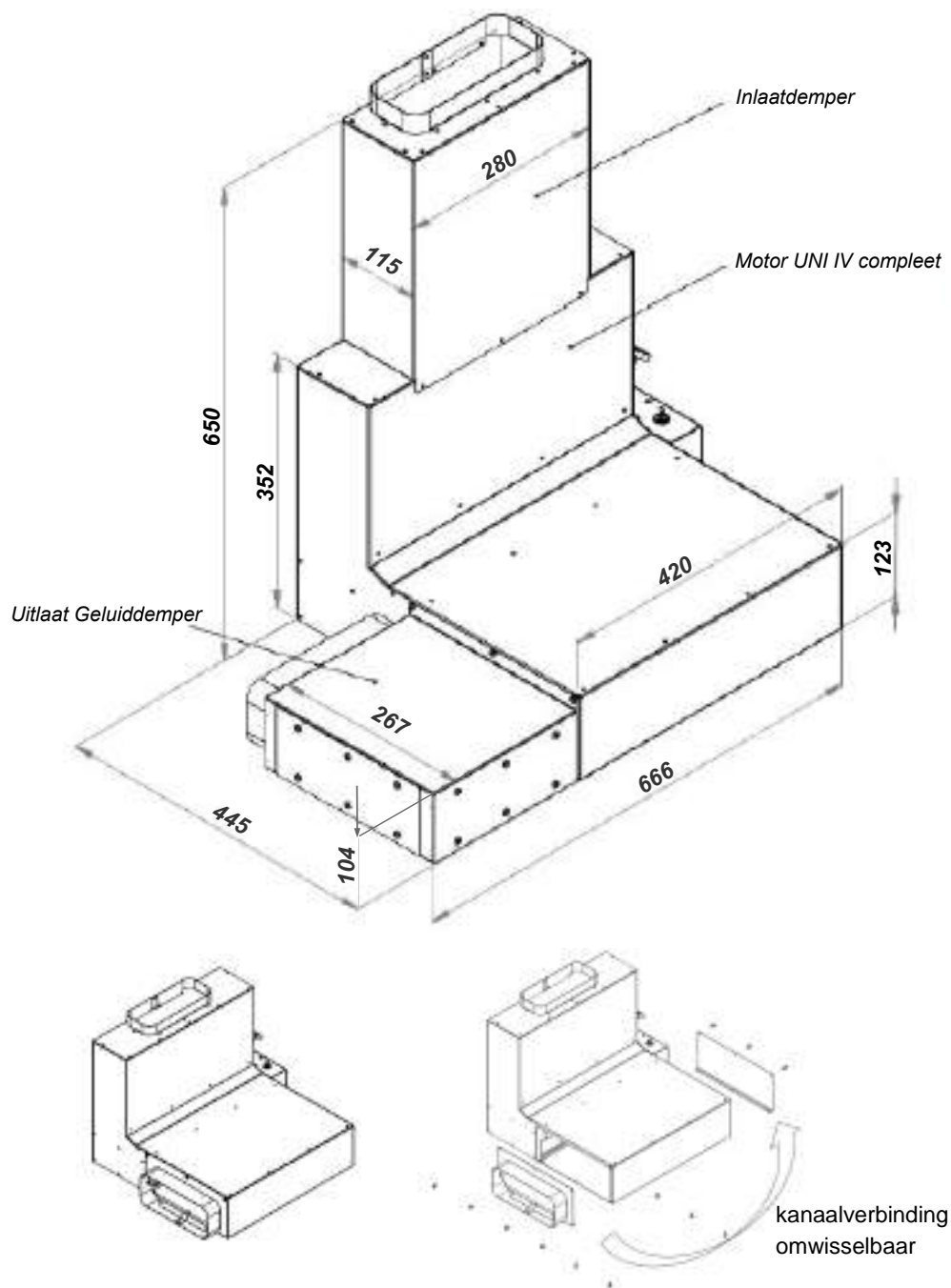
Instellen van het verlengstuk van de sproeier



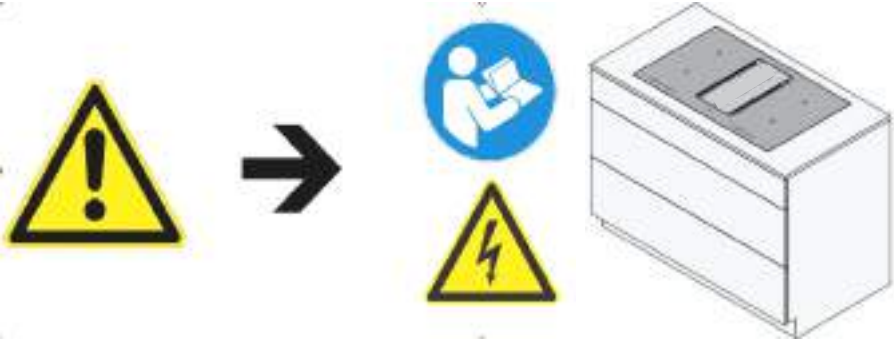
Detail



DIMENSIE

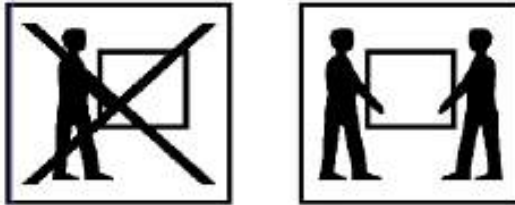


6. MONTAGEVOORBEREIDING



Transport, uitpakken, uitpakken, opstellen

Als het apparaat vanuit een koude omgeving in de operatiekamer wordt gebracht, kan condensatie optreden. Wacht tot het apparaat de juiste temperatuur heeft bereikt en absoluut droog is voordat u het in gebruik neemt. De acclimatisatietijd is afhankelijk van het temperatuurverschil en het apparaat en de constructie. Het moet echter minstens 12 uur duren.

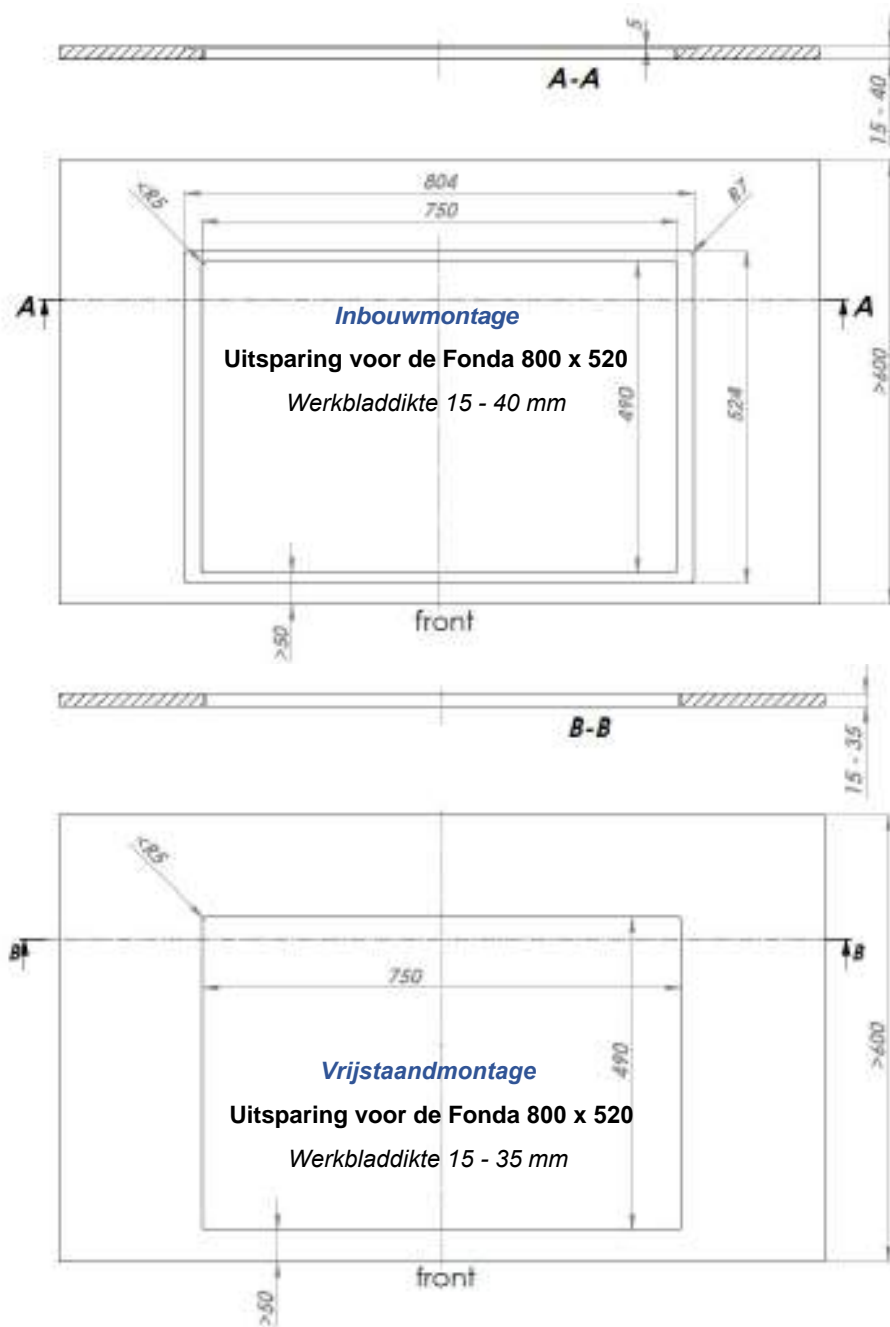


Draag tijdens de installatie beschermende handschoenen om het risico van letsel te voorkomen. Voordat u de kap monteert, dient u het benodigde gereedschap voor te bereiden.

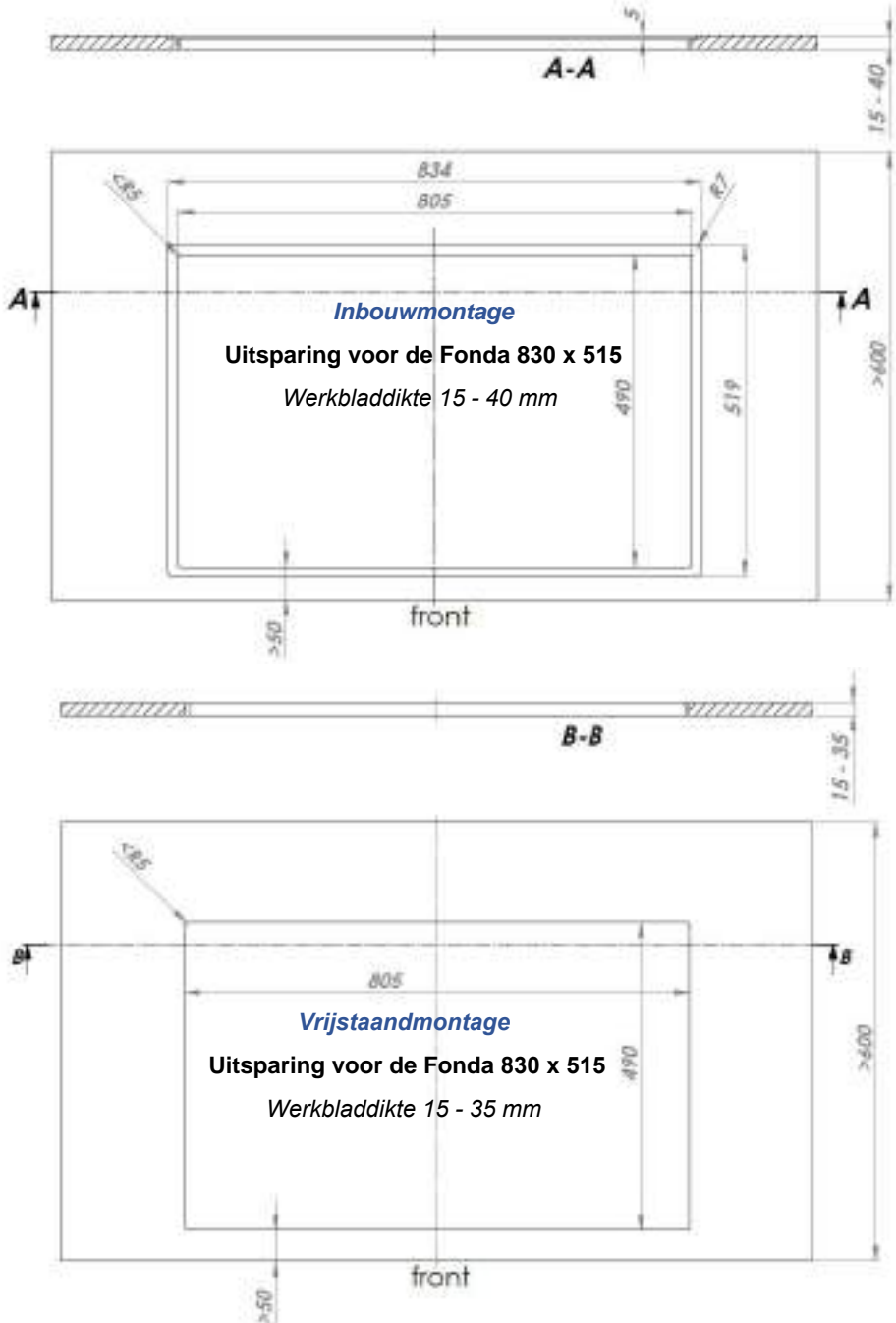


Voor de installatie van de kap moeten ter plaatse de vereisten voor een vlotte installatie van de kap worden vervuld, keukenapparatuur moet worden afgedekt. Bereid geschikte afvoerluchtkanalen voor, indien nodig open tussenplafond, scheidingswanden, keukenblok, openingen maken enz.....

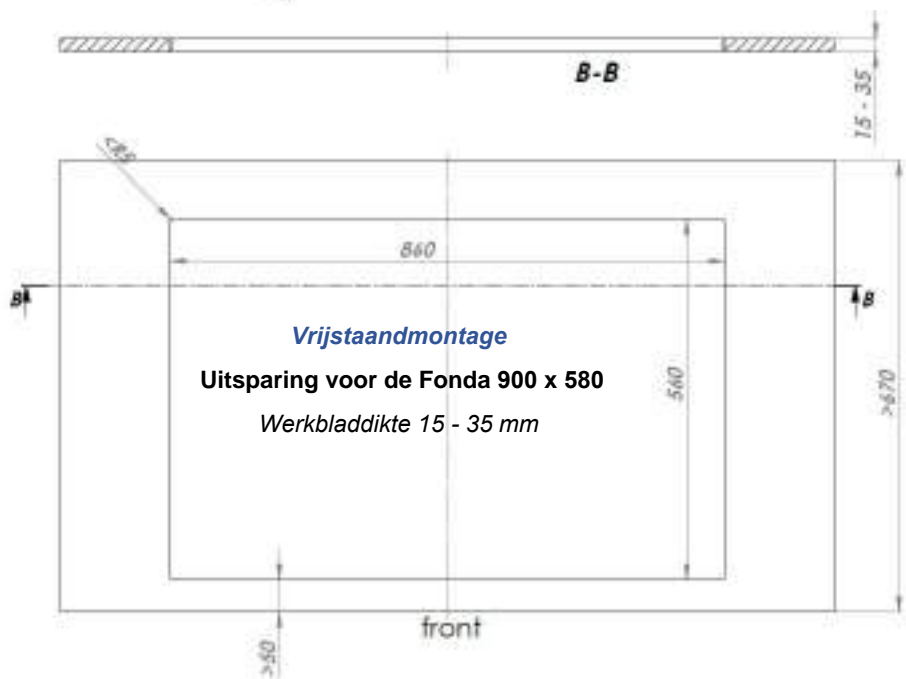
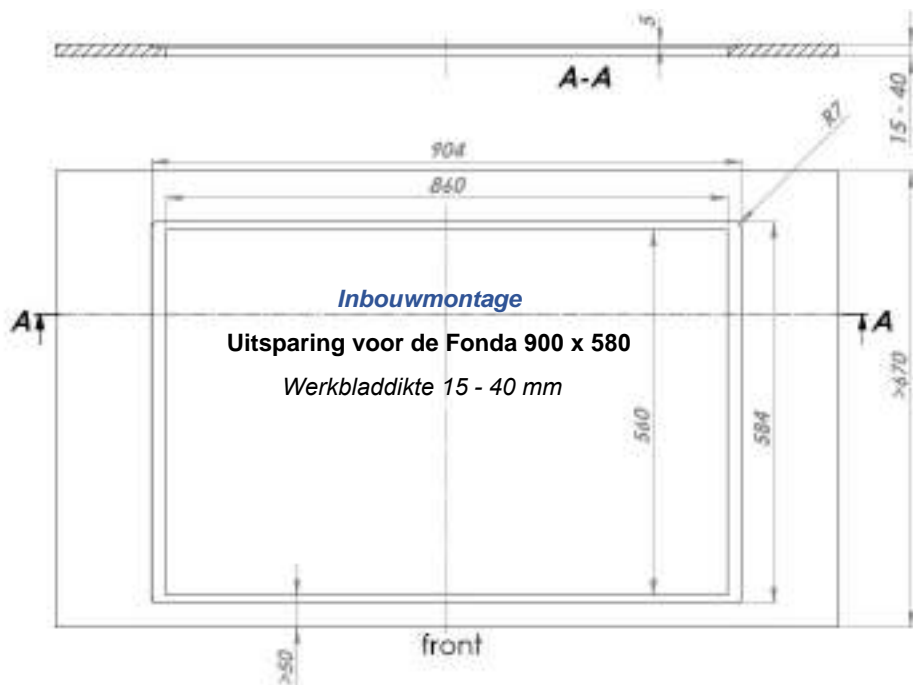
7. ASSEMBLAGEVOORWAARDE



ASSEMBLAGEVOORWAARDE



ASSEMBLAGEVOORWAARDE



ASSEMBLAGEVOORWAARDE - Werkblad

Veiligheidsinstructies voor de installateur van het keukenmeubilair

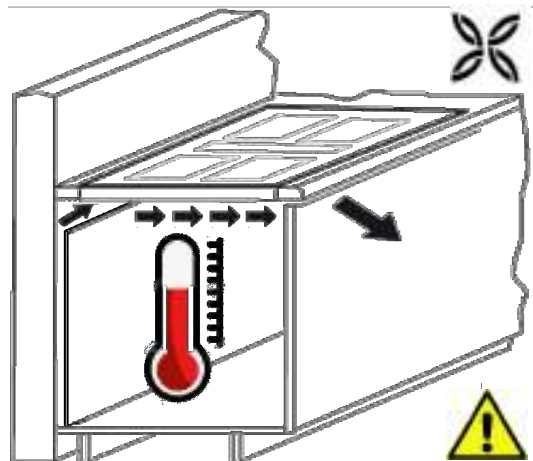
- Fineer, kleefstoffen of kunststof bekledingen van aangrenzende meubels moeten temperatuurbestendig zijn (min. 75°C). Als het fineer en de bekledingen niet voldoende temperatuurbestendig zijn, kunnen ze vervormen.
- De bescherming tegen onbedoeld contact moet door de installatie worden gewaarborgd.
- Het gebruik van massief houten wandlijsten op het werkblad achter de kookplaat is toegestaan, mits de minimale afstanden in acht worden genomen volgens de installatietekeningen.
- De minimale afstanden van de uitsparingen van de trog naar achteren volgens de montage-tekening moeten in acht worden genomen.
- Voor installatie direct naast een hoge kast moet een veiligheidsafstand van minstens 50 mm worden aangehouden. Het zijvlak van de hoge kast moet bedekt zijn met hittebestendig materiaal. Om technische redenen moet de afstand echter minstens 300 mm bedragen.
- De afstand tussen de kookplaat en de dampkap moet minstens zo groot zijn als aangegeven in de montagehandleiding van de dampkap.
- De verpakkingsmaterialen (plastic folie, polystyreen, spijkers, enz.) moeten uit het bereik van kinderen worden verwijderd, aangezien deze onderdelen mogelijke bronnen van gevaar vormen. Kleine onderdelen kunnen worden ingeslikt en verstikking wordt veroorzaakt door folie.

Luchtverversing

- De inductiekookplaat heeft een ventilator die automatisch in- en uitschakelt. Als de temperatuurwaarden van de elektronica een bepaalde drempelwaarde overschrijden, start de ventilator bij een laag toerental. Bij intensief gebruik van de inductiekookplaat schakelt de ventilator over op een hoger toerental. Als de elektronica voldoende is afgekoeld, verlaagt de ventilator zijn snelheid en schakelt deze automatisch weer uit.
- De afstand tussen de inductiekookplaat en het keukenmeubilair of inbouwapparatuur moet zodanig worden gekozen dat voldoende ventilatie van de inductie gegarandeerd is.

Om de kookplaat-elektronica te ventileren, opent u de achterwand van de onderkast in de buurt van de kookplaat. De voorste dwarsbalk van de onderkast moet over de gehele breedte van de kookplaat worden verwijderd.

Daarnaast is een luchtspleet van minimaal 5 mm aan de voorzijde onder het werkblad verplicht.



ASSEMBLAGEVOORWAARDE - Werkblad

Installatie, belangrijke opmerkingen!

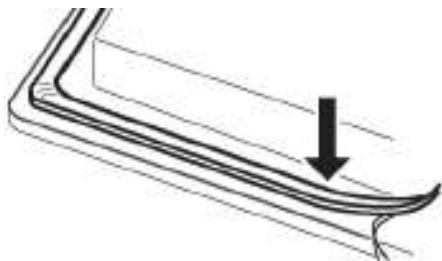
- Vermijd overmatige warmteontwikkeling van onderen, bijv. uit een bakoven zonder kruisstroomventilator.
- De inductiekookplaat mag niet worden gebruikt bij pyrolyse op ingebouwde fornuizen.
- Bij de installatie boven een lade moet erop worden gelet dat er geen scherpe voorwerpen in de lade worden opgeborgen. Deze konden aan de onderkant van de kookplaat kantelen en de lade blokkeren.
- Als er zich een tussenbodem onder de kookplaat bevindt, moet er voor voldoende ventilatie van de inductoren van de kookplaat worden gezorgd.
- De kookplaat mag niet boven koelkasten, vaatwasmachines, wasmachines of drogers worden geïnstalleerd.
- Er moet voor worden gezorgd dat er geen brandbare, licht ontvlambare of door warmte vervormbare voorwerpen direct naast of onder de kookplaat worden geplaatst vanwege het risico van brand.

Kookplaatpakking

Houten werkbladen moeten op de snijvlakken worden afgedicht.

Voor de installatie moet de meegeleverde kookplaatafdichting zonder spleten worden geplaatst.

- Voorkomen moet worden dat vloeistoffen tussen de rand van de kookplaat en het werkblad of tussen het werkblad en de muur doordringen in de elektrische apparaten die eronder zijn geïnstalleerd.



- Als de kookplaat in een ongelijkmatig werkblad wordt geïnstalleerd, bijv. met een keramische of soortgelijke bekleding (tegels, enz.), moet het kookoppervlak tegen het werkblad worden afgedicht met kunststof afdichtingsmateriaal (bijv. Novasil® of Ottoseal®).

Opmerking:

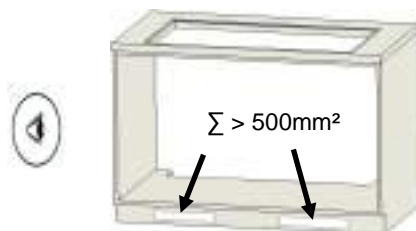
- Als voor het afdichten en bevestigen van de kookplaat gebruik wordt gemaakt van afdichtingslijm, kan een latere, niet-destructieve verwijdering van de kookplaat niet worden gegarandeerd.

werkbladuitsparing

De uitsnede in het werkblad moet zo nauwkeurig mogelijk worden gemaakt met een goed, recht zaagblad of een bovenfrees. De snijvlakken moeten vervolgens worden afgedicht om te voorkomen dat vocht binnendringt. De uitsnede voor de kookplaat is gemaakt volgens de illustraties. Het oppervlak van de glaskeramische kookplaat moet vlak en vlak zijn. Door het spannen kan de glasplaat breken. Controleer de afdichting van het kookoppervlak voor een perfecte pasvorm en volledige ondersteuning.

Uitlaatlucht - uitstroombening

De doorsnede van de wandkasten en de uitsparing in de plintplaten dienen minimaal overeen te komen met de afvoerluchtopening. Er moeten één of meer luchtafvoeropeningen van in totaal minstens 500 cm² zijn. Verkort de hoogte van de plinten of breng de bijbehorende openingen aan.



8. VEREIST VOOR INSTALLATIE - Elektrische aansluiting

WAARSCHUWING TEGEN ELEKTRISCHEENERGIE! ER IS GEVAAR VOOR HET LEVEN!



Er zijn levende delen in de buurt van dit symbool. Afdekkingen met dit symbool mogen alleen door een gekwalificeerde elektricien worden verwijderd.

- De elektrische aansluiting mag alleen door een geautoriseerde vakman worden uitgevoerd!
- De wettelijke voorschriften en aansluitvoorwaarden van het plaatselijke elektriciteitsbedrijf moeten volledig in acht worden genomen.
- Wanneer het apparaat is aangesloten, moet er een apparaat aanwezig zijn dat het mogelijk maakt om het apparaat met een openingsbreedte van minstens 3 mm alle polen met behulp van een contact van het net los te koppelen. LS-schakelaars, zekeringen en magneetschakelaars worden beschouwd als geschikte scheidingsmiddelen. Bij het aansluiten en repareren van het apparaat moet het apparaat met behulp van een van deze apparaten worden losgekoppeld van de stroomvoorziening.
- De beschermingsgeleider moet lang genoeg zijn, zodat de trekontlasting pas na de stroomvoerende aders van de aansluitkabel aan trekspanning wordt onderworpen als de trekontlasting uitvalt.
- De overtollige kabellengte moet uit het installatiegebied onder het apparaat worden getrokken.
- Zorg ervoor dat de netspanning gelijk is aan die op het typeplaatje.
- De volledige bescherming tegen onbedoeld contact moet door de installatie worden gewaarborgd.
- Let op: Onjuiste aansluiting kan leiden tot vernietiging van de vermogenslektronica.
- Het apparaat is alleen goedgekeurd voor een vaste aansluiting. Het mag niet worden aangesloten met een schokbestendige stekker.

Aangesloten belastingen

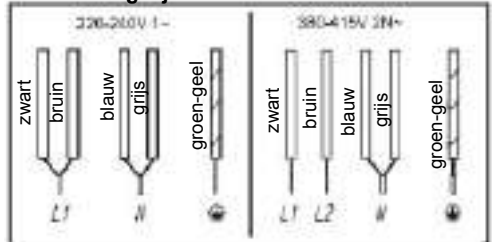
Netspanning: 380-415V 2N~, 50/60Hz of 220-240 V 1N~ 50/60 Hz.

Nominale component spanning: 220-240V 50/60 Hz (zie handleiding kookplaat)

Aansluitkabel in de fabriek verkrijgbaar

- De kookplaat is in de fabriek uitgerust met een temperatuurbestendige aansluitkabel.
- De netaansluiting wordt uitgevoerd volgens het aansluitschema, behalve dat de aansluitkabel al voorzien is van een stekker.
- Als het netsnoer van dit toestel beschadigd is, moet het worden vervangen door een speciaal netsnoer. Om risico's te vermijden, mag dit alleen door de fabrikant of zijn klantendienst worden gedaan.

Aansluitmogelijkheden



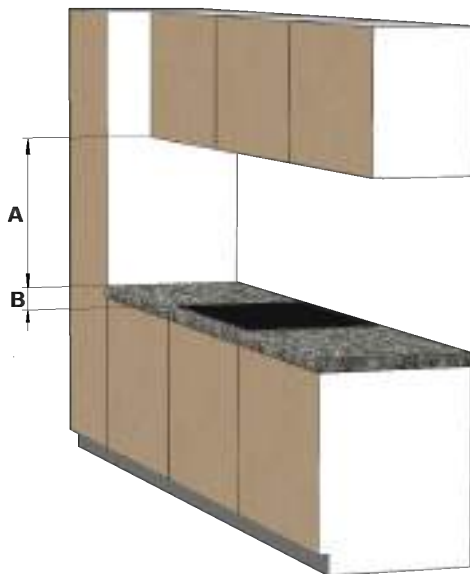
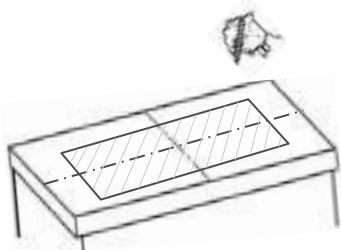
MONTAGE-INSTRUCTIES

Opmerking : houd rekening met minimale afstanden -

"A". Kookplaat - bovenkast > 600 mm

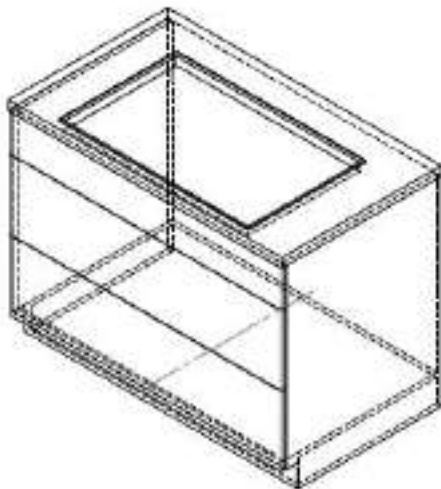
"B". Kookplaat - zijkast > 300 mm

Om vochtschade te voorkomen, raden we aan een zijpaneel onder de bovenkasten te plaatsen. Dit voorkomt dat er vocht tussen de kasten ontstaat.



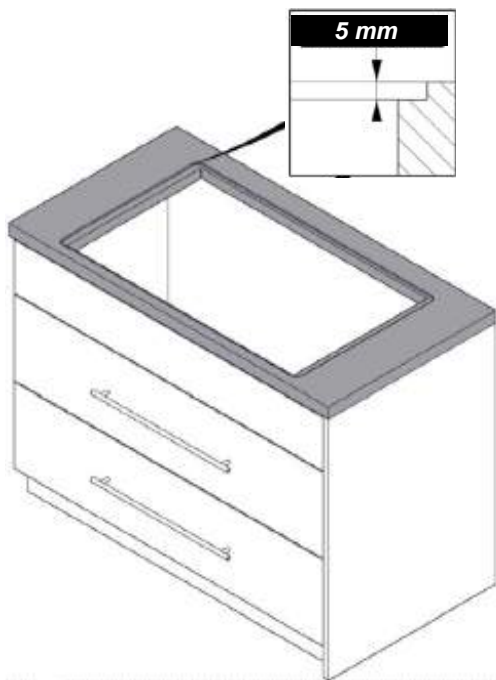
1. Bepaal en markeer de posities voor de uitsparing op het werkblad in de keuken. Let op de minimale afstanden en minimale webbreedtes! Deze kunnen variëren afhankelijk van het materiaal en de materiaaleigenschappen!

(Gebruik onder bepaalde omstandigheden extra dwarsliggers).

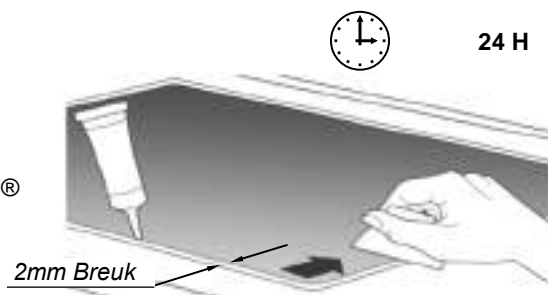


2. Maak een sectie op het werkblad. Let op rechtteit en vrijheid van bramen !

9. MONTAGENLOPEN "Inbouwmontage"



VOORBEELD: Novasil® of Ottoseal®



MONTAGENLOPEN

3. PU-afdichtingstape voor het aanbrengen rondom de lageroppervlakken.

Met verzonken montage ook mogelijk in de verzinkbodern. Houd rekening met de hoogte van de glasplaat. Niveau-aanpassing indien nodig.

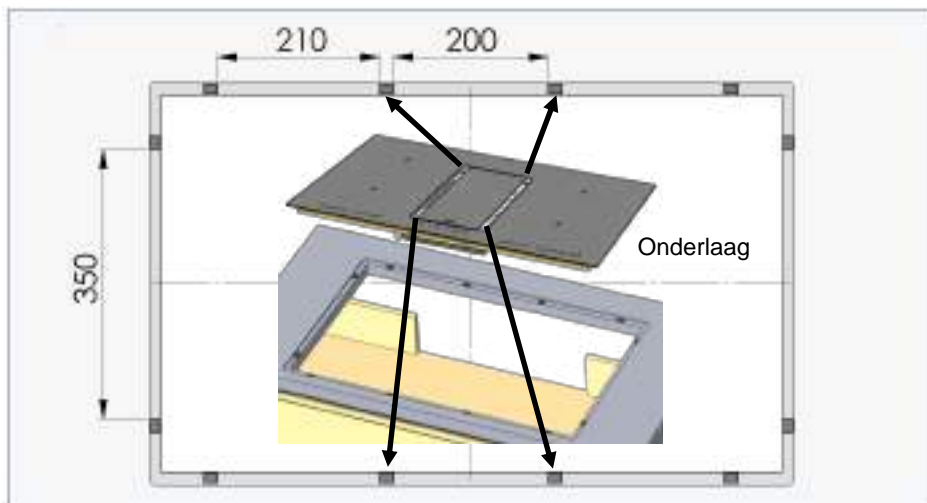


4. Montagehandleiding voor OPERA kookplaten met afzuigventilator

Het frezen moet na montage van het werkblad op vlakheid worden gecontroleerd. Indien er behoefte is aan ondervloer, dient deze ondervloer egaal uitgevoerd te worden volgens onderstaande specificatie.

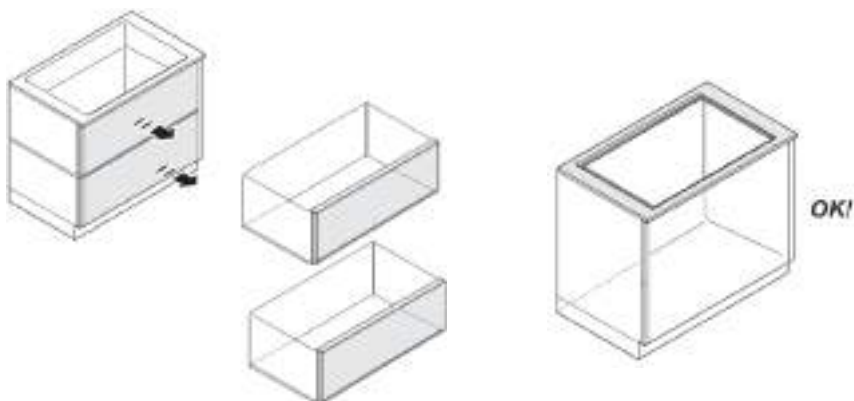
! Voor verkeerd geplaatste kookplaten aanvaarden wij geen aansprakelijkheid !

Plaats 12x vulplaatjes in de uitsparing van de kookplaat volgens de afmetingen

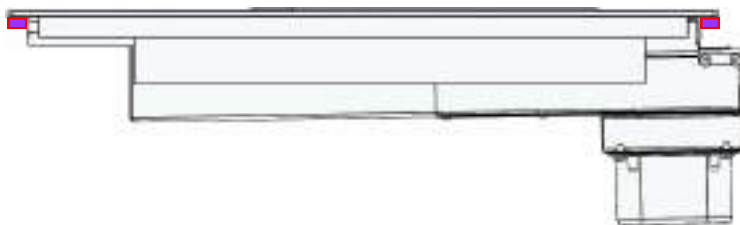


MONTAGENLOPEN

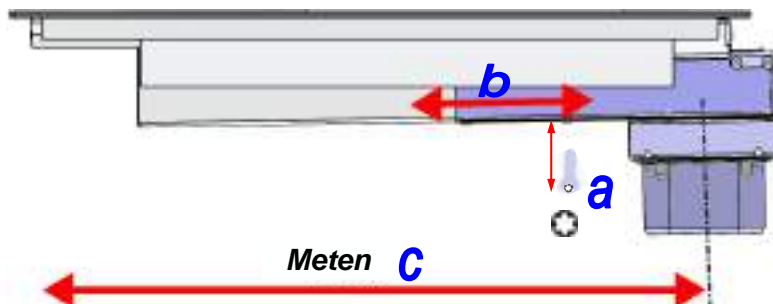
5. Verwijder de voorkant van het keukenblok



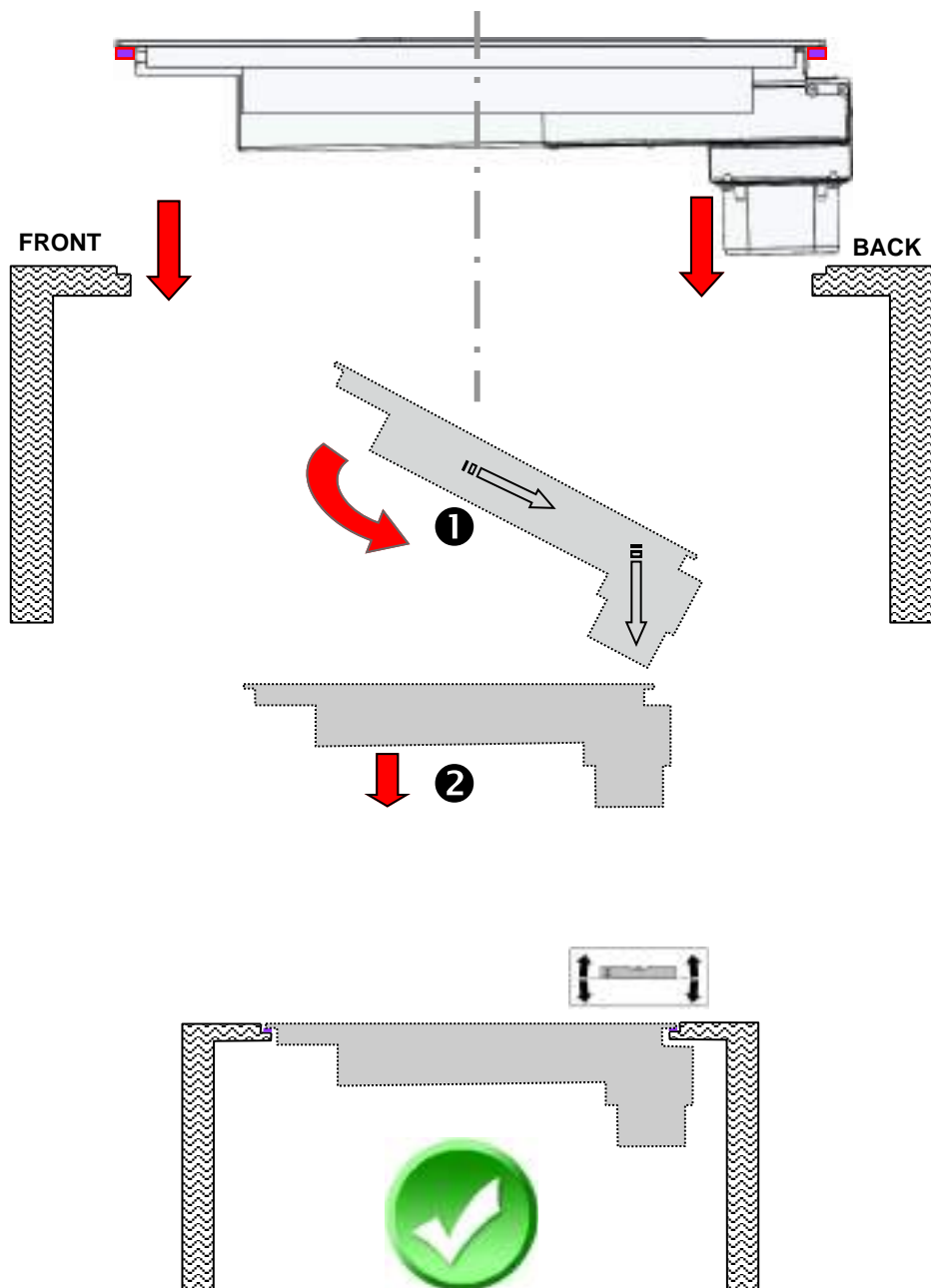
6. Breng afdichtband aan op de contactvlakken



7. Controleer voor de installatie of het zicht naar achteren op de juiste diepte is ingesteld (zie hoofdstuk 5).

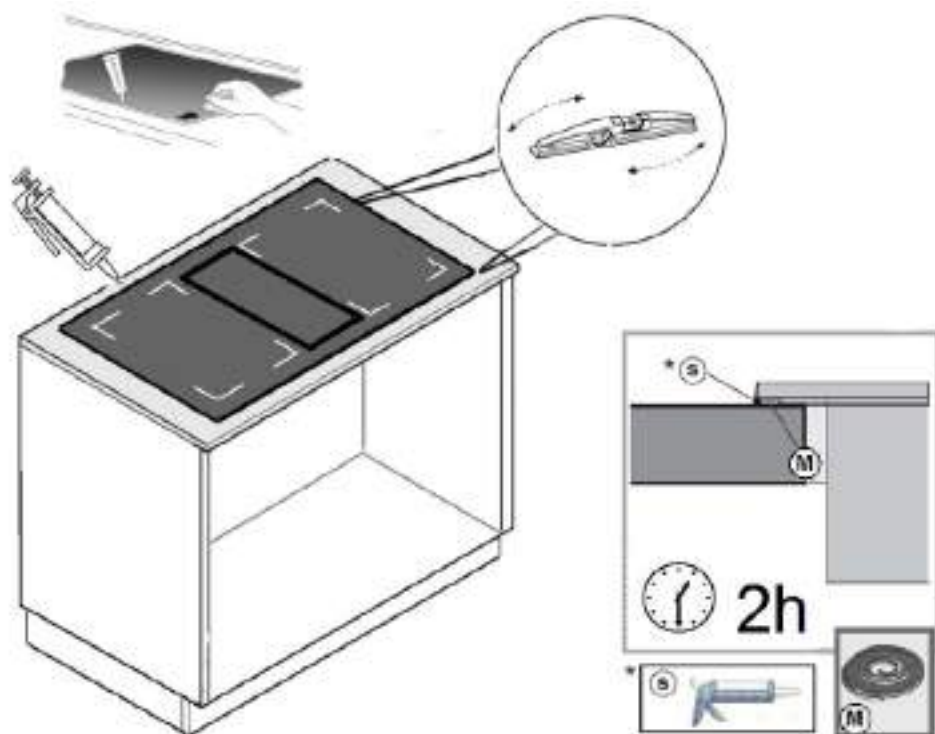


MONTAGENLÖPEN

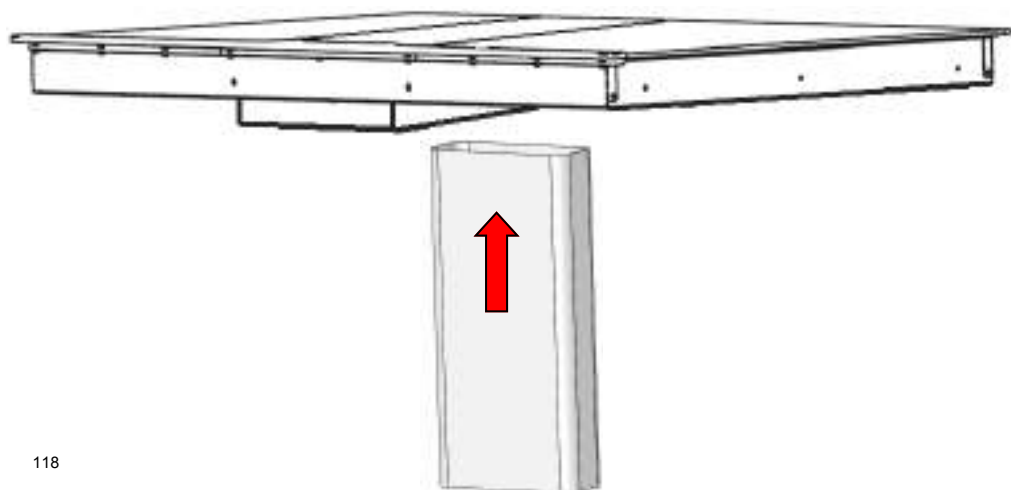


MONTAGENLOPEN

7. FONDA inbrengen, uitlijnen, siliconenvoeg maken



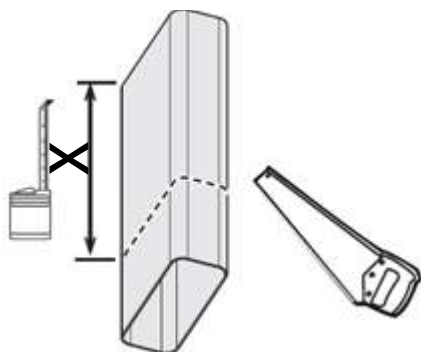
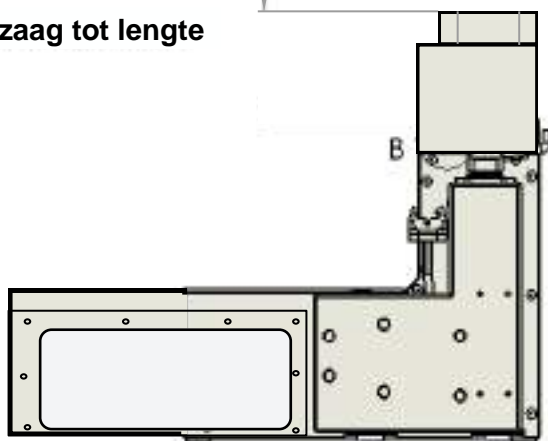
8. Kanaalverbinding maken



MONTAGENLOPEN

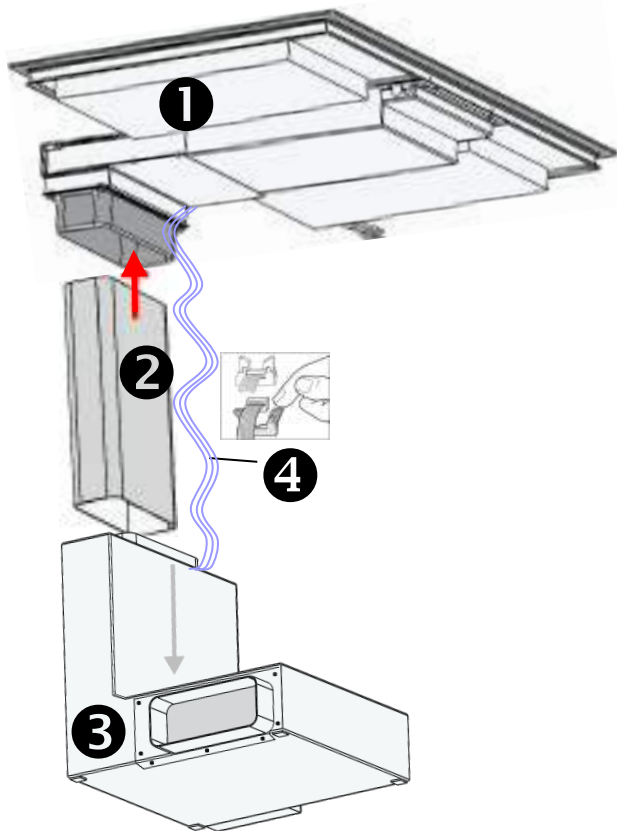


Kanaallengte x-30mm zaag tot lengte

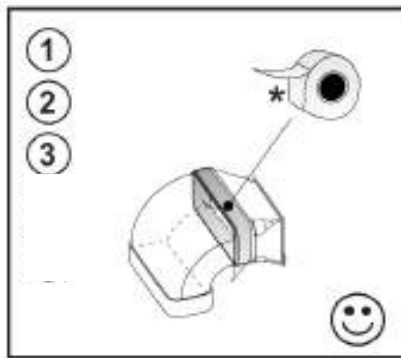
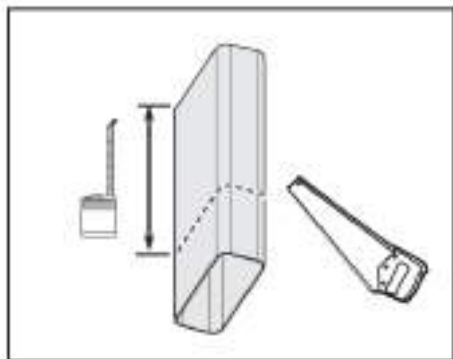


MONTAGENLOPEN

9. Ventilatiekanaal en motor installeren

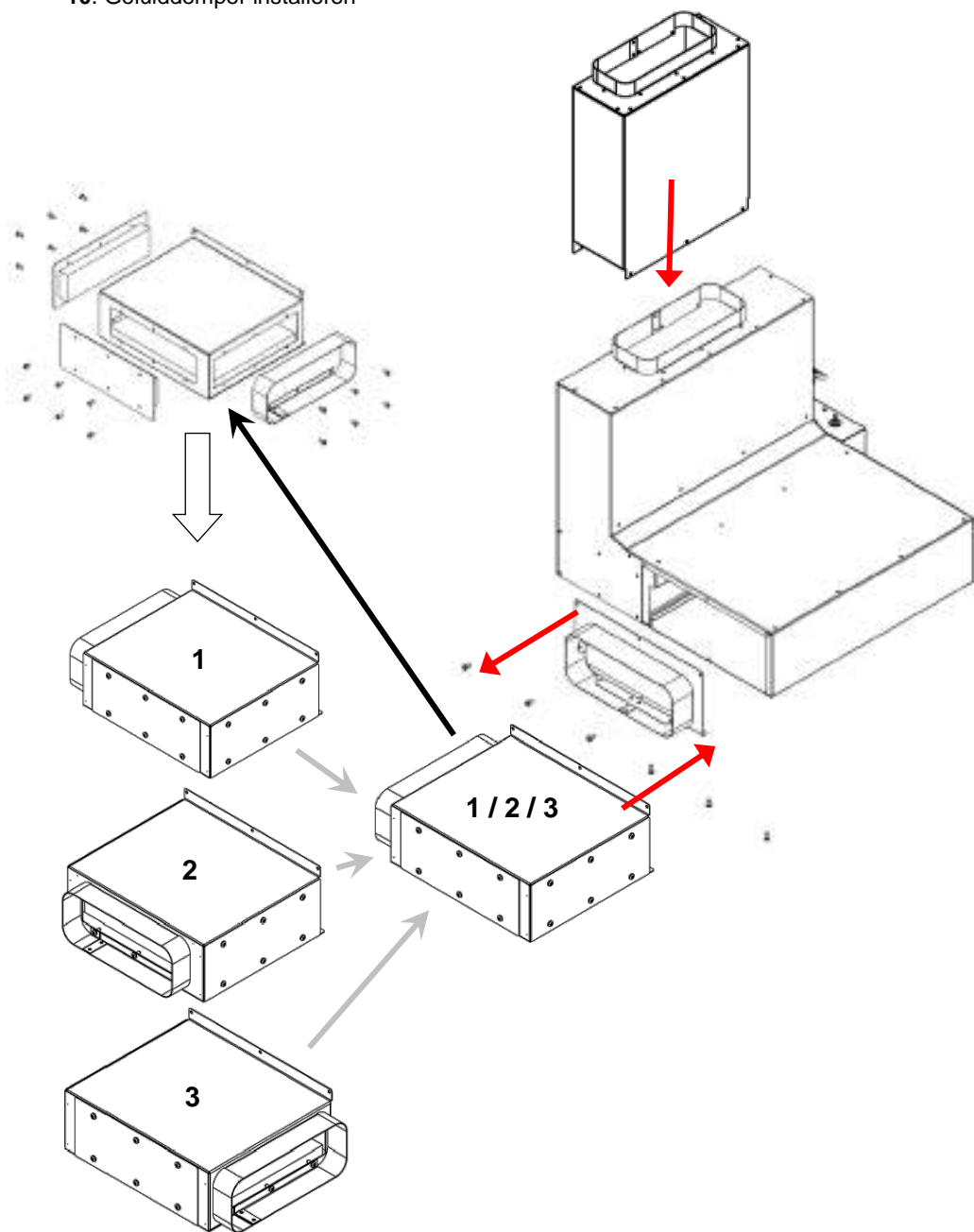


- 1** Fonda
- 2** Naber kanaal
- 3** Ventilatormotor
- 4** Lintkabels



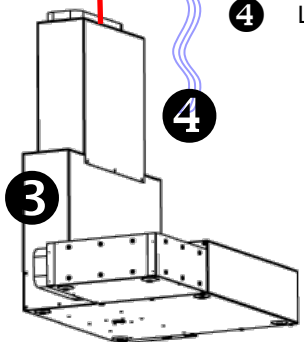
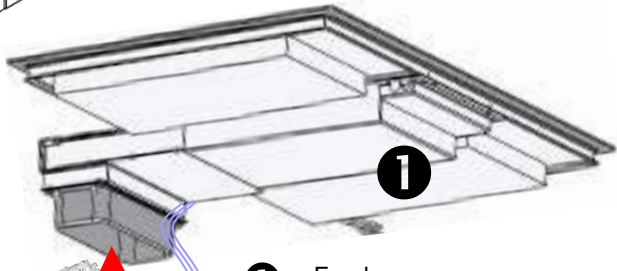
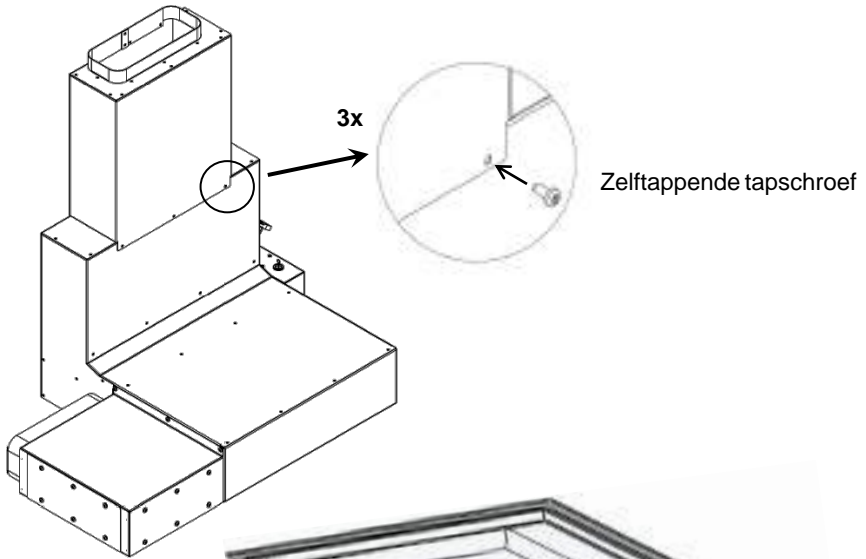
MONTAGENLOPEN

10. Geluiddemper installeren



MONTAGENLOPEN

11. Ventilatiekanaal en motor incl. geluiddemper installeren



- 1 Fonda
- 2 Naber kanaal
- 3 Ventilatormotor incl. geluiddemper
- 4 Lintkabelser

MONTAGENLOPEN

11. Elektrische aansluiting door gekwalificeerd personeel

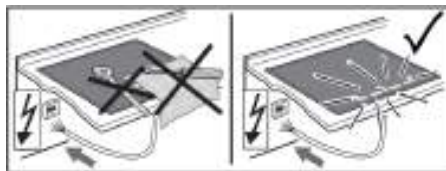
12. Functietest uitvoeren!!



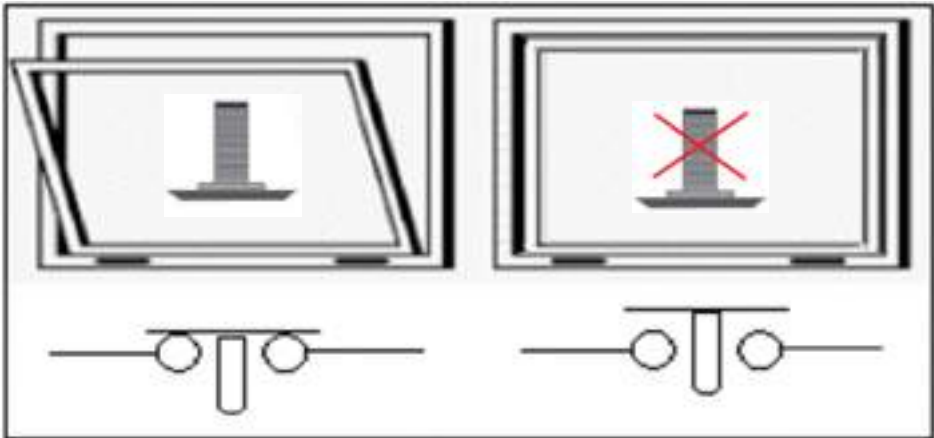
Inbedrijfstelling

Nadat het veld is geïnstalleerd en de voedingsspanning is aangebracht (netaansluiting), wordt eerst een zelftest van de regelaar uitgevoerd en wordt serviceinformatie voor de klantenservice verstrekt wordt weergegeven.

Belangrijk: Er mogen zich geen voorwerpen op de toetsen van de Touch-Control-sensor bevinden om op het lichtnet aan te sluiten!



10. ON-SITE RAAMCONTACTSCHAKELAAR (werking van de afvoerlucht)



Contact gesloten !

Rookgasafzuiging alleen in combinatie met
Geopend venster of
Luchttoevoerleiding mogelijk.

Contact open !

Bediening met gesloten raam
gedeactiveerd als de afzuiging van
Uitlaatgasemissie mogelijk
(bv. door middel van gasverwarming of open vuur)

Houd er rekening mee dat uw gasketel of open haard uitlaatgassen produceert door middel van convectie van de verwarmde afvoerlucht van de leefruimtes naar buiten.

De afzuiging van de uitlaatgassen werkt door middel van geforceerde convectie en veroorzaakt daarom een negatieve druk in de leefruimte, die de uitlaatgassen en/of de uitlaatgassen van hun medebewoners uit de schoorsteen terugzuigt.

Functionele beschrijving:

De bediening van uw OPERA dampkap is uitgerust met een raamcontactcircuit. Als de contactlus van de regelaar wordt onderbroken, wordt de stroomtoevoer naar de ventilatormotor onderbroken. De OPERA afzuigkapverlichting blijft functioneren.

Het raamcontact is verplicht in Duitsland.

Alleen door DIBt (Deutsches Institut für Bautechnik) goedgekeurde raamcontactschakelaars mogen potentiaalvrij op de contactlus worden aangesloten.

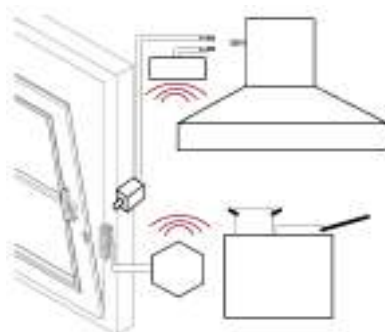
Het contact moet gesloten zijn wanneer het raam geopend is!
(drukschakelaar niet bediend = schot) (reedschakelaar open in magneetveld)

Voor gedetailleerde bedradingsmogelijkheden verwijzen wij u naar de brochure met venstercontacten. verzoek.

ON-SITE RAAMCONTACTSCHAKELAAR (werking van de afvoerlucht)

Aansluiting op het bedieningspaneel van de afzuigkap:

Zoals op de afbeelding is te zien, is de aansluitkabel met een label aan het oppervlak van het apparaat bevestigd. Voor directe aansluiting van een drukschakelaar of De Reed-schakelaar op de afzuigkap moet opengaan wanneer het raam gesloten is.



**Alleen potentiaalvrije
raamcontact-schakelaars
gebruiken.**



Aandacht :

Neem de aanwijzingen op de eerste pagina in acht en laat de uitvoering na voltooiing van de installatie door het vakbedrijf bevestigen!



REINIGING EN VERWIJDERING

11. REINIGINGSINSTRUCTIES

Na afloop van de montagewerkzaamheden adviseren wij de roestvrijstalen oppervlakken te reinigen en de glasopper met geschikte in de handel verkrijgbare reinigingsmiddelen. Gebruik voor aluminium oppervlakken een zachte microvezeldoek. Gebruik geen droge doeken. Gebruik een milde ruitenreiniger en geen agressieve, zure of alkalische reinigingsmiddelen! Gebruik geen schurende reinigingsmiddelen!

12. VERWIJDERING



Verpakking

De verpakking van de afzuigkap is recyclebaar. Als verpakkingsmateriaal worden karton en polyethyleenfolie (PE) gebruikt. Deze materialen moeten op een milieuvriendelijke manier en in overeenstemming met de lokale regelgeving worden afgevoerd.

Afzuigkap

Uw gemeente adviseert u ook graag over de milieuvriendelijke afvoer van verouderde huishoudelijke apparaten.

13. MILIEU-INFORMATIE

Alle modellen van het huis OPERA zijn gemarkeerd in overeenstemming met de Europese Richtlijn 2002/96/EG betreffende afgedankte elektrische en elektronische apparatuur (AEEA). Deze richtlijn definieert de kadervoorwaarden voor de terugname en recycling van afgedankte elektrische en elektronische apparatuur in de hele EU. Neem contact op met uw vakhandelaar voor informatie over de actuele afvalverwijderingsmethoden.

Gentile Cliente,

La ringraziamo per aver scelto una cappa aspirante OPERA !

La preghiamo di leggere attentamente le seguenti informazioni e spiegazioni per un utilizzo corretto del Suo nuovo modello di cappa OPERA prima di metterla in funzione. La preghiamo di osservare inoltre le nostre istruzioni per l'uso e per il montaggio oltre ai consigli per la pulizia in esse contenuti: Le permetteranno di godersi il Suo nuovo acquisto più a lungo.

> *L'installazione, in particolare per il funzionamento dell'aria di scarico, può essere eseguita solo da personale autorizzato il personale viene effettuato o controllato.*

> *Per un funzionamento sicuro dell'aria di scarico, è necessario installare un contatto finestra con omologazione DIBt può essere usato.*

Se la cappa non è dotata di un collegamento di contatto con la finestra, è necessario installare inoltre una possono essere installati degli interruttori di alimentazione.

> *La Kosmo srl non si assume alcuna responsabilità per danni conseguenti all'impianto di scarico. Introduzione che potrebbe essere causata dall'estrazione dell'aria ambiente.*

> *Per un'installazione corretta, fare riferimento alle presenti istruzioni di installazione.*

Confirma:

| | <i>Specialista dell'installazione :</i> | <i>Nome del dipendente:</i> | <i>Appuntamento:</i> |
|-----|---|-----------------------------|----------------------|
| Fa: | | | |

| | <i>Specialista di accettazione :</i> | <i>Nome del dipendente:</i> | <i>Appuntamento:</i> |
|-----|--------------------------------------|-----------------------------|----------------------|
| Fa: | | | |

I dati riportati nelle presenti istruzioni per l'uso sono solo per la descrizione del prodotto. Una dichiarazione su una certa condizione o idoneità per un certo scopo non può essere derivata dai nostri dati. Le informazioni non esonerano l'utente dalle proprie valutazioni e test. Va naturalmente notato che i nostri prodotti sono soggetti ad un processo naturale di usura e invecchiamento.

Tutti i diritti sono riservati a Kosmo srl, anche nel caso di richieste di diritti di proprietà industriale. Abbiamo tutti i poteri di smaltimento, come il diritto di copiare e trasmettere.

Un esempio di configurazione è mostrato nel frontespizio. Il prodotto consegnato Il prodotto può quindi differire dall'illustrazione.

Le istruzioni per l'uso originali sono state redatte in inglese.




INDICE

| | <i>PAGINA</i> |
|--|---------------|
| AVVERTENZE E SIMBOLI | 129 |
| NOTE PRELIMINARI | 130 |
| 1 ISTRUZIONI DI SICUREZZA | 131 |
| 2 DATI TECNICI E VALORI DI COLLEGAMENTO | 132 |
| 3 DESCRIZIONE DEL PRODOTTO | 135 |
| 4 ACCESSORI DI MONTAGGIO - DOTAZIONE DI FORNITURA | 137 |
| 5 DIMENSIONI | 138 |
| 6 PREPARAZIONE AL MONTAGGIO | 148 |
| 7 PREREQUISITO PER IL MONTAGGIO - PIANO CUCINA | 149 |
| 8 PRESUPPOSTO PER L'INSTALLAZIONE - COLLEGAMENTO ELETTRICO | 154 |
| ISTRUZIONI DI MONTAGGIO | 155 |
| 9 SEQUENZA DI MONTAGGIO | 156 |
| 10 INTERRUTTORE DI CONTATTO FINESTRA IN LOCO | 166 |
| PULIZIA E SMALTIMENTO | 168 |
| 11 ISTRUZIONI DI PULIZIA | 168 |
| 12 SMALTIMENTO | 168 |
| 13 INFORMAZIONI AMBIENTALI | 168 |

AVVERTENZE E SIMBOLI

Il presente manuale riporta avvertenze relative alle procedure operative in cui sussiste il rischio di lesioni personali o danni materiali.

Le misure per proteggersi dal pericolo devono essere rispettate.

| SEGNALE | SIGNIFICATO |
|---|---|
| DI PERICOLO | |
|  | <p>Avviso di pericolo - punto pericoloso !</p> <p>Indica una possibile situazione di pericolo. L'inosservanza delle avvertenze può causare lesioni fisiche e/o danni materiali.</p> |
|  | <p>Avviso di pericolo - tensione elettrica pericolosa !</p> <p>Indica possibili pericoli dovuti all'elettricità. L'inosservanza delle avvertenze può causare morte, lesioni fisiche e/o danni materiali.</p> |
|  | <p>Avviso di pericolo - superficie molto calda !</p> <p>L'inosservanza delle avvertenze può causare lesioni fisiche e/o danni materiali.</p> |
|  | <p>Avviso di pericolo - lesioni alle mani !</p> <p>Indica possibili pericoli dovuti ai componenti mobili e rotanti. L'inosservanza delle avvertenze può causare lesioni fisiche.</p> |
|  | <p>Avviso di pericolo - sostanze nocive !</p> <p>Indica possibili pericoli dovuti all'inalazione di gas nocivi. L'inosservanza delle avvertenze può causare la morte o gravi lesioni fisiche.</p> |
|  | <p>Avviso di pericolo - sostanze combustibili !</p> <p>Indica possibili pericoli dovuti al rischio d'incendio. L'inosservanza delle avvertenze può causare morte, lesioni fisiche e danni materiali.</p> |
|  | <p>Avviso di pericolo - lesioni da taglio dovuto alla rottura del vetro !</p> <p>Indica possibili pericoli dovuti agli spigoli vivi. L'inosservanza delle avvertenze può causare lesioni da taglio e lesioni fisiche</p> |

NOTE PRELIMINARI

Istruzioni di sicurezza

Il montaggio, il collegamento, la messa in funzione e la riparazione devono essere eseguiti esclusivamente da personale specializzato. Questo specialista è in grado di determinare il montaggio e il percorso dell'aria di scarico della cappa. Il fissaggio deve essere adeguato al peso della cappa e al carico sul supporto. Osservare i valori di estrazione dei perni forniti. Questi hanno i seguenti valori a seconda del supporto: Perno Ø10 mm: Calcestruzzo B25 9,4 kN Mattone da parete Z20 5,2 kN Pietra arenaria calcarea KSV20 4,8 kN. In caso di altri supporti non sicuri, è necessario consultare un tecnico edile, ad esempio un ingegnere strutturale o un architetto, per garantire un montaggio sicuro della cappa.



Pericolo di lesioni !

I bordi affilati possono essere posizionati nel corpo del cofano grazie al processo di produzione. Indossare guanti protettivi durante il montaggio!



Pericolo di scosse elettriche !

La tensione di rete deve corrispondere a quella indicata sulla targa dati. Si trova nella zona dei filtri all'interno della cappa. Collegare la cappa di aspirazione solo ad una presa di corrente con contatto di messa a terra. La presa di corrente deve essere facilmente accessibile dopo l'installazione, in modo che la cappa possa essere scollegata dalla tensione di rete, se necessario. Se l'apparecchio è collegato in modo permanente (ad es. in assenza di presa di corrente), la cappa può essere collegata alla tensione di rete solo da un elettricista qualificato. Per il collegamento permanente, la cappa deve essere collegata ad un unico circuito con un dispositivo di sezionamento. Gli interruttori con un'apertura dei contatti di almeno 3 mm e gli interruttori unipolari, ad es. interruttori LS e contattori, sono considerati dispositivi di sezionamento. Spegnerne il/i circuito/i di rete prima di intervenire sul collegamento elettrico della cappa di aspirazione. Prima di eseguire i fori di fissaggio, verificare che i cavi elettrici non possano essere danneggiati dalla foratura. Il collegamento elettrico deve essere predisposto in modo che la cappa possa essere facilmente collegata. Devono essere osservate le norme locali.



1. ISTRUZIONI DI SICUREZZA

Condotta del l'aria di scarico (per il funzionamento del l'aria di scarico)

L'aria di scarico non deve essere immessa in una canna fumaria utilizzata per i gas di scarico di apparecchi a combustibile (ad es. gas). Osservare le norme ufficiali per lo scarico dell'aria di scarico. Il percorso dell'aria di scarico deve essere preparato in modo che la cappa possa essere facilmente collegata ad essa. Il tubo di scarico deve essere posato senza pieghe. Se la cappa aspirante viene utilizzata contemporaneamente ad altri caminetti dipendenti dall'aria ambiente (ad es. apparecchi a legna, gas, petrolio o carbone) in un locale durante il funzionamento dell'aria di scarico, i gas di combustione mortali possono essere ricondotti nell'ambiente da una conseguente pressione negativa. L'operatore deve pertanto garantire in ogni momento un'adeguata fornitura d'aria. La pressione negativa nel locale non deve superare i 4 Pa (0.04mbar). Non superare la lunghezza massima del condotto di 5 m con la versione B.



Caminetto per combustibili solidi

La cappa può essere installata sopra un caminetto per combustibili solidi da cui sussiste il rischio di incendio (ad es. scintille volanti) solo se il caminetto ha un coperchio chiuso e non sfoderabile.

Impianto

L'apparecchio può essere collegato solo da personale specializzato autorizzato, nel rispetto di tutte le disposizioni pertinenti delle aziende elettriche e delle disposizioni edilizie dei Länder federali. Osservare le relative istruzioni durante il montaggio! I danni all'apparecchio devono essere segnalati immediatamente alla consegna. Possono essere installati dispositivi danneggiati. Le parti difettose devono essere sostituite con parti originali. Le riparazioni devono essere eseguite esclusivamente da personale specializzato autorizzato.

Con le versioni a circolazione d'aria C, la turbolenza dell'aria può verificarsi in stadi elevati!

Prima di lasciare il nostro stabilimento, la cappa viene sottoposta ad un dettagliato test di funzionamento da parte del nostro reparto di controllo qualità prima della spedizione. Tutte le funzioni vengono testate su questo test.

Le immagini, i disegni e i modelli riportati nelle istruzioni per l'uso possono differire dal modello fornito o possono contenere opzioni non comprese nella fornitura.

Ci riserviamo il diritto di apportare modifiche tecniche!

2. DATI TECNICI E VALORI DI COLLEGAMENTO

DFO80_____

| | | |
|------------------------|---|--|
| Denominazione: | - Fonda | Tipo: DFO80B120 DFO80C120 |
| Dimensioni: | - 800 x 520 x 110mm | DFO80B140 DFO80C140 |
| Tensione motore: | - 1N ~ 220-240 V 50/60 Hz | |
| Motore integrato: | - Potenza aria: - Potenza: | a soffiaggio libero: 900 m ³ /h 169 Watt |
| Piano cottura: | - Potenza massima: - Tensione: | 7,4 KW 1N ~ 220-240 V 50/60 Hz 2N ~ 380-415 V 50/60 Hz |
| Filtro: | - 1 filtro di condensazione - 1 filtro grasso - 1 filtro per polveri fini / odori | |
| Elemento di comando: | - Pannello di controllo touch (vetro) | |
| Pezzo di collegamento: | - Tubo Naber 222x90mm | |
| Peso: | - ~25 KG (senza motore) | |

DATI TECNICI E VALORI DI COLLEGAMENTO

DFO83_____

| | | | |
|------------------------|---|--|------------------------|
| Denominazione: | - Fonda | Tipo: | DFO83B120 DFO83C120 |
| Dimensioni: | - 830 x 515 x 110mm | | DFO83B140 DFO83C140 |
| Tensione motore: | - 1N ~ 220-240 V 50/60 Hz | | |
| Motore integrato: | - Potenza aria: | a soffiaggio libero: 900 m ³ /h | |
| | - Potenza: | 169 Watt | |
| Piano cottura: | - Potenza massima: | 7,4 KW | |
| | - Tensione: | 1N ~ 220-240 V 50/60 Hz 2N ~ 380-415 V 50/60 Hz | |
| Filtro: | - 1 filtro di condensazione - 1 filtro grasso - 1 filtro per polveri fini / odori | | |
| Elemento di comando: | - Pannello di controllo touch (vetro) | | |
| Pezzo di collegamento: | - Tubo Naber 222x90mm | | |
| Peso: | - ~25 KG (senza motore) | | |

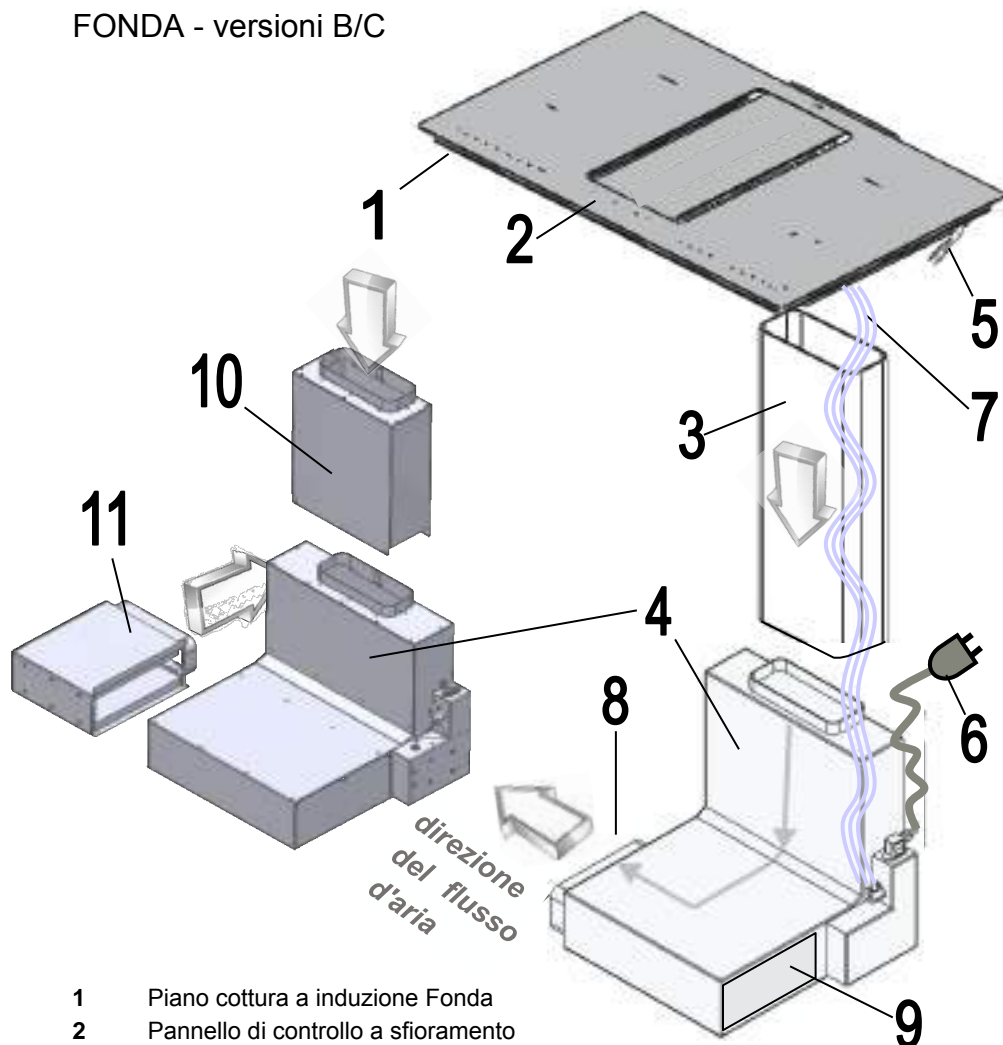
DATI TECNICI E VALORI DI COLLEGAMENTO

DFO90_____

| | | |
|------------------------|---|--|
| Denominazione: | - Fonda | Tipo: DFO90B120 DFO90C120 |
| Dimensioni: | - 900 x 580 x 110mm | DFO90B140 DFO90C140 |
| Tensione motore: | - 1N ~ 220-240 V 50/60 Hz | |
| Motore integrato: | - Potenza aria: - Potenza: | a soffiaggio libero: 900 m ³ /h 169 Watt |
| Piano cottura: | - Potenza massima: - Tensione: | 7,4 KW 1N ~ 220-240 V 50/60 Hz 2N ~ 380-415 V 50/60 Hz |
| Filtro: | - 1 filtro di condensazione - 1 filtro grasso - 1 filtro per polveri fini / odori | |
| Elemento di comando: | - Pannello di controllo touch (vetro) | |
| Pezzo di collegamento: | - Tubo Naber 222x90mm | |
| Peso: | - ~25 KG (senza motore) | |

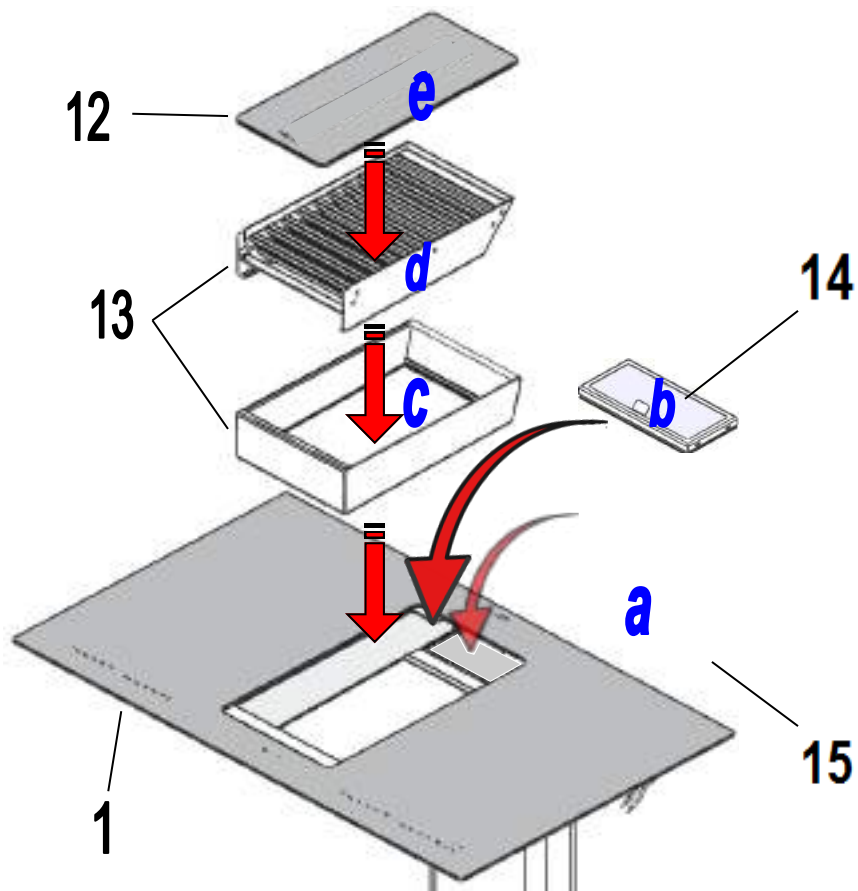
3. DESCRIZIONE DEL PRODOTTO

FONDA - versioni B/C



- 1 Piano cottura a induzione Fonda
- 2 Pannello di controllo a sfioramento
- 3 Nabercanal (lunghezza di montaggio)
- 4 Motore ventilatore versione B/C
- 5 Piastra di collegamento elettrico
- 6 Linea di alimentazione elettrica per la ventilazione
- 7 Pannello di controllo linea di comando (1,2m)
- 8 Ugello di scarico in direzione dell'aria
- 9 Piastra dell'ugello per il cambio di direzione di soffiaggio
- 10 Silenziatore di aspirazione
- 11 Silenziatore di scarico

DESCRIZIONE DEL PRODOTTO



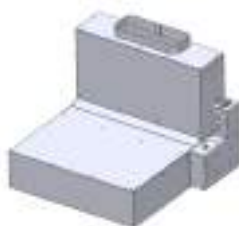
- 12 Vetro di sicurezza, regolabile in modo variabile
- 13 Filtro di condensazione con vasca
- 14 Filtro grasso
- 15 Filtro per polveri fini / odori (solo versione C)

sequenza di installazione: **a - b - c - d - e**

4. ACCESSORI DI MONTAGGIO - DOTAZIONE DI FORNITURA - Fonda versioni B/C



Piano cottura con cappa aspirante incassata



Motore ventola



Silenziatore aspirazione
Versioni B+C



Silenziatore scarico
Versioni B+C



Vetro di sicurezza



Kit piastre di copertura



Filtro condensa con trogolo



Filtro grasso



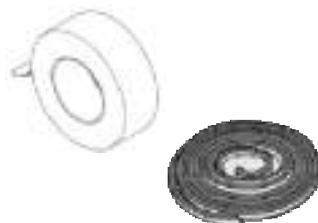
Polvere fine Filtro antiodore
(solo nella versione C)



10 x viti per lamiera

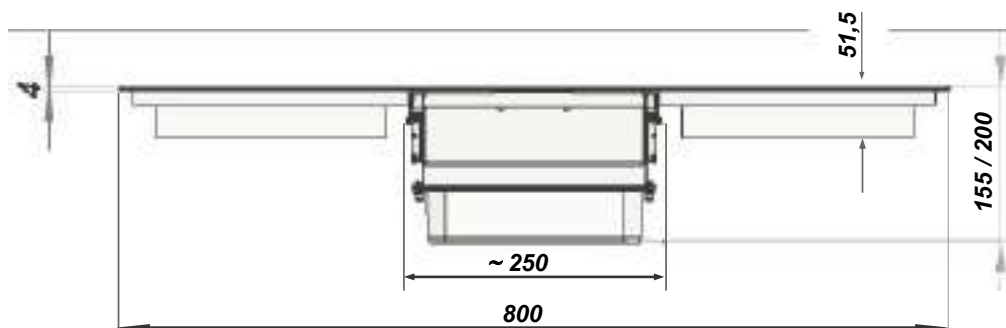


Canale-Naber

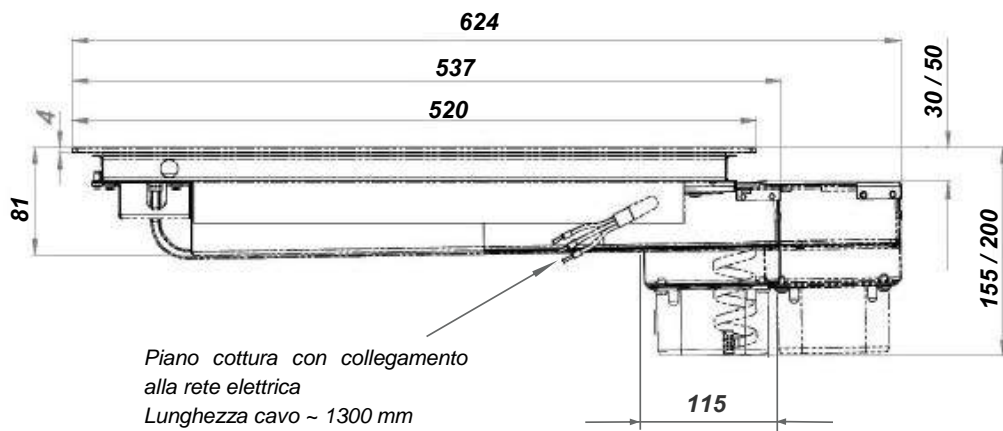


Nastro adesivo
Nastro di schiuma PU

5. DIMENSIONI - DFO80_____

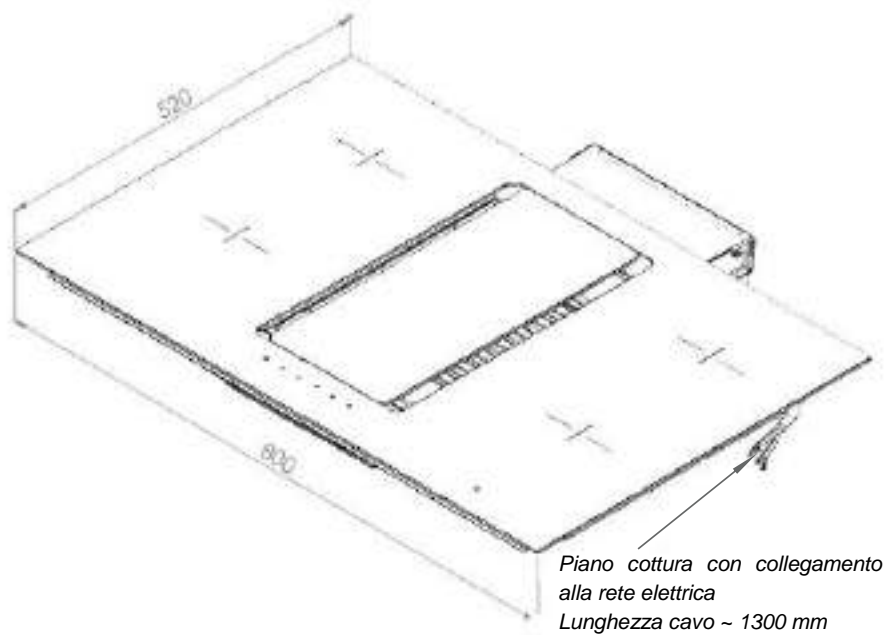
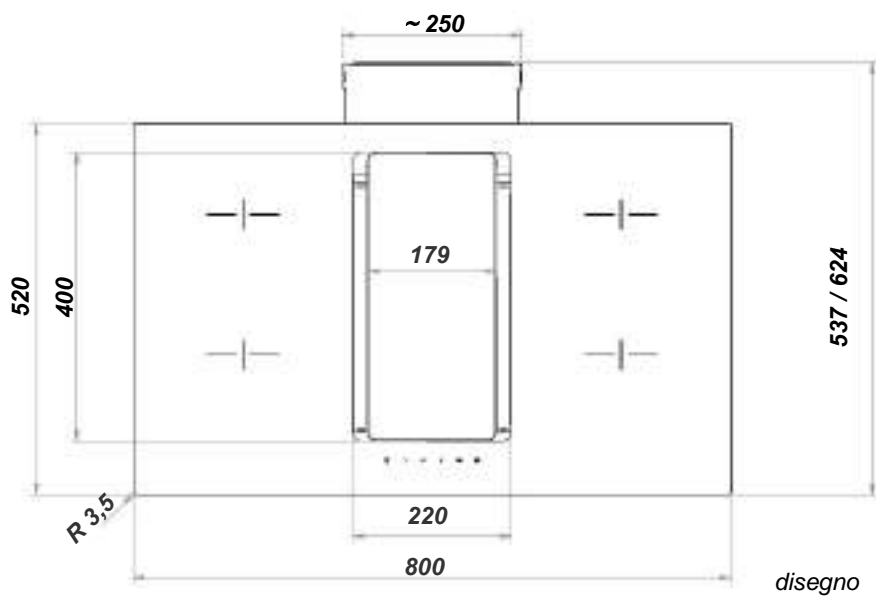


vista frontale

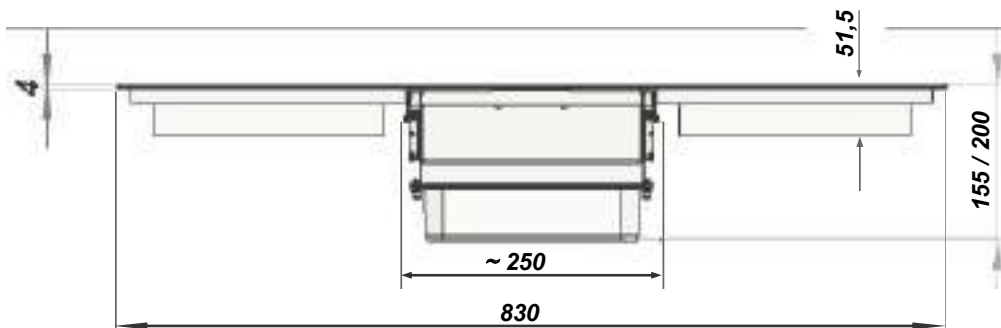


vista laterale

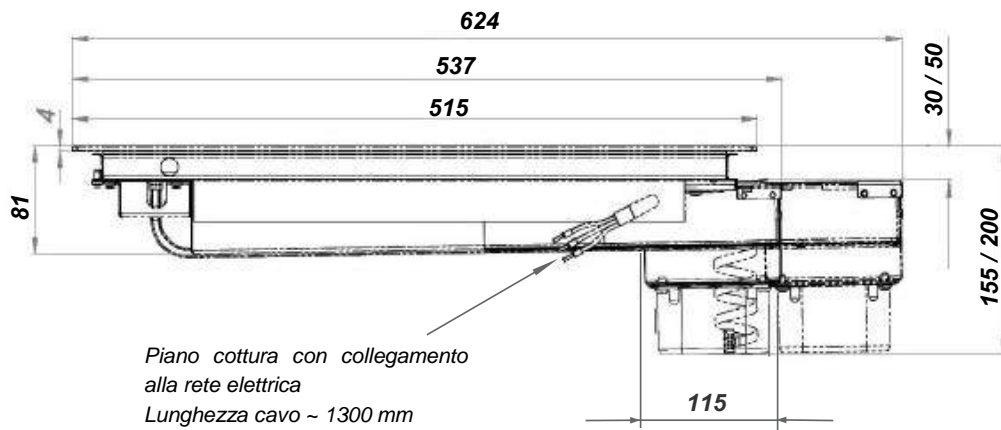
DIMENSIONI - DFO80 _____



DIMENSIONI - DFO83_____

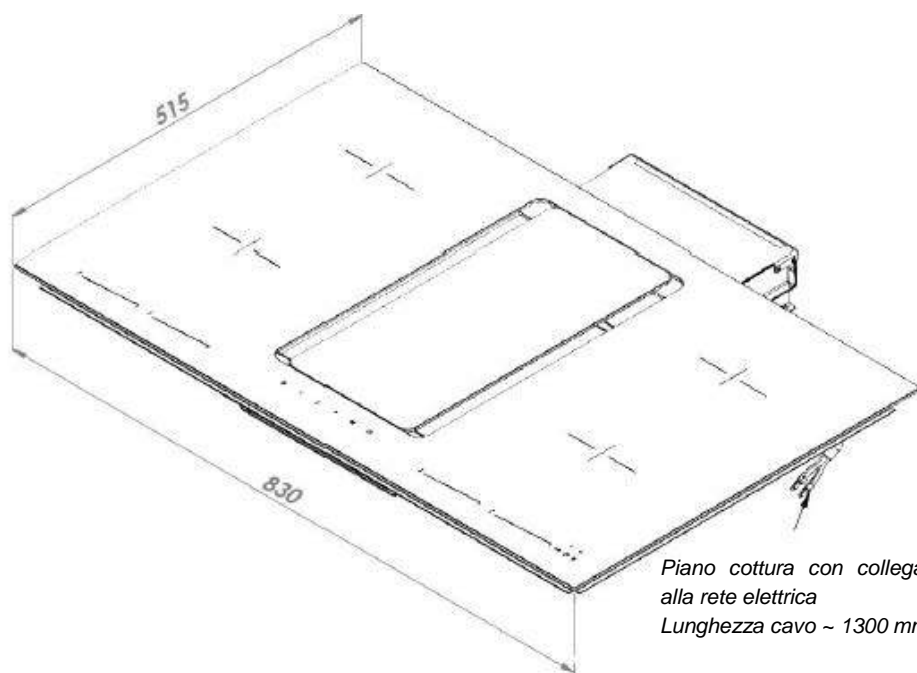
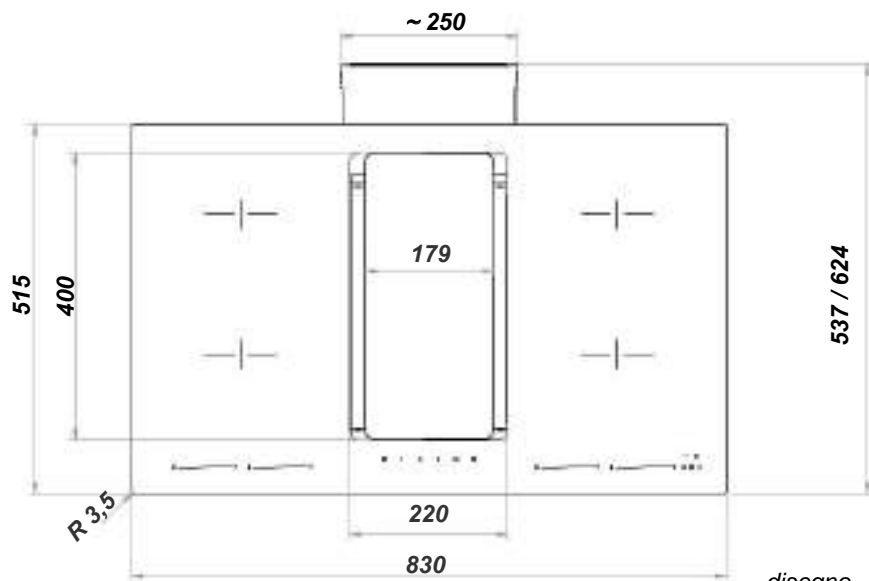


vista frontale



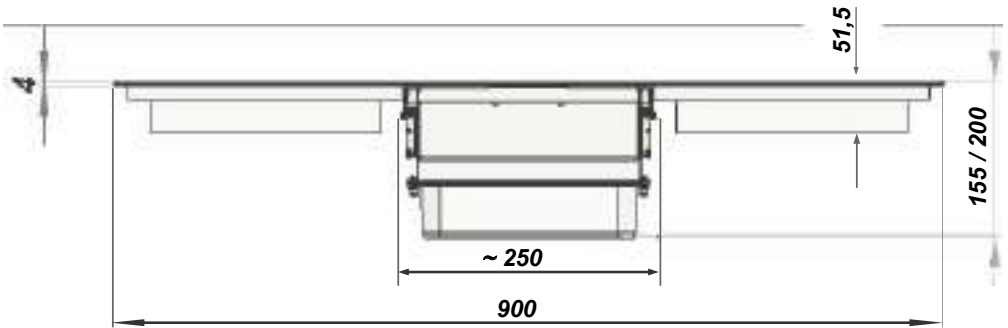
vista laterale

DIMENSIONI - DFO83_____

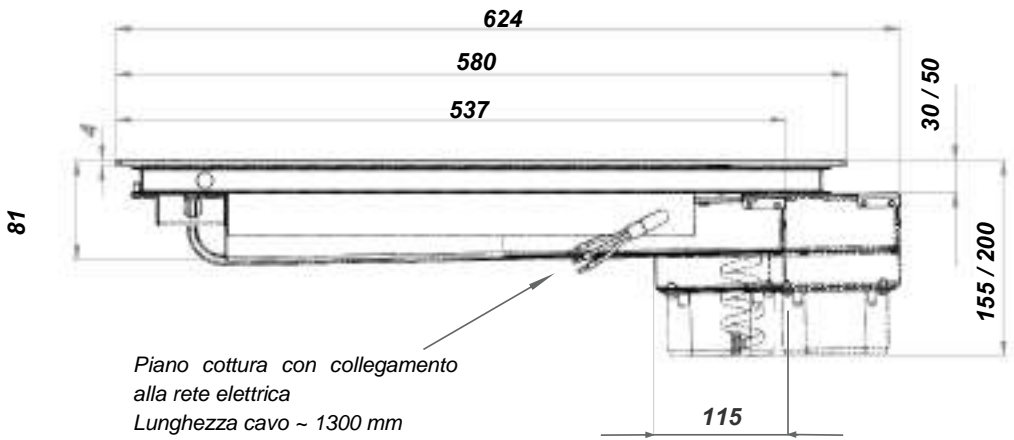


Piano cottura con collegamento
alla rete elettrica
Lunghezza cavo ~ 1300 mm

DIMENSIONI - DFO90_____

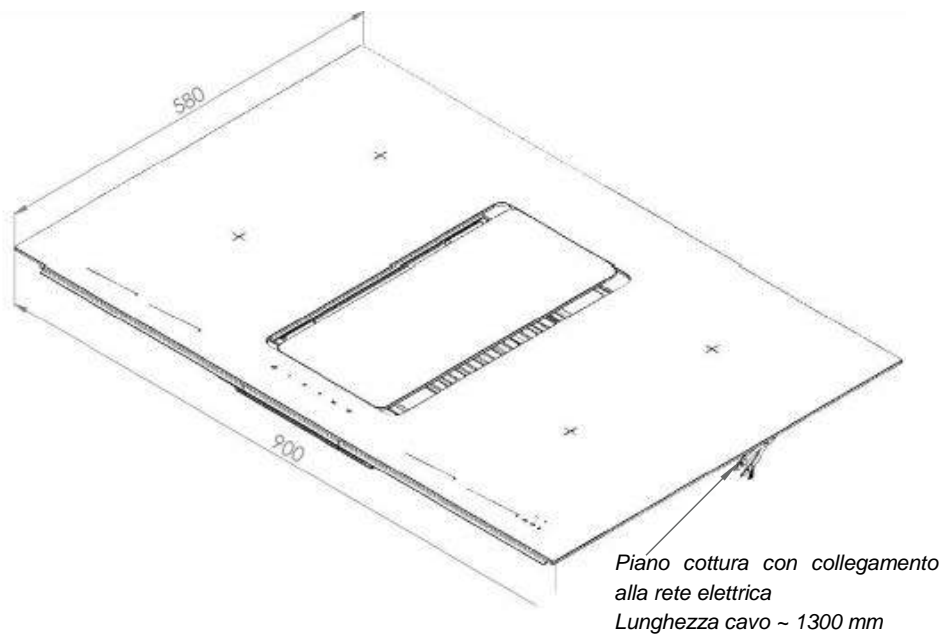
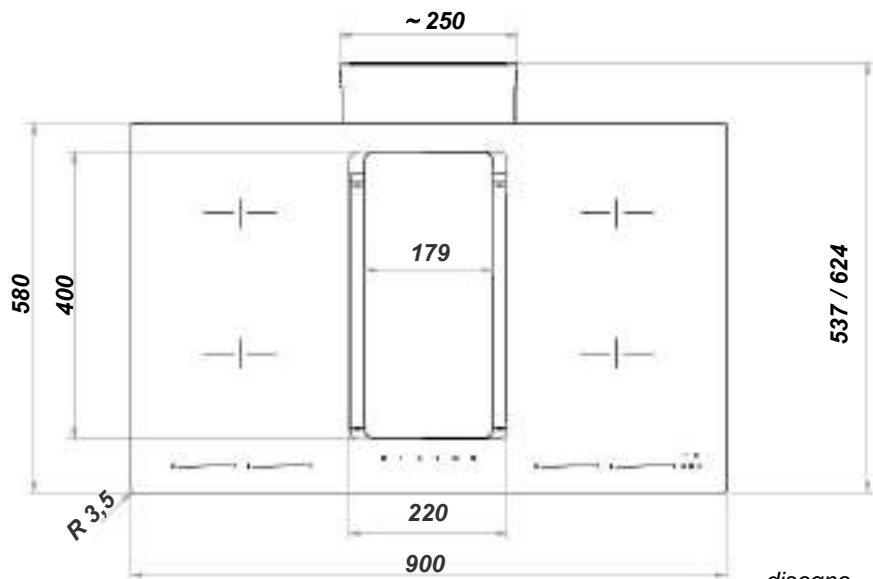


vista frontale



vista laterale

DIMENSIONI - DFO90 _____

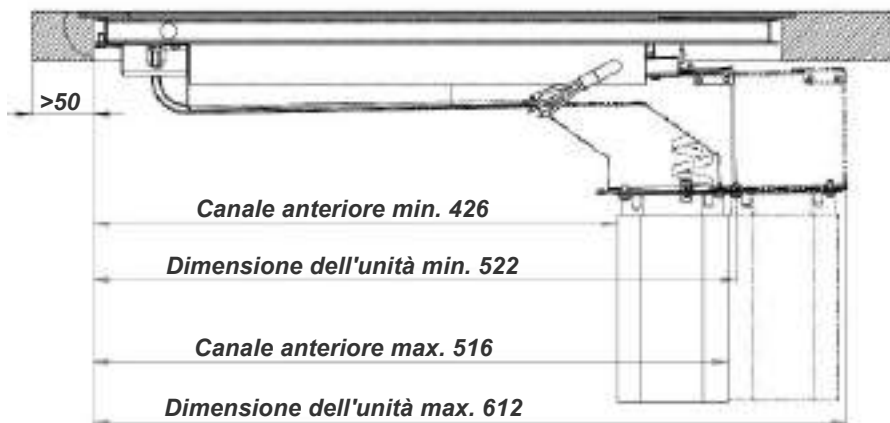


DIMENSIONI

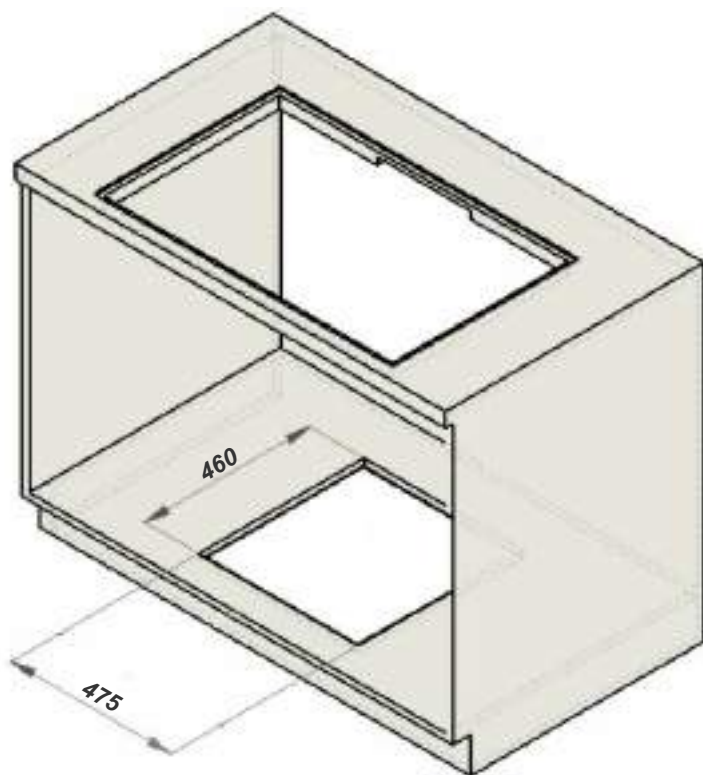
Spessore del piano della cucina max. 20 mm



Spessore del piano della cucina max. 40 mm

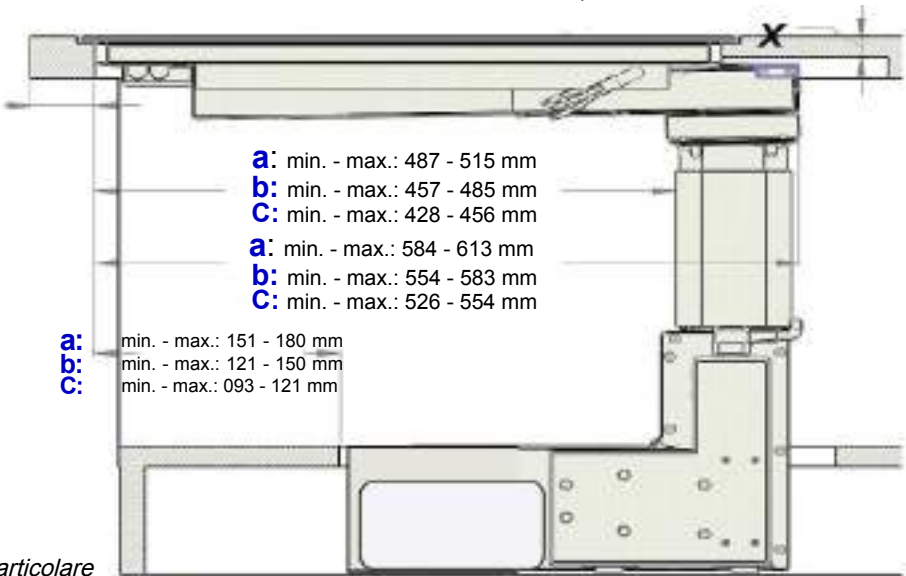
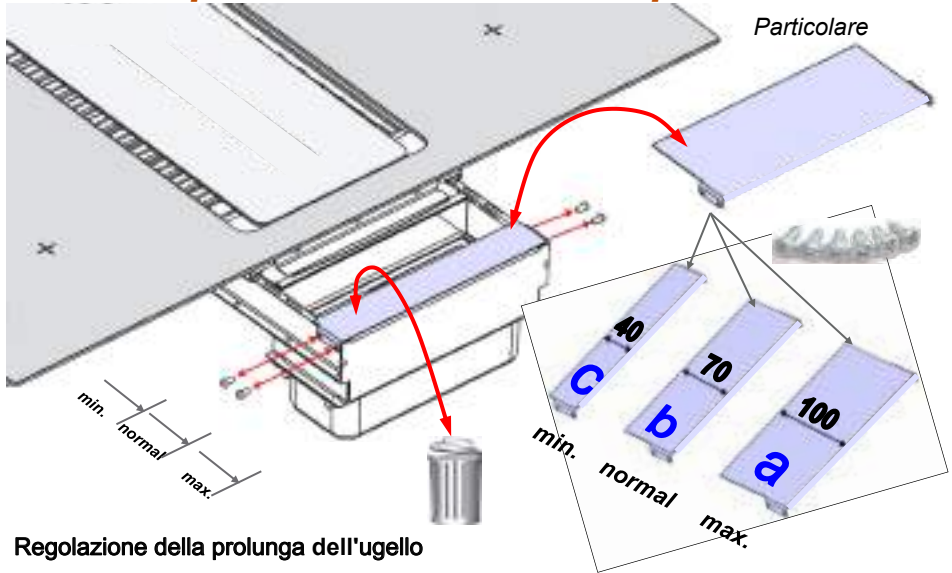


DIMENSIONI

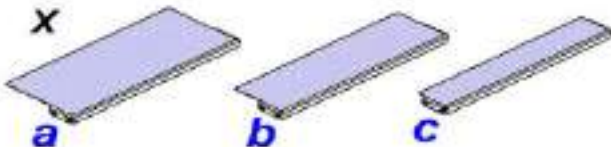


DIMENSIONI

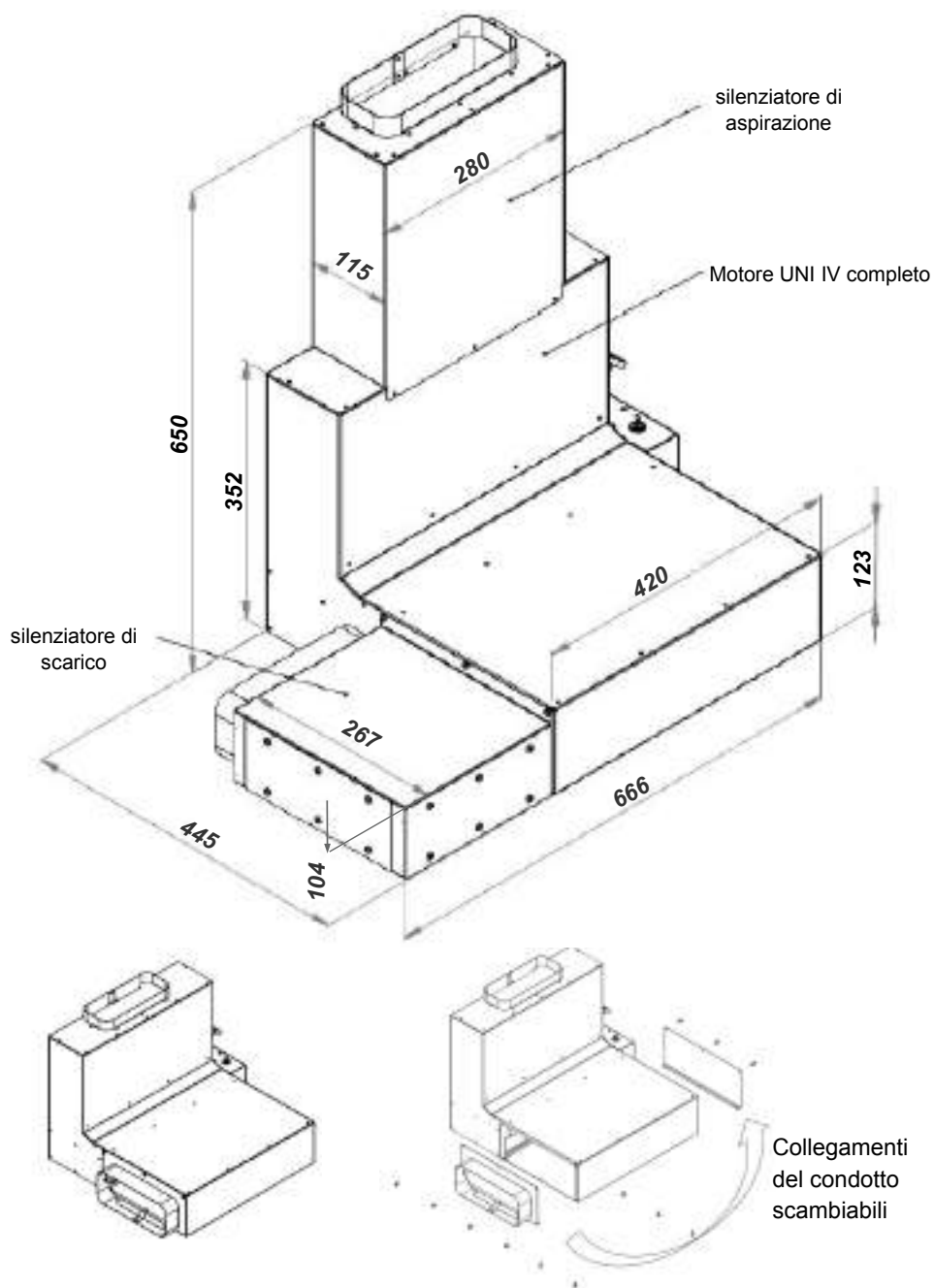
! E' indispensabile inserire il coperchio !



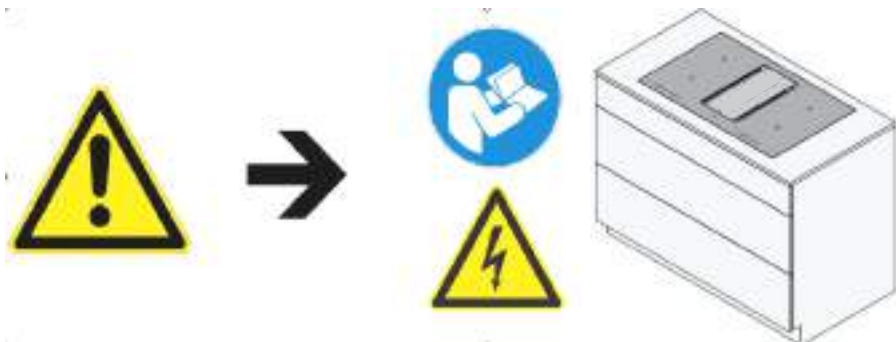
Particolare



DIMENSIONI

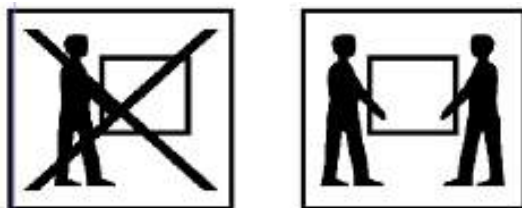


6. PREPARAZIONE AL MONTAGGIO



Trasporto, disimballaggio, messa in servizio

Se l'apparecchio viene portato da un ambiente freddo in sala operatoria, può formarsi della condensa. Attendere che l'apparecchio abbia raggiunto la temperatura corretta e sia assolutamente asciutto prima di metterlo in funzione. Il tempo di acclimatazione dipende dalla differenza di temperatura, dal dispositivo e dalla sua costruzione; tuttavia, dovrebbe essere di almeno 12 ore.

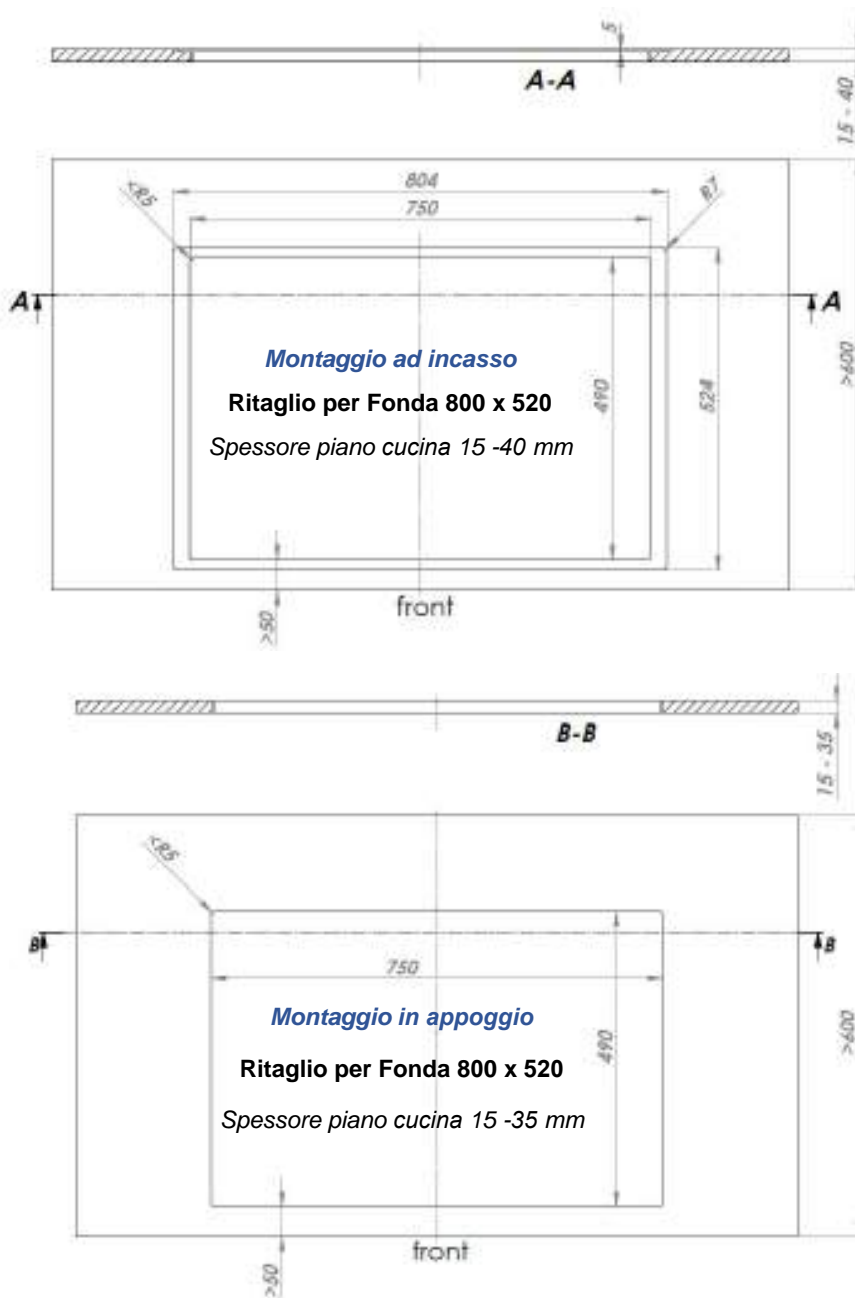


Indossare guanti protettivi durante l'installazione per evitare il rischio di lesioni. Prima di montare la calotta, preparare gli attrezzi necessari.

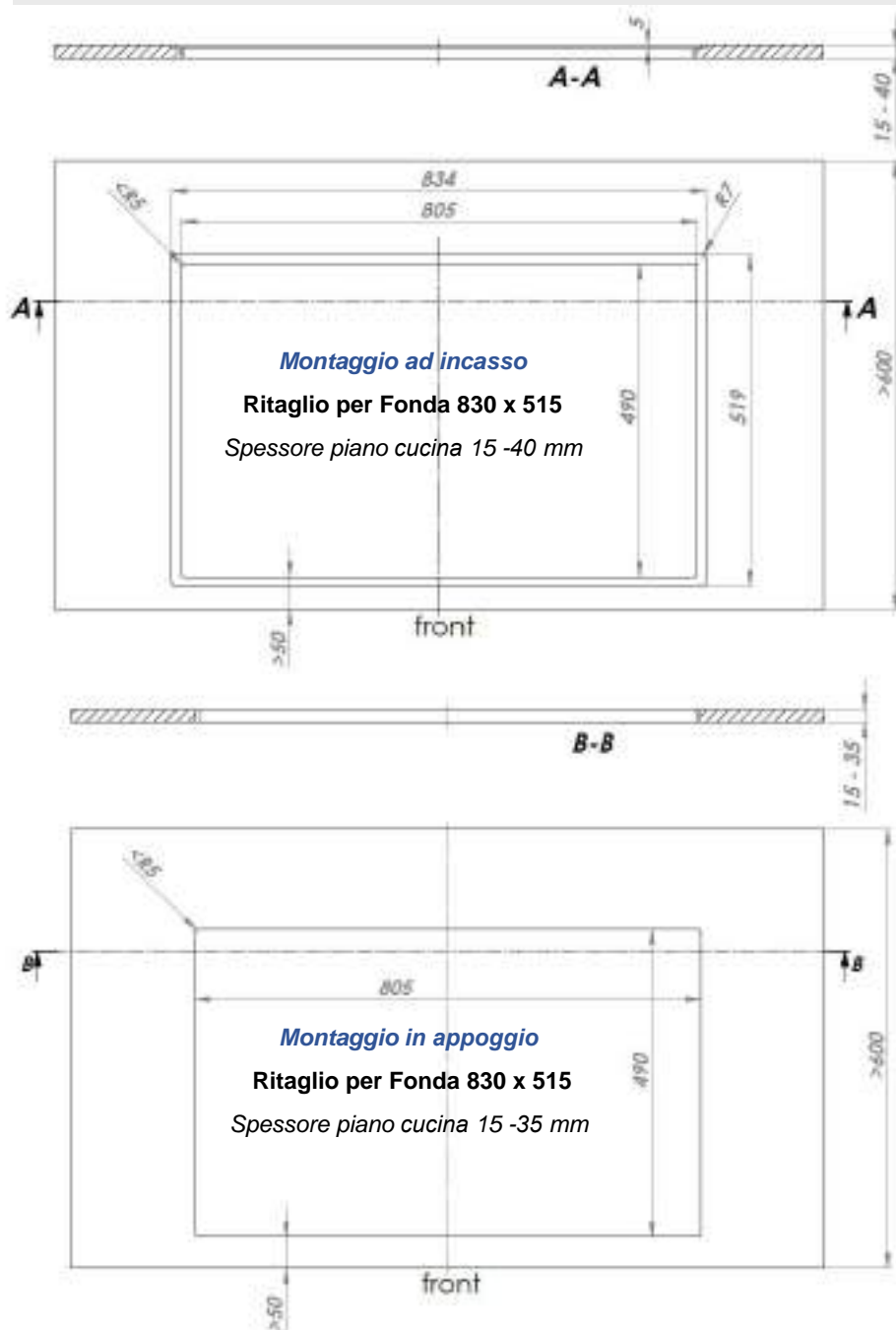


Per l'installazione della cappa devono essere soddisfatti i requisiti per un'installazione senza intoppi della cappa, gli elettrodomestici da cucina devono essere coperti. Preparare adeguate canalizzazioni di scarico dell'aria, se necessario aprire controsoffitti, pareti divisorie, il blocco cucina, creare aperture, ecc...

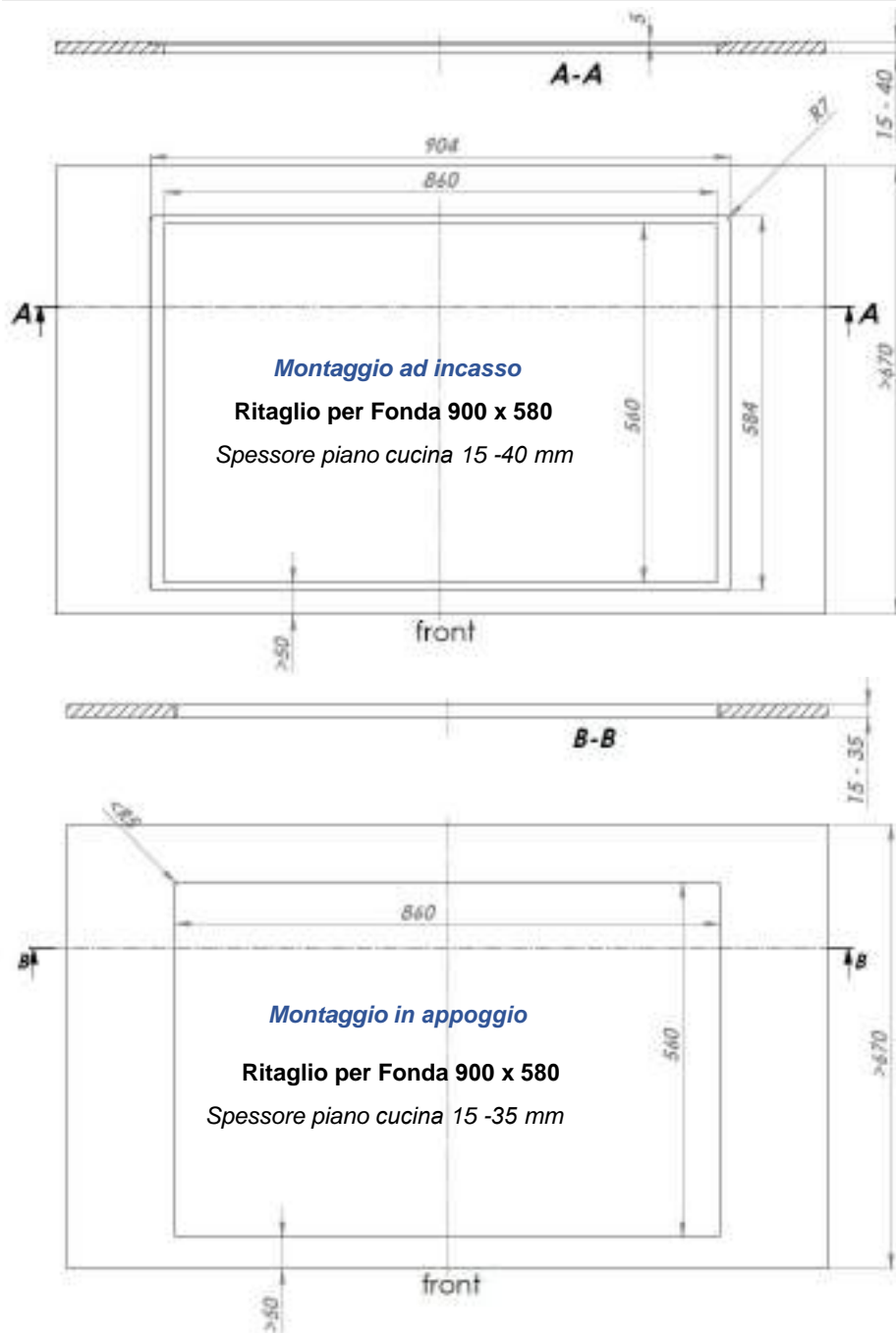
7. PREREQUISITO PER IL MONTAGGIO



PREREQUISITO PER IL MONTAGGIO



PREREQUISITO PER IL MONTAGGIO



PREREQUISITO PER IL MONTAGGIO - Piano cucina

Istruzioni di sicurezza per l'installatore di mobili da cucina

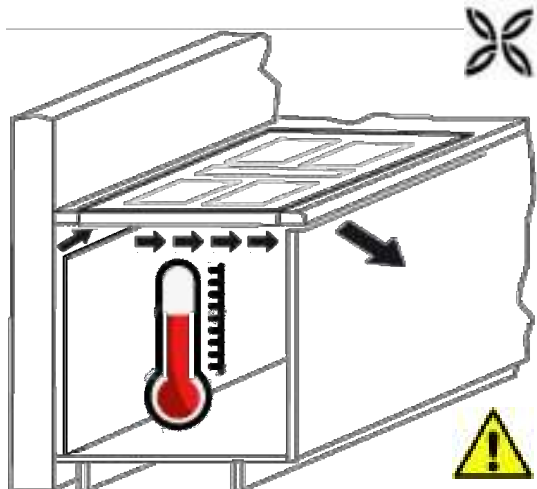
- Le impiallaccature, gli adesivi o i rivestimenti plastici di mobili adiacenti devono essere resistenti alle temperature (min. 75°C). Se le faccette e i rivestimenti non sono sufficientemente resistenti alla temperatura, possono deformarsi.
- La protezione contro il contatto accidentale deve essere garantita dall'installazione.
- L'utilizzo di listelli terminali in legno massello sul piano di lavoro dietro il piano cottura è consentito, a condizione che le distanze minime siano rispettate in base agli schizzi di montaggio.
- Rispettare le distanze minime delle aperture della mangiatoia verso la parte posteriore secondo lo schizzo di montaggio.
- Per l'installazione direttamente accanto ad un armadio alto, deve essere mantenuta una distanza di sicurezza di almeno 50 mm. La superficie laterale del mobile alto deve essere ricoperta con materiale resistente al calore. Per motivi tecnici, tuttavia, la distanza deve essere di almeno 300 mm.
- La distanza tra il piano cottura e la cappa deve essere almeno uguale a quella indicata nelle istruzioni di montaggio della cappa.
- I materiali di imballaggio (film plastico, polistirolo, chiodi, chiodi, ecc.) devono essere tolti dalla portata dei bambini, in quanto queste parti rappresentano possibili fonti di pericolo. Piccole parti potrebbero essere inghiottite e il soffocamento è causato dalle lamine.

Aerazione

- Il piano a induzione è dotato di una ventola che si accende e spegne automaticamente. Se i valori di temperatura dell'elettronica superano una certa soglia, il ventilatore si avvia a bassa velocità. Se il piano cottura a induzione viene utilizzato in modo intensivo, il ventilatore passa ad una velocità superiore. Se l'elettronica si è raffreddata a sufficienza, il ventilatore riduce la sua velocità e si spegne automaticamente.
- La distanza tra il piano cottura a induzione e i mobili da cucina o gli elettrodomestici da incasso deve essere scelta in modo da garantire una sufficiente ventilazione dell'induzione.

Per ventilare l'elettronica del piano cottura, aprire la parete posteriore del mobile di base nella zona del piano cottura. La traversa anteriore del mobile di base deve essere rimossa su tutta la larghezza del piano cottura.

Inoltre, è obbligatorio un traferro d'aria di almeno 5 mm nella parte anteriore sotto il piano di lavoro.



PREREQUISITO PER IL MONTAGGIO - Piano di lavoro

Installazione, note importanti!

- Evitare l'eccessivo sviluppo di calore dal basso, ad es. da un forno di cottura senza ventilatore a flusso incrociato.
- Se l'operazione di pirolisi avviene in cucine ad incasso, il piano cottura a induzione non deve essere utilizzato.
- Quando si installa sopra un cassetto, è necessario assicurarsi che nel cassetto non vi siano oggetti appuntiti. Queste potrebbero inclinarsi sul lato inferiore del piano cottura e bloccare il cassetto.
- Se c'è un fondo intermedio sotto il piano cottura, deve essere garantita una sufficiente ventilazione delle induttanze del piano cottura.
- Il piano cottura non deve essere installato al di sopra di frigoriferi, lavastoviglie, lavatrici o asciugatrici.
- A causa del rischio d'incendio non devono essere collocati oggetti infiammabili, facilmente infiammabili o deformabili a causa del rischio d'incendio direttamente accanto o sotto il piano cottura.

Guarnizione per piano cottura

I piani di lavoro in legno devono essere sigillati sulle superfici tagliate.

Prima dell'installazione, la guarnizione del piano cottura in dotazione deve essere inserita senza interruzioni.

- Si deve evitare che liquidi possano penetrare tra il bordo del piano di cottura e il piano di lavoro o tra il piano di lavoro e la parete in tutti gli apparecchi elettrici installati al di sotto.
- Se il piano cottura viene installato in un



piano di lavoro irregolare, ad es. con un rivestimento ceramico o simile (piastrelle, ecc.), il piano di cottura deve essere sigillato contro il piano di lavoro con materiali impermeabilizzanti in plastica (ad es. Novasil® o Ottoseal®).

Nota:

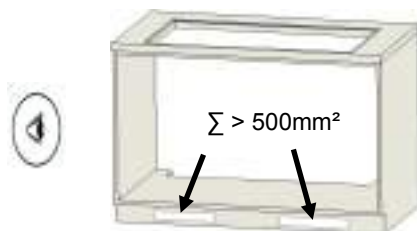
- Se l'adesivo sigillante viene utilizzato per sigillare e fissare, non è possibile garantire una successiva rimozione non distruttiva del piano cottura.

Taglio del piano di lavoro

Il taglio nel piano di lavoro deve essere eseguito nel modo più preciso possibile con una buona lama da taglio dritta o una fresa. Le superfici tagliate devono essere sigillate per evitare che l'umidità penetri. Il foro per il piano cottura è realizzato secondo le illustrazioni. La superficie del piano cottura in vetroceramica deve essere piana e a filo. La tensione può causare la rottura della lastra di vetro. Controllare la tenuta del piano di cottura per una perfetta aderenza e un supporto completo.

Apertura di scarico dell'aria

La sezione delle scatole a parete e il foro nei pannelli dello zoccolo devono corrispondere almeno all'apertura dell'aria di scarico. Ci devono essere una o più aperture di uscita dell'aria di almeno 500cm² in totale. Accorciare l'altezza dei battiscopa o inserire le corrispondenti aperture.



8. PREREQUISITO PER IL MONTAGGIO - Collegamento elettrico

AVVERTIMENTO CONTRO L'IMPIANTO ELETTRICO ENERGIA! C'È PERICOLO DI VITA!



Ci sono parti in tensione vicino a questo simbolo. Le coperture contrassegnate con questo simbolo possono essere rimosse solo da un elettricista qualificato.

- Il collegamento elettrico deve essere eseguito solo da un tecnico autorizzato!
- Le disposizioni di legge e le condizioni di collegamento dell'azienda elettrica locale devono essere rispettate integralmente.
- Quando l'apparecchio è collegato, deve essere previsto un dispositivo che consenta di scollegare l'apparecchio dalla rete elettrica con un'apertura di almeno 3 mm su tutti i poli mediante un contatto. Gli interruttori, i fusibili e i contattori LS sono considerati dispositivi di sezionamento idonei. Quando si collega e ripara il dispositivo, scollegarlo dall'alimentazione elettrica utilizzando uno di questi dispositivi.
- Il conduttore di protezione deve essere sufficientemente lungo in modo che, in caso di guasto del dispositivo di scarico della trazione, venga sottoposto a trazione solo dopo le anime conduttrici di corrente del cavo di collegamento.
- La lunghezza eccessiva del cavo deve essere estratta dall'area di installazione al di sotto dell'apparecchio.
- Accertarsi che la tensione di rete corrisponda a quella indicata sulla targa dati.
- L'installazione deve garantire una protezione completa contro il contatto accidentale.
- Attenzione: un collegamento errato può causare la distruzione dell'elettronica di potenza.
- L'apparecchio è omologato solo per un collegamento fisso. Non deve essere collegato con una spina anti-urto.

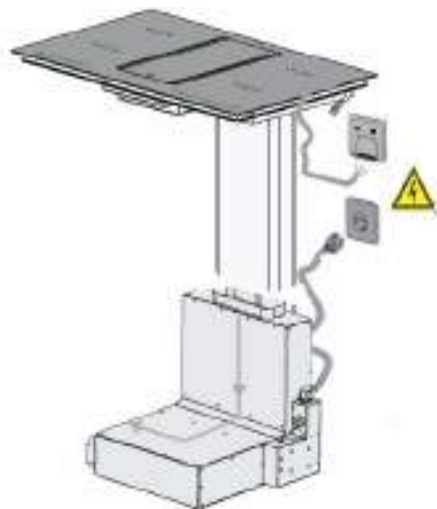
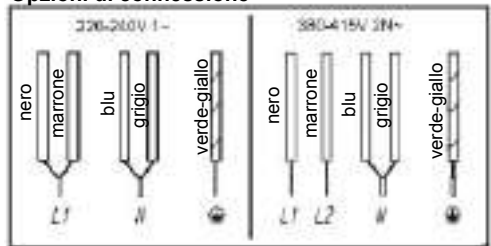
Carichi collegati

Tensione di rete: 380-415V 2N~, 50/60 Hz oppure 220-240 V 1N~ 50/60 Hz.
Tensione di rete nominale del componente: 220-240 V 50/60 Hz (vedi istruzioni per l'uso)

Cavo di collegamento disponibile in fabbrica

- Il piano cottura è dotato in fabbrica di un cavo di collegamento resistente alla temperatura.
- Il collegamento alla rete elettrica viene eseguito secondo lo schema elettrico, a meno che il cavo di collegamento sia già dotato di spina.
- Se il cavo di alimentazione di questa unità è danneggiato, deve essere sostituito con un cavo di alimentazione speciale. Per evitare pericoli, può essere sostituito solo dal fabbricante o dal suo mandatario.

Opzioni di connessione



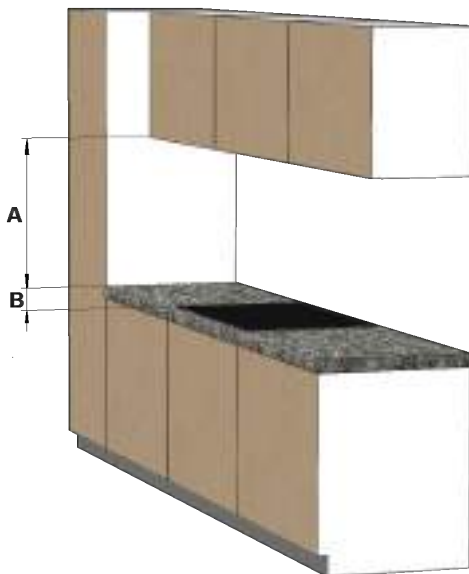
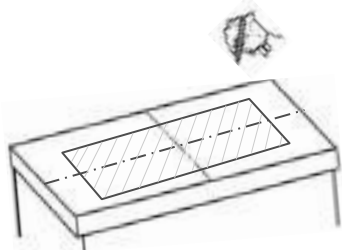
ISTRUZIONI DI MONTAGGIO

Nota : Osservare le distanze minime -

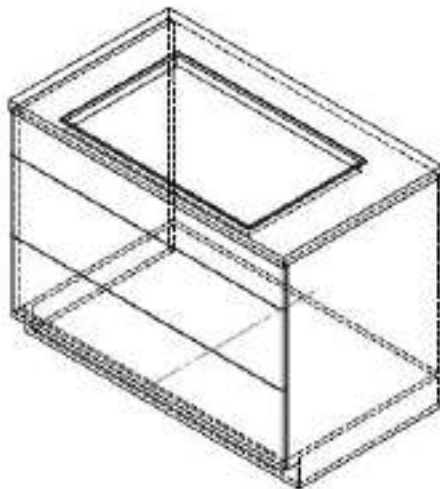
"A" Piano cottura - pensile > 600 mm

"B" Piano cottura - mobile laterale > 300mm

Per evitare danni causati dall'umidità, si consiglia di posizionare un pannello laterale sotto i pensili. Ciò impedirà la formazione di umidità tra gli armadietti.

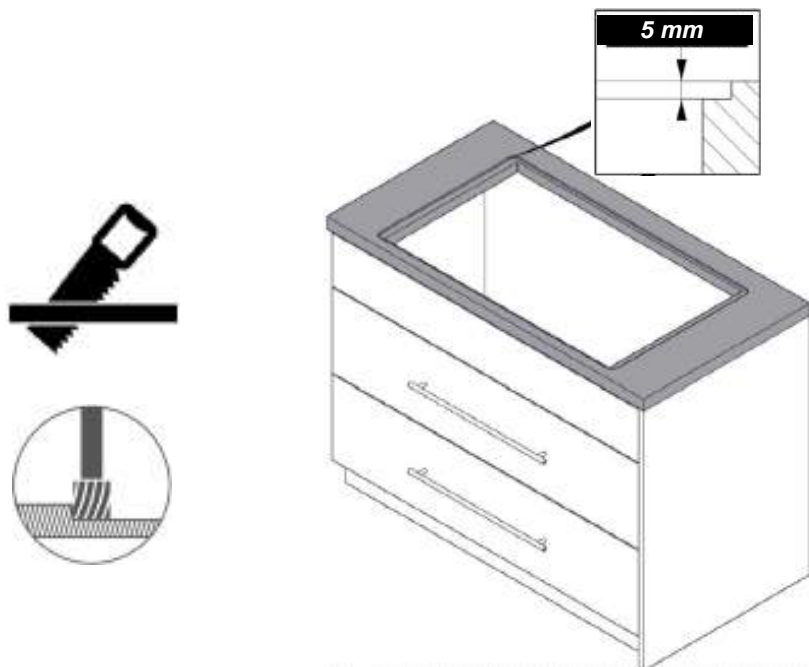


1. Determinare e contrassegnare le posizioni per l'apertura sul piano di lavoro della cucina. Attenzione alle distanze minime e alle larghezze minime del nastro! Queste possono variare a seconda delle caratteristiche del materiale e delle proprietà del materiale! (In determinate circostanze, utilizzare traverse ausiliarie).



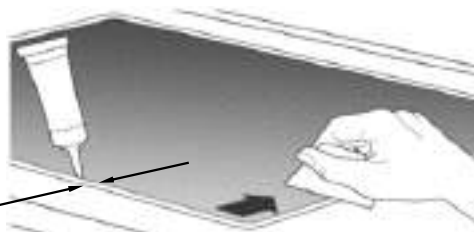
2. Creare una sezione sul piano di lavoro. Prestare attenzione alla linearità e all'assenza di bave!

9. SEQUENZA DI MONTAGGIO "montaggio a filo".



24 H

PER ESEMPIO: Novasil® o Ottoseal®.

2mm spaccatura

SEQUENZA DI MONTAGGIO

3. Nastro sigillante in PU da applicare su tutte le superfici di supporto, con possibilità di montaggio a filo anche nella svasatura. Considerare l'altezza della lastra di vetro. Regolazione del livello, se necessario.

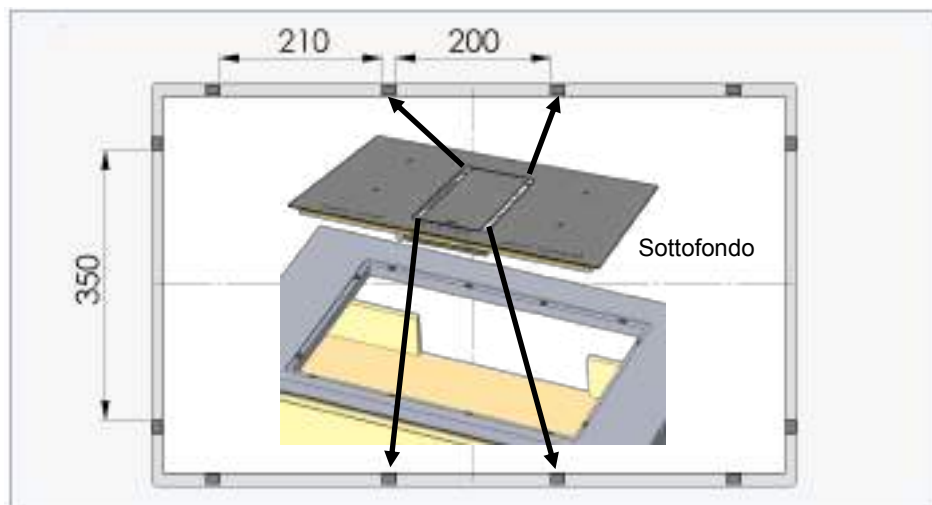


4. Istruzioni per l'installazione per piani OPERA con ventilatore downdraft

Dopo il montaggio del piano di lavoro è necessario verificare l'uniformità della fresatura. Se è necessario un sottofondo, questo deve essere eseguito in modo uniforme secondo le specifiche seguenti.

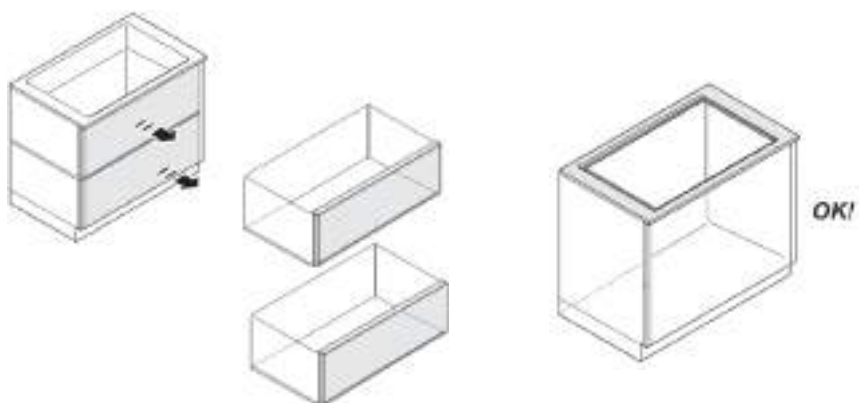
! Non ci assumiamo alcuna responsabilità per piani cottura posizionati in modo errato !

Inserire 12 spessori
nell'apertura del piano cottura
in base alle dimensioni

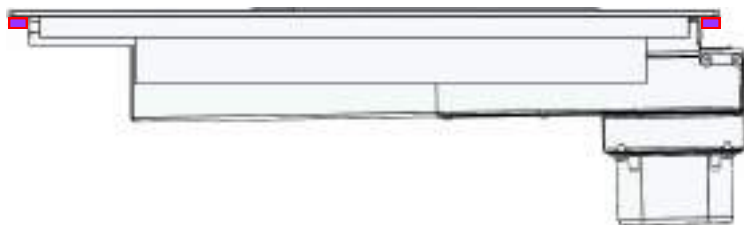


SEQUENZA DI MONTAGGIO

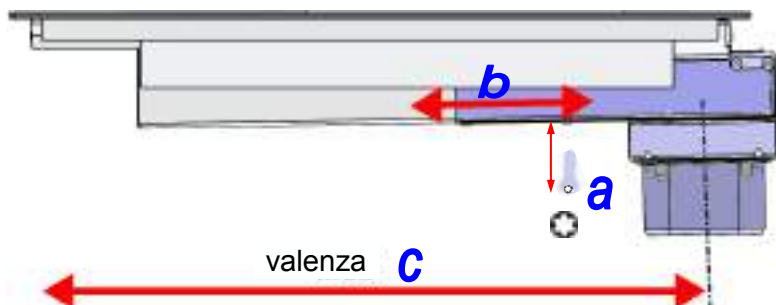
5. Rimuovere la parte anteriore dal blocco cucina



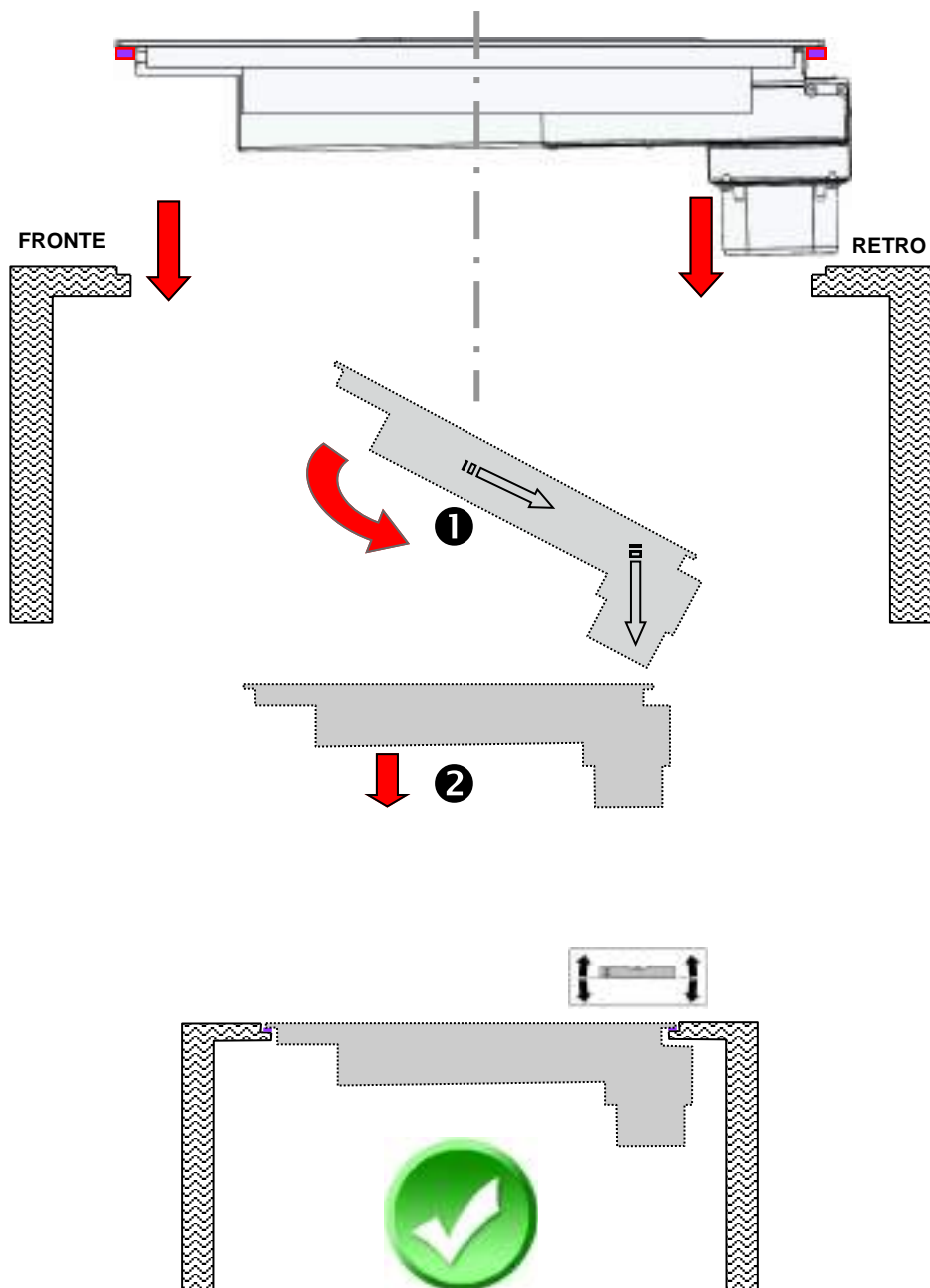
6. Applicare nastro sigillante sulle superfici di contatto



7. Prima dell'installazione, assicurarsi che la tacca di mira sia regolata alla giusta profondità (vedere capitolo 5).

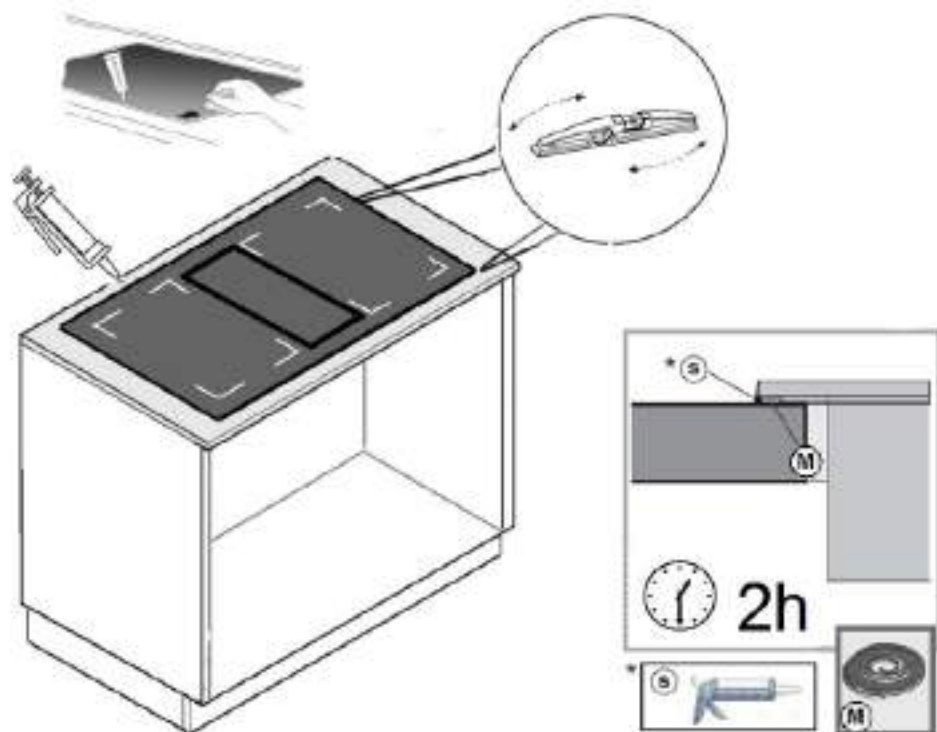


SEQUENZA DI MONTAGGIO

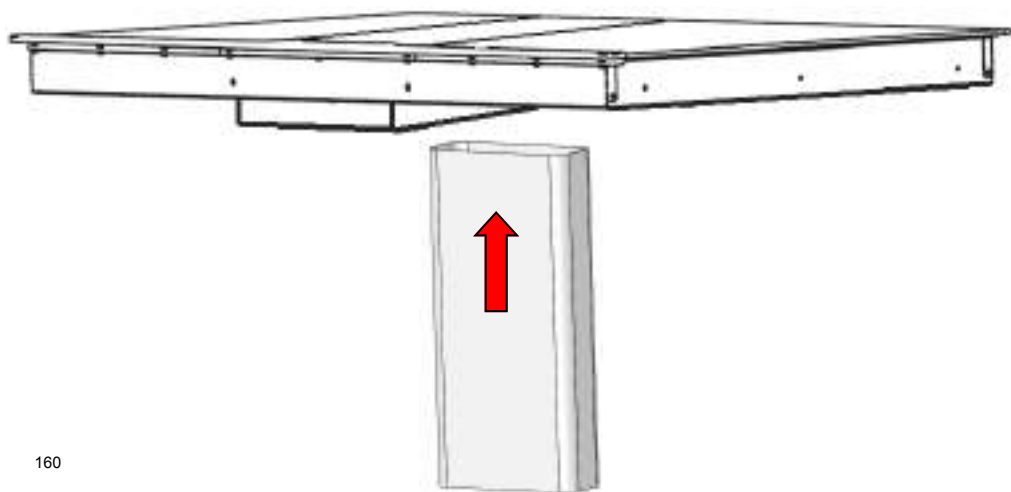


SEQUENZA DI MONTAGGIO

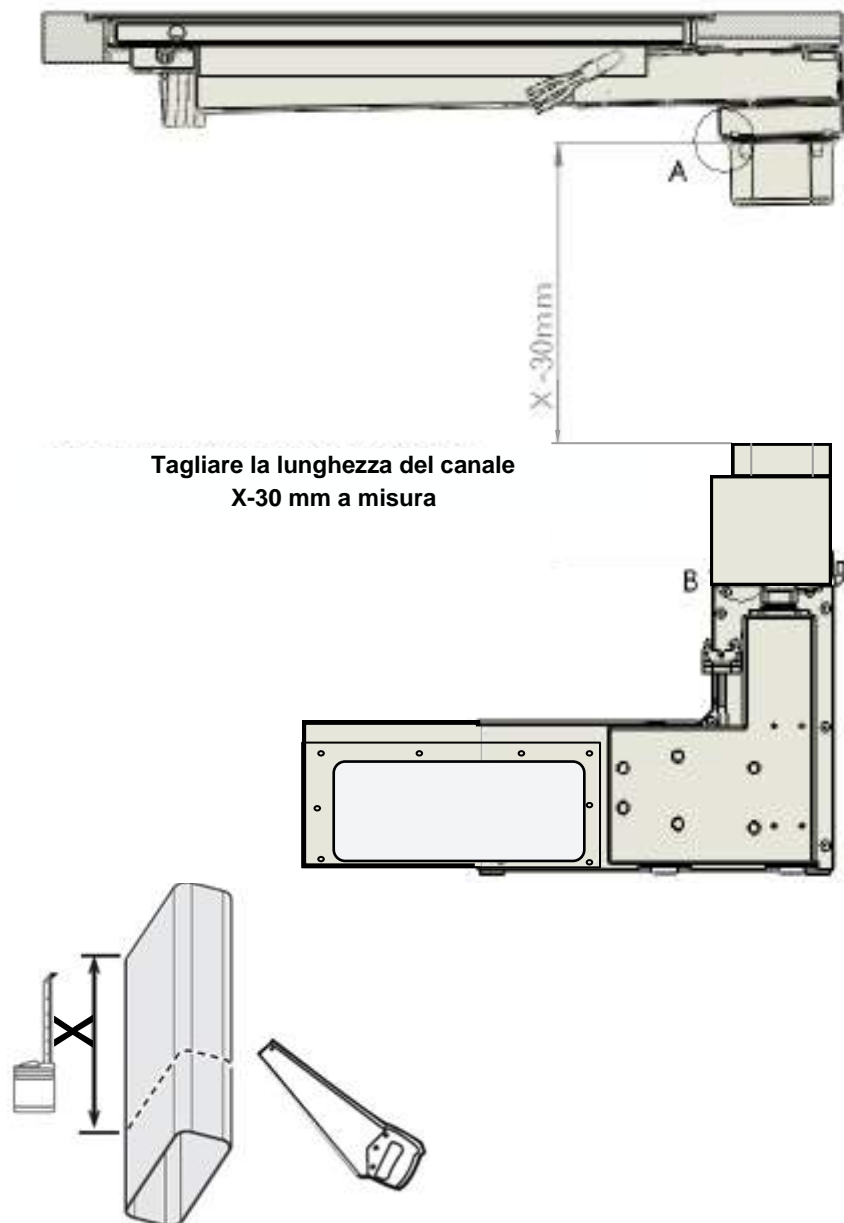
7. Inserire FONDA, allineare, creare giunti in silicone



8. Creare una connessione di canale

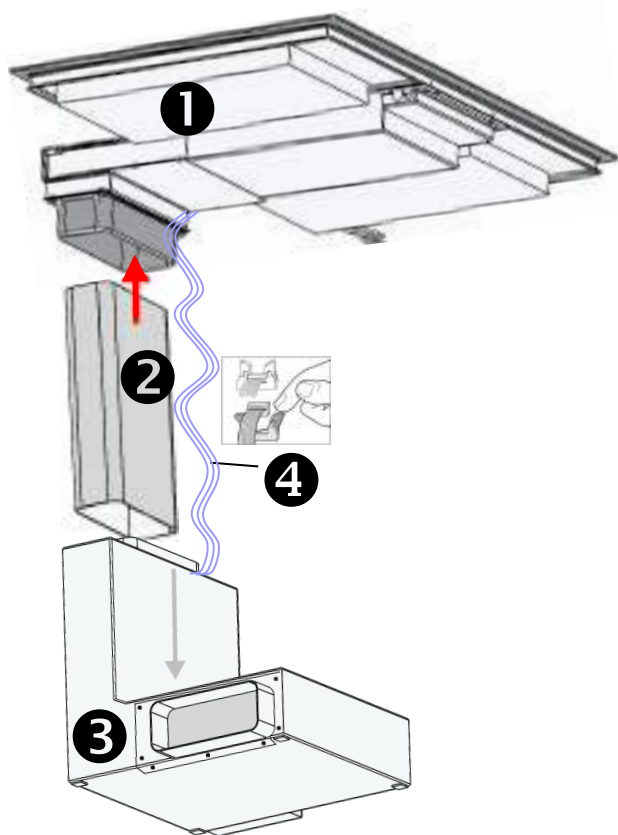


SEQUENZA DI MONTAGGIO

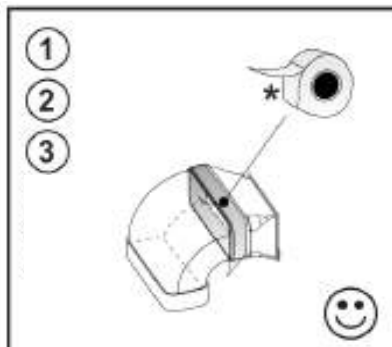
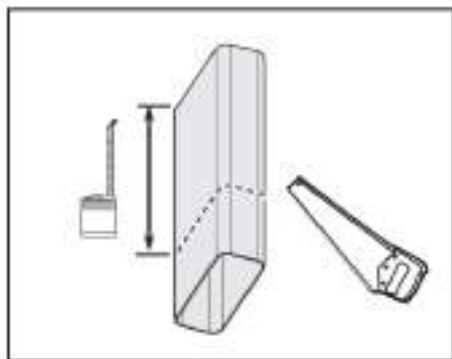


SEQUENZA DI MONTAGGIO

9. Installare il condotto di ventilazione e il motore

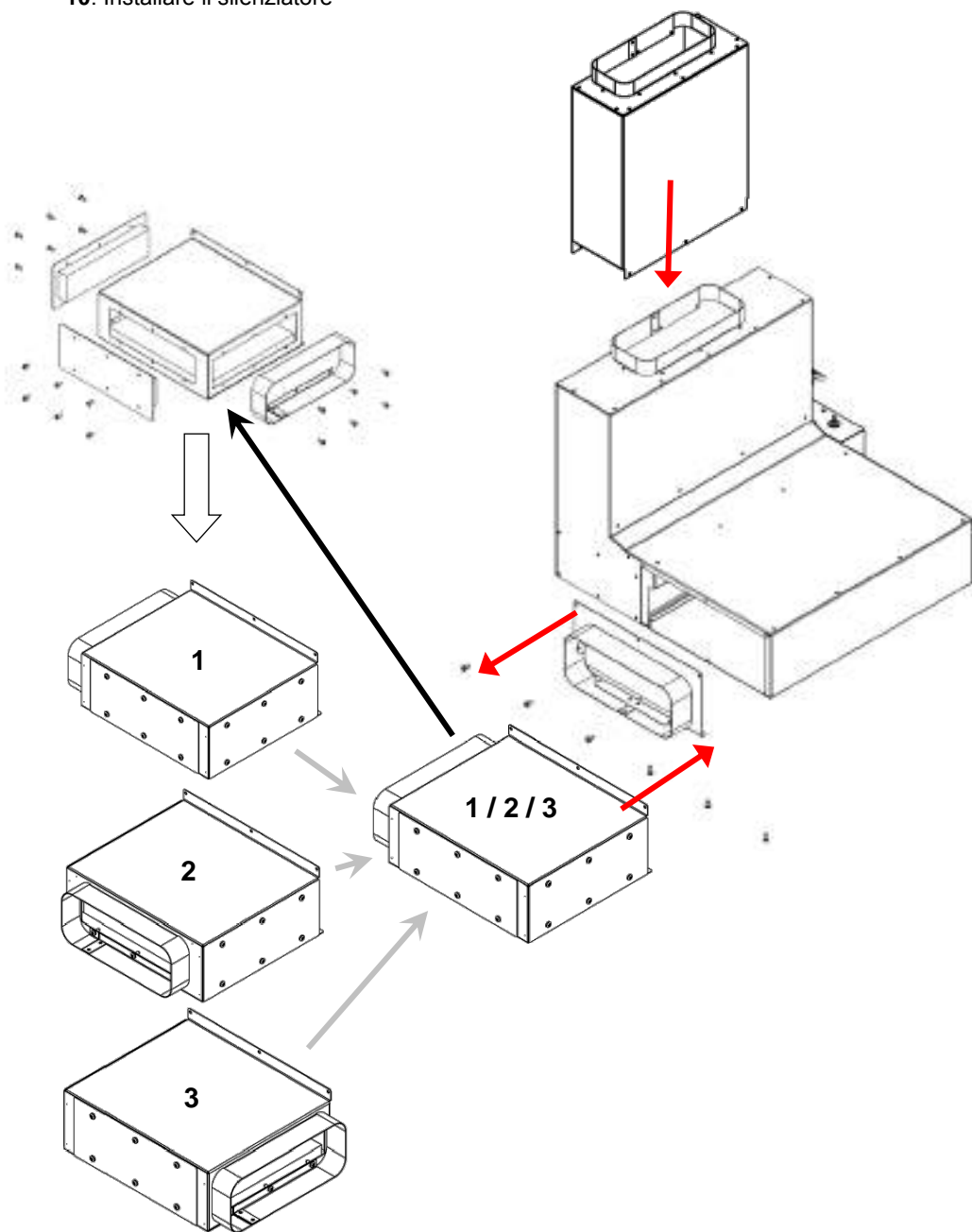


- 1** Fonda
- 2** Tubo Naber
- 3** Motore soffiante
- 4** Cavi a nastro



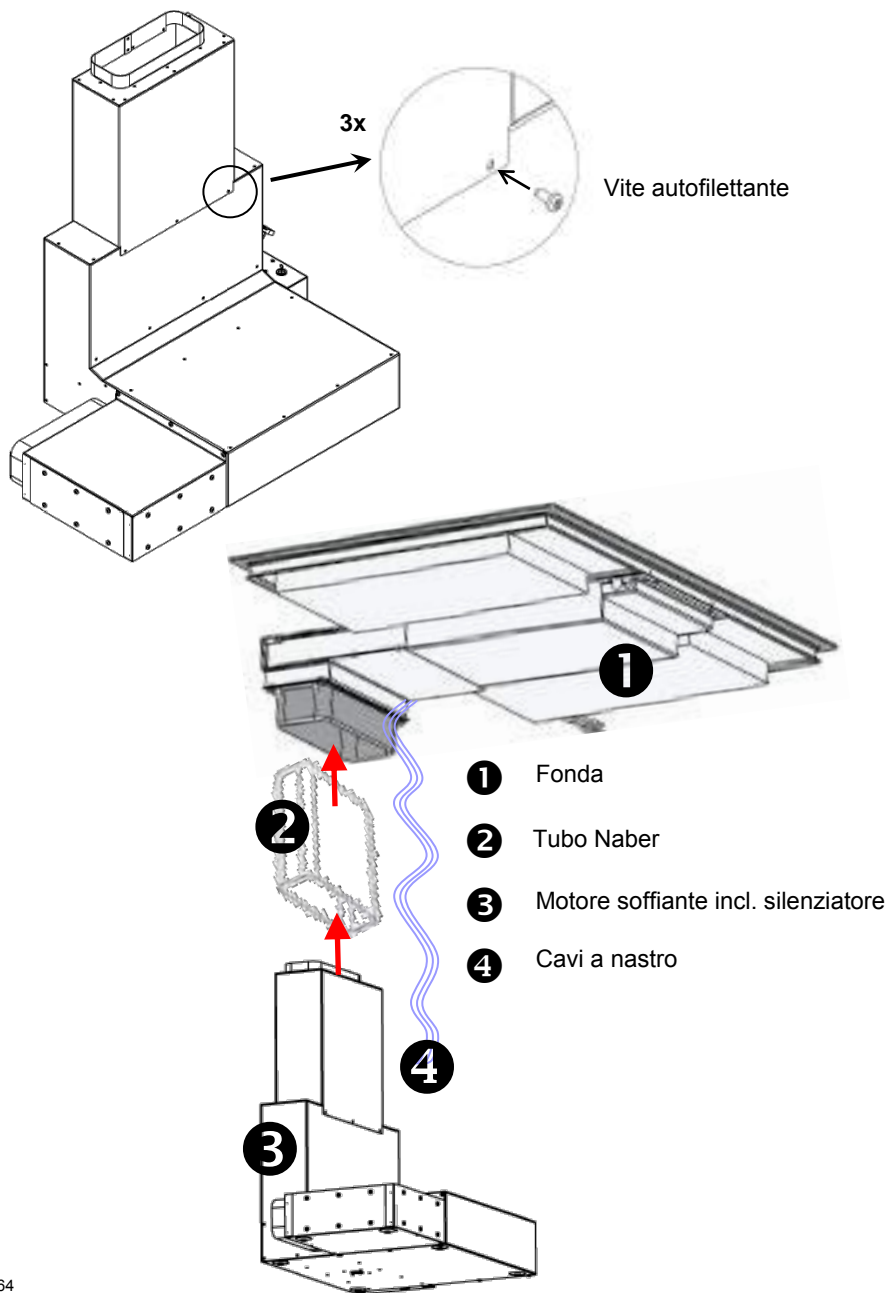
SEQUENZA DI MONTAGGIO

10. Installare il silenziatore



SEQUENZA DI MONTAGGIO

11. Installare il condotto di ventilazione e il motore con silenziatore.



SEQUENZA DI MONTAGGIO

12. Il collegamento elettrico deve essere eseguito da personale qualificato.

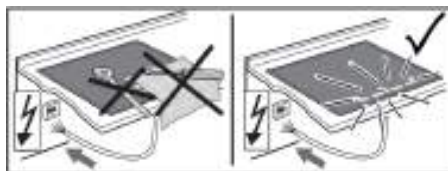
13. Eseguire il test di funzionamento!



Messa in servizio

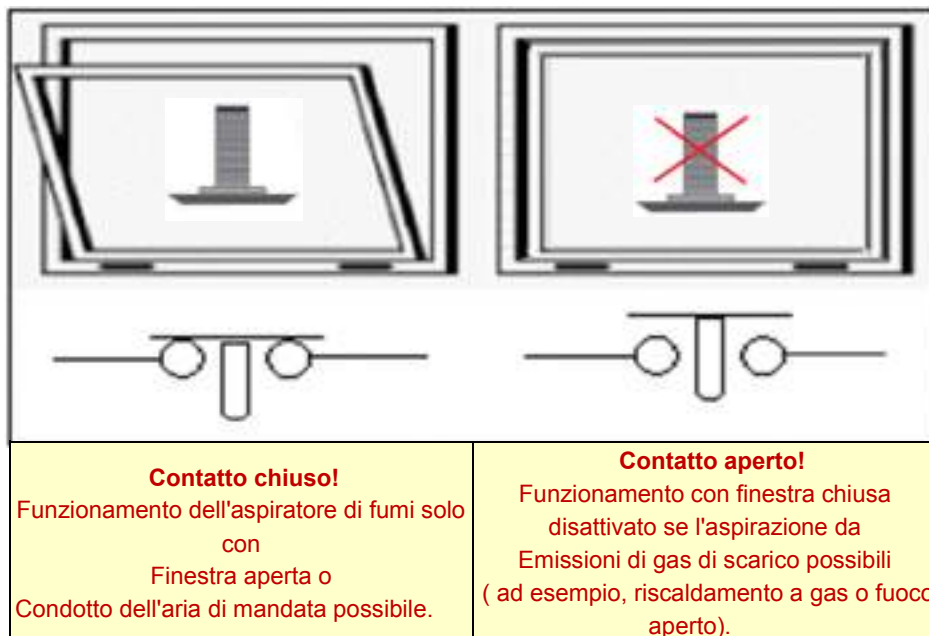
Dopo l'installazione sul campo e l'applicazione della tensione di alimentazione (collegamento alla rete elettrica), viene prima eseguito un auto-test del regolatore e vengono fornite informazioni di assistenza per il servizio clienti viene visualizzato.

Importante: non devono esserci oggetti sui tasti del sensore Touch-Control per il collegamento alla rete elettrica!



10. CONTATTO CON INTERRUTTORE A FINESTRA

(funzionamento con aria di scarico)



Si prega di notare che la caldaia a gas o il caminetto aperto produrrà gas di scarico attraverso convezione dell'aria di scarico riscaldata dagli ambienti in cui vivono verso l'esterno.

La loro aspirazione dei fumi di scarico funziona per convezione forzata e quindi provoca una pressione negativa nello spazio abitativo, che risucchia i gas di scarico e/o i gas di scarico dei loro coinquilini di casa che provengono dalla canna fumaria.

Descrizione del funzionamento:

Il comando della cappa OPERA è dotato di un circuito di contatto finestra.

Se l'anello di contatto del regolatore viene interrotto, l'alimentazione del motore del ventilatore viene interrotta. L'illuminazione della cappa OPERA continua a funzionare.

In Germania l'utilizzo del contatto con interruttore a finestra è obbligatorio.

Solo gli interruttori di contatto per finestre approvati dal DIBt (Deutsches Institut für Bautechnik) possono essere collegati a potenziale zero all'anello di contatto.

Il contatto deve essere chiuso quando la finestra è aperta!

(pressostato non azionato = chiuso) (interruttore reed aperto in campo magnetico)

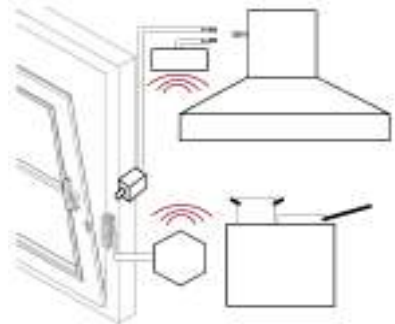
Per le opzioni di cablaggio dettagliate, fare riferimento all'opuscolo dei contatti della finestra.

CONTATTO CON INTERRUITTORE A FINESTRA

(funzionamento con aria di scarico)

Collegamento alla scheda di comando della cappa:

Come mostrato nell'illustrazione, il cavo di collegamento è fissato alla superficie dell'unità con un'etichetta. Per il collegamento diretto di un pressostato oppure L'interruttore Reed sulla cappa deve aprirsi quando il finestrino è chiuso.



Utilizzare solo interruttori a contatto finestra a potenziale zero.



Attenzione :

Osservare le istruzioni riportate nella prima pagina e far confermare l'esecuzione da parte dell'azienda specializzata al termine dell'installazione!



PULIZIA E SMALTIMENTO

11. ISTRUZIONI PER LA PULIZIA

Al termine dei lavori di montaggio si consiglia di pulire le superfici in acciaio inox e quelle in vetro con idonei detergenti disponibili in commercio. Per le superfici in alluminio utilizzare un panno morbido in microfibra. Non utilizzare panni asciutti. Utilizzare un detergente delicato per vetri e nessun detergente aggressivo, acido o alcalino! Non utilizzare detergenti abrasivi!

12. SMALTIMENTO



Imballaggio

L'imballaggio della cappa è riciclabile. Come materiali da imballaggio vengono utilizzati cartone e film di polietilene (PE). Questi materiali devono essere smaltiti nel rispetto dell'ambiente e nel rispetto delle normative locali.

Cappa aspirante

Il vostro comune sarà lieto di consigliarvi anche per lo smaltimento ecocompatibile di elettrodomestici obsoleti.

13. INFORMAZIONI AMBIENTALI

Tutti i modelli della casa OPERA sono marcati in conformità alla Direttiva Europea 2002/96/CE sui rifiuti di apparecchiature elettriche ed elettroniche (RAEE). La presente direttiva definisce le condizioni quadro per il ritiro e il riciclaggio dei rifiuti di apparecchiature elettriche ed elettroniche in tutta l'UE. Per informazioni sui metodi di smaltimento attuali, rivolgersi al proprio rivenditore specializzato.

*Estimada cliente,
estimado cliente:*

Muchas gracias por decidirse a comprar una campana extractora de humos OPERA.

Antes de la primera puesta en servicio, lea detalladamente la información y las explicaciones siguientes sobre el uso adecuado de su nueva campana de la empresa OPERA. Respete también nuestras instrucciones de uso y montaje, así como las recomendaciones de limpieza incluidas en las mismas, para que pueda disfrutar de su aparato durante mucho tiempo.

- > *La instalación, en particular para el funcionamiento con aire de escape, sólo puede ser realizada por personal autorizado el personal se lleva a cabo o se verifica.*
- > *Para un funcionamiento seguro del aire de escape, debe instalarse un contacto de ventana con aprobación DIBt puede ser usado.
Si su campana extractora no dispone de una conexión de contacto con la ventana deberá instalar adicionalmente un se pueden instalar interruptores de suministro de energía.*
- > *Kosmo no asume ninguna responsabilidad por daños consecuentes en el sistema de emisión de gases de escape.
Introducción que podría ser causada por la extracción de aire de la habitación.*
- > *Por favor, consulte estas instrucciones de instalación para una instalación correcta.
Confirmar:*

| | <i>Especialista en instalación</i> | <i>Nombre del empleado:</i> | <i>Fecha:</i> |
|-----|------------------------------------|-----------------------------|---------------|
| Fa: | | | |

| | <i>Especialista en aceptación:</i> | <i>Nombre del empleado:</i> | <i>Fecha:</i> |
|-----|------------------------------------|-----------------------------|---------------|
| Fa: | | | |

Los datos que figuran en estas instrucciones de servicio son únicamente para la descripción del producto. Una declaración sobre una determinada condición o idoneidad para un determinado fin no puede derivarse de nuestros datos. La información no libera al usuario de sus propias evaluaciones y pruebas. Por supuesto, hay que tener en cuenta que nuestros productos están sujetos a un proceso natural de desgaste y envejecimiento.

Kosmo srl se reserva todos los derechos, también en el caso de solicitudes de derechos de propiedad industrial. Tenemos todo el poder de disposición, como el derecho a copiar y transmitir.

En la portada se muestra un ejemplo de configuración. El entregado Por lo tanto, el producto puede diferir de la ilustración.

El manual de instrucciones original está redactado en inglés.



TABLA DE CONTENIDOS

| | PÁGINA |
|---|--------|
| ADVERTENCIAS Y SÍMBOLOS | 171 |
| NOTAS PRELIMINARES | 172 |
| 1 INDICACIONES DE SEGURIDAD | 173 |
| 2 DATOS TÉCNICOS Y VALORES DE CONEXIÓN | 174 |
| 3 DESCRIPCIÓN DEL PRODUCTO | 177 |
| 4 ACCESORIOS DE MONTAJE - ALCANCE DE SUMINISTRO | 179 |
| 5 DIMENSIÓN | 180 |
| 6 PREPARACIÓN DE MONTAJE | 190 |
| 7 REQUERIMIENTO DE MONTAJE - ENCIMERA | 191 |
| 8 REQUISITO DE MONTAJE - CONEXIÓN ELÉCTRICA | 196 |
| INSTRUCCIONES DE MONTAJE | 197 |
| 9 SECUENCIA DE MONTAJE | 198 |
| 10 CONTACTO CON EL INTERRUPTOR DE VENTANA | 208 |
| LIMPIEZA Y ELIMINACIÓN | 210 |
| 11 INSTRUCCIONES DE LIMPIEZA | 210 |
| 10 ELIMINACIÓN | 210 |
| 12 INFORMACIÓN MEDIOAMBIENTAL | 210 |

ADVERTENCIA Y SÍMBOLOS

En estas instrucciones hay indicaciones de advertencia antes de las instrucciones operativas con las que exista riesgo de daños personales o materiales.

Hay que cumplir las medidas para evitar riesgos.

| SEÑALES DE ADVERTENCIA | SIGNIFICADO |
|---|--|
|  | <p>Advertencia de un punto peligroso ! Marca posibles situaciones peligrosas. La inobservancia de esta indicación de advertencia puede llevar a daños personales y / o materiales.</p> |
|  | <p>Advertencia de tensión eléctrica peligrosa ! Marca posibles peligros por electricidad. La inobservancia de esta indicación de advertencia puede provocar la muerte, lesiones y / o daños materiales.</p> |
|  | <p>Advertencia de superficie caliente ! Marca posibles peligros por elevadas temperaturas superficiales. La inobservancia de esta indicación de advertencia puede llevar a daños personales y / o materiales.</p> |
|  | <p>Advertencia de lesiones en las manos ! Marca posibles peligros por piezas móviles o giratorias. La inobservancia de esta indicación de advertencia puede llevar a daños personales.</p> |
|  | <p>Advertencia de sustancias tóxicas ! Marca posibles peligros por inhalación de gases tóxicos. La inobservancia de esta indicación de advertencia puede provocar la muerte o intoxicaciones graves.</p> |
|  | <p>Advertencia de sustancias inflamables ! Marca posibles peligros por riesgo de incendio. La inobservancia de esta indicación de advertencia puede provocar la muerte, lesiones y daños materiales.</p> |
|  | <p>Advertencia de lesiones por cortes por rotura de cristales ! Marca posibles peligros por cantos afilados. La inobservancia de esta indicación de advertencia puede llevar a lesiones por cortes y daños personales.</p> |

NOTAS PRELIMINARES

indicaciones de seguridad

El montaje, la conexión, la puesta en marcha y la reparación sólo pueden ser realizados por un especialista. Este especialista puede determinar el montaje adecuado y el recorrido del aire de escape de la campana extractora. La fijación debe ser adecuada para el peso de la campana extractora y la carga sobre el soporte. Tenga en cuenta los valores de extracción de los pasadores suministrados. Estos tienen los siguientes valores dependiendo del soporte: Pasador Ø10 mm: Hormigón B25 9,4 kN Ladrillo de pared Z20 5,2 kN Ladrillo macizo de arena caliza KSV20 4,8 kN. En el caso de otros soportes inseguros, se debe consultar a un experto en construcción, por ejemplo, un ingeniero de estructuras o un arquitecto, para garantizar la instalación segura de la campana extractora.



Peligro de lesiones!

Los bordes afilados se pueden colocar en el cuerpo de la campana debido al proceso de fabricación. Usar guantes de protección durante el montaje!



Peligro de descarga eléctrica

La tensión de red debe corresponder a las especificaciones de la placa de características. Se encuentra en la zona de los filtros dentro de la campana. Conecte la campana extractora únicamente a una toma de corriente debidamente instalada con contacto de puesta a tierra. La toma de corriente debe ser fácilmente accesible después de la instalación para que la campana extractora pueda desconectarse de la red eléctrica en caso necesario. Si el aparato está conectado de forma permanente (por ejemplo, si no hay enchufe), la campana extractora sólo puede ser conectada a la red eléctrica por un electricista cualificado. Para una conexión permanente, la campana extractora debe estar conectada a un único circuito con un dispositivo de desconexión. Los interruptores con una apertura de contacto de al menos 3 mm y los interruptores omnipolares, por ejemplo, los interruptores y contactores LS, se consideran dispositivos de desconexión. Antes de realizar trabajos en la conexión eléctrica de la campana extractora, desconecte el/los circuito(s) de la red eléctrica. Antes de taladrar los orificios de fijación, compruebe que los cables eléctricos no puedan dañarse con la taladrado. La conexión eléctrica debe estar preparada para que la campana extractora pueda conectarse fácilmente. Deben observarse las normativas locales.



1. INDICACIONES DE SEGURIDAD

Conducto de aire de escape (para el funcionamiento con aire de escape)

El aire de escape no debe conducirse a una chimenea que se utilice para los gases de escape de los dispositivos con combustibles (por ejemplo, gas). Deben observarse las normas oficiales para la descarga de aire de escape. El trayecto del aire de escape debe prepararse de tal manera que la campana extractora pueda conectarse fácilmente a él. La manguera de escape debe colocarse sin dobleces. Si la campana extractora funciona simultáneamente con otras chimeneas que dependen del aire de la habitación (por ejemplo, aparatos que funcionan con leña, gas, petróleo o carbón) en una habitación durante el funcionamiento con aire de escape, los gases de combustión mortales pueden volver a la habitación con una presión negativa resultante. Por lo tanto, el operador debe garantizar un suministro de aire adecuado en todo momento. La presión negativa en el local no debe superar los 4 Pa (0,04mbar). No exceda la longitud máxima del conducto de 5 m en la versión B.



Chimenea para combustibles sólidos

La campana extractora sólo debe instalarse encima de una chimenea para combustibles sólidos de los que exista riesgo de incendio (por ejemplo, chispas) si la chimenea tiene una tapa cerrada e inamovible.

Colocación

La conexión del aparato sólo puede ser realizada por personal especializado autorizado y de acuerdo con todas las normas pertinentes de las empresas de suministro de energía eléctrica, así como con las normas de construcción de los estados federados. Tenga en cuenta las instrucciones correspondientes durante el montaje! Los daños en el aparato deben ser comunicados inmediatamente después de su entrega. Es posible que se instalen dispositivos dañados. Las piezas defectuosas deben ser reemplazadas por piezas originales. Las reparaciones sólo pueden ser realizadas por personal técnico autorizado.

En las versiones de aire circulante C pueden producirse turbulencias de aire en etapas altas!

Antes de que la campana extractora salga de nuestra fábrica, nuestro departamento de control de calidad la somete a una detallada prueba de funcionamiento antes de ser enviada, en la que se comprueban todas sus funciones.

Las imágenes, los dibujos y los modelos que se muestran en el manual de instrucciones pueden diferir del modelo suministrado o pueden contener opciones que no están incluidas en el volumen de suministro.

2. DATOS TÉCNICOS Y VALORES DE CONEXIÓN

DFO80 _____

| | | | |
|--------------|---------------------|-------|------------------------|
| Designación: | - Fonda | Tipo: | DFO80B120 DFO80C120 |
| Dimensiones: | - 800 x 520 x 110mm | | DFO80B140 DFO80C140 |

Tensión del motor: - 1N ~ 220-240 V 50/60 Hz

| | | |
|------------------|-------------------|--------------------------------------|
| Motor integrado: | - Salida de aire: | soplado libre: 900 m ³ /h |
| | - Potencia: | 169 vatios |

| | | |
|-----------|--------------------|--|
| Encimera: | - Potencia máxima: | 7,4 KW |
| | - Tensión: | 1N ~ 220-240 V 50/60 Hz 2N ~ 380-415 V 50/60 Hz |

Filtro:

- 1 filtro de condensación
- 1 filtro de grasa
- 1 filtro de polvo fino / olor

Control: - Elemento de control táctil (vidrio)

Pieza de unión: - tubo 222x90mm

Peso: - ~25 KG (sin motor)

DATOS TÉCNICOS Y VALORES DE CONEXIÓN

DFO83_____

| | | | |
|--------------|---------------------|-------|------------------------|
| Designación: | - Fonda | Tipo: | DFO83B120 DFO83C120 |
| Dimensiones: | - 830 x 515 x 110mm | | DFO83B140 DFO83C140 |

Tensión del motor: - 1N ~ 220-240 V 50/60 Hz

| | | |
|------------------|-------------------|--------------------------------------|
| Motor integrado: | - Salida de aire: | soplado libre: 900 m ³ /h |
| | - Potencia: | 169 vatios |

| | | |
|-----------|--------------------|--|
| Encimera: | - Potencia máxima: | 7,4 KW |
| | - Tensión: | 1N ~ 220-240 V 50/60 Hz 2N ~ 380-415 V 50/60 Hz |

Filtro:

- 1 filtro de condensación
- 1 filtro de grasa
- 1 filtro de polvo fino / olor

Control: - Elemento de control táctil (vidrio)

Pieza de unión: - tubo 222x90mm

Peso: - ~25 KG (sin motor)

DATOS TÉCNICOS Y VALORES DE CONEXIÓN

DFO90_____

| | | | |
|--------------|---------------------|-------|------------------------|
| Designación: | - Fonda | Tipo: | DFO90B120 DFO90C120 |
| Dimensiones: | - 900 x 580 x 110mm | | DFO90B140 DFO90C140 |

Tensión del motor: - 1N ~ 220-240 V 50/60 Hz

| | | | |
|------------------|-------------------|----------------|-----------------------|
| Motor integrado: | - Salida de aire: | soplado libre: | 900 m ³ /h |
| | - Potencia: | | 169 vatios |

| | | |
|-----------|--------------------|-------------------------|
| Encimera: | - Potencia máxima: | 7,4 KW |
| | - Tensión: | 1N ~ 220-240 V 50/60 Hz |
| | | 2N ~ 380-415 V 50/60 Hz |

Filtro:

- 1 filtro de condensación
- 1 filtro de grasa
- 1 filtro de polvo fino / olor

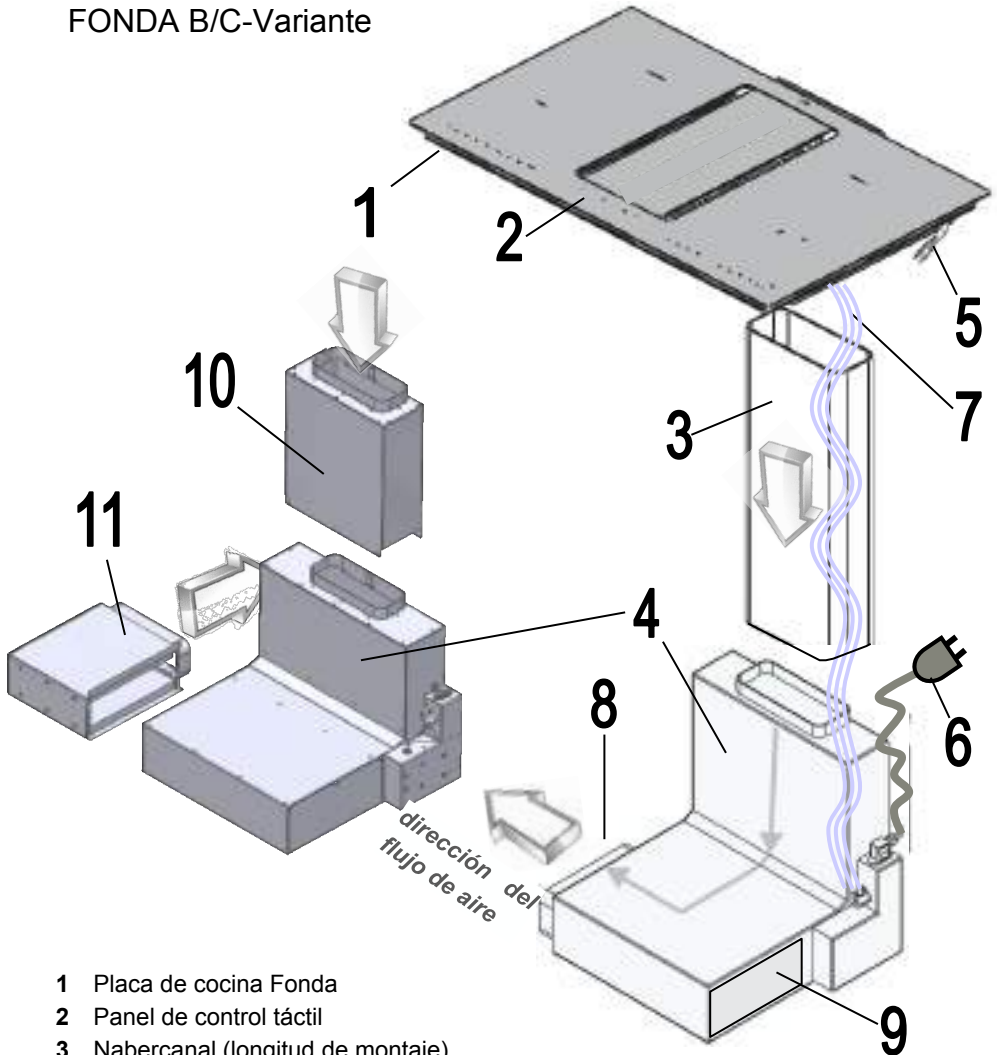
Control: - Elemento de control táctil (vidrio)

Pieza de unión: - tubo 222x90mm

Peso: - ~25 KG (sin motor)

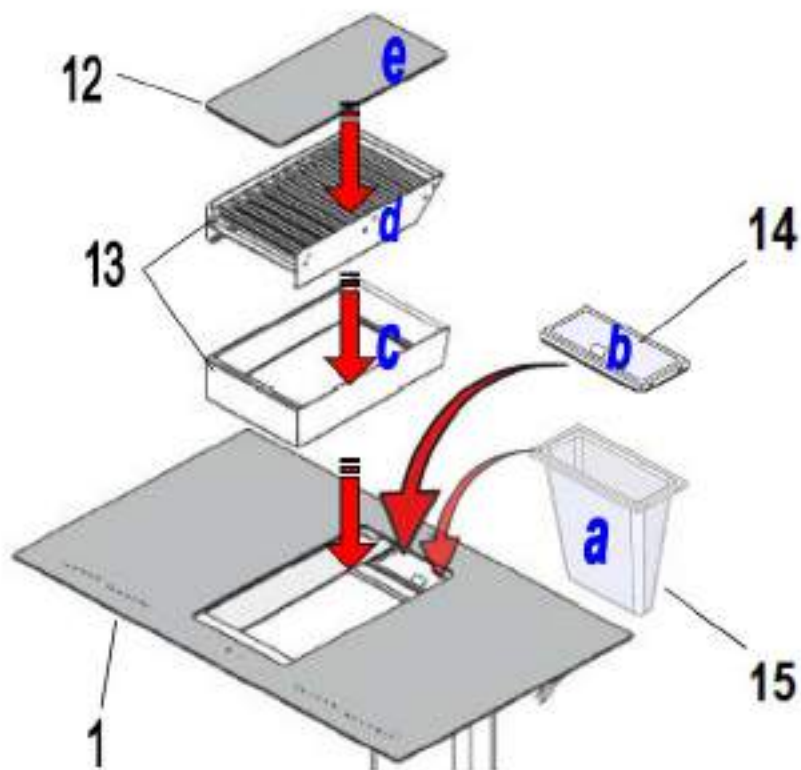
3. DESCRIPCIÓN DEL PRODUCTO

FONDA B/C-Variante



- 1 Placa de cocina Fonda
- 2 Panel de control táctil
- 3 Nabercanal (longitud de montaje)
- 4 Motor del ventilador Versión B/C
- 5 Placa de cocción eléctrica
- 6 Tubería de alimentación eléctrica para la ventilación
- 7 Panel de control de la línea de control (1,2m)
- 8 Boquilla de salida en dirección del aire
- 9 Placa de toberas para cambio de dirección de soplado
- 10 Silenciador de aspiración
- 11 Silenciador de salida

DESCRIPCIÓN DEL PRODUCTO



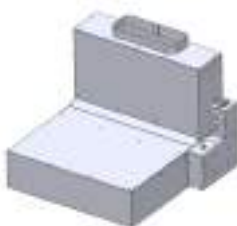
- 12 Vidrio de seguridad, ajustable de forma variable
- 13 Filtro de condensación con cuba
- 14 Filtro de grasa
- 15 Filtro fino de polvo / olor (sólo en la versión C)

Secuencia de instalación: **a - b - c - d - e**

4. ACCESORIOS DE MONTAJE - ALCANCE DE SUMINISTRO - FONDA B/C-Variante



Placa de cocina con extracción de humos integrada



Motor del ventilador



Silenciador de la aspiración
Versión B+C



Silenciador del soplado
Versión B+C



Cristal de seguridad



Kit de tapas



Filtro de condensado con canaleta



Filtro grasso



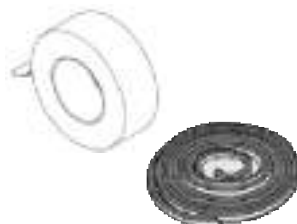
Polvo fino Filtro de olores
sólo en la versión C



10 x tornillos para chapa

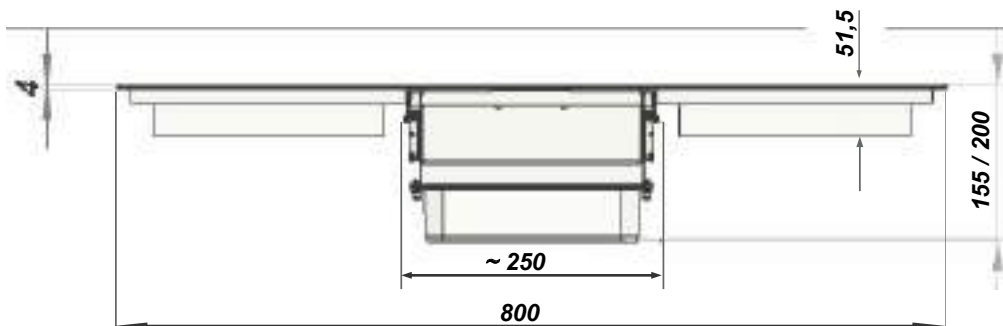


Canal Naber

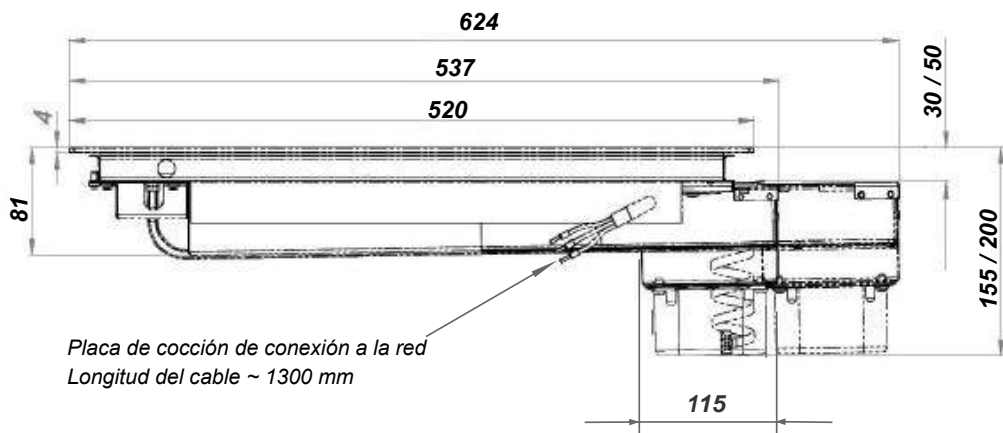


Cinta adhesiva
Cinta de espuma de PU

5. DIMENSIÓN - DFO80___



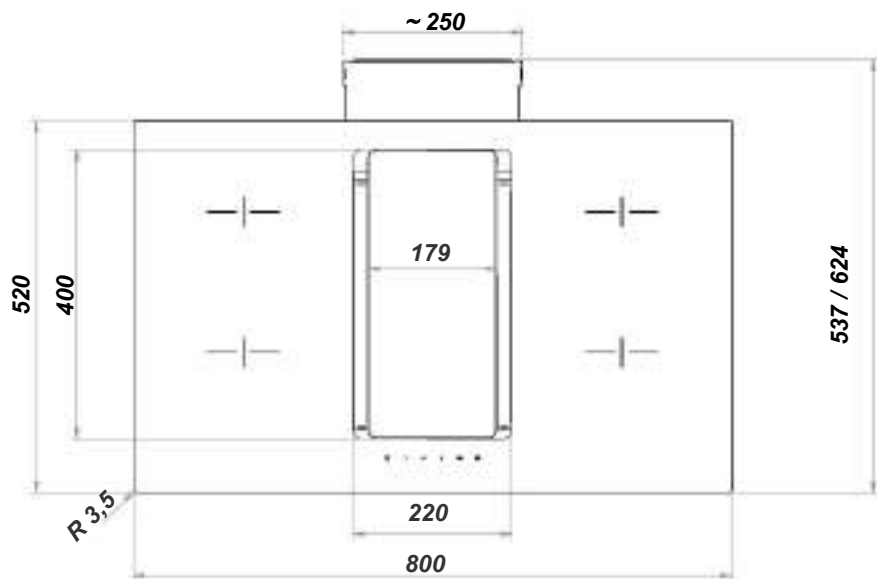
Vista frontal



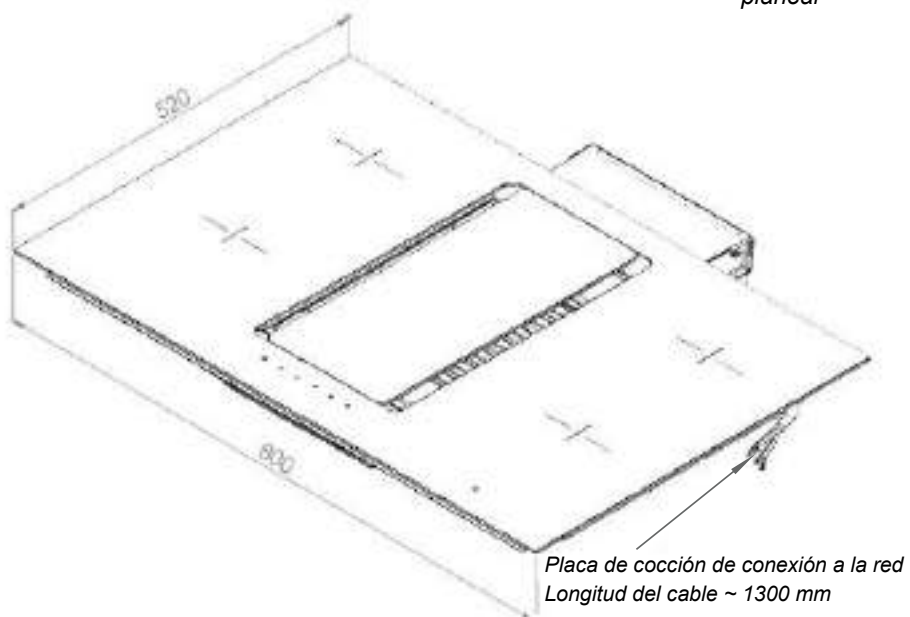
Placa de conexión de conexión a la red
Longitud del cable ~ 1300 mm

Vista lateral

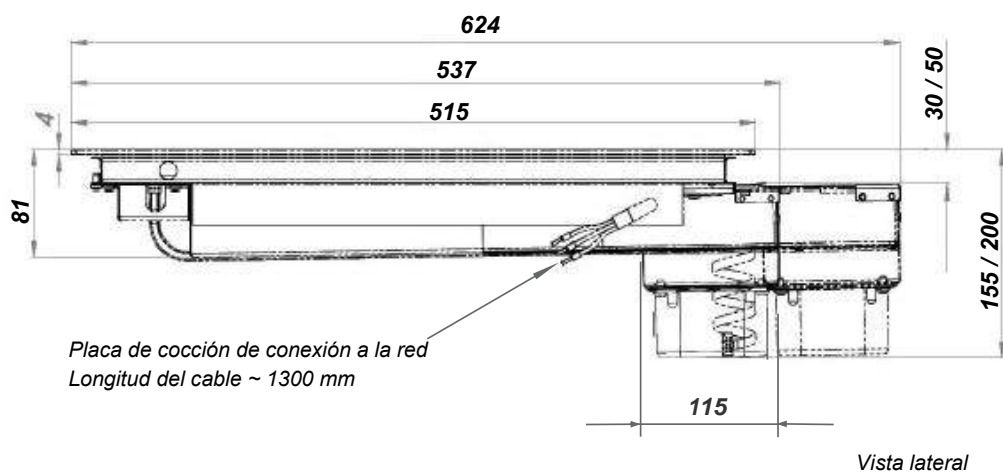
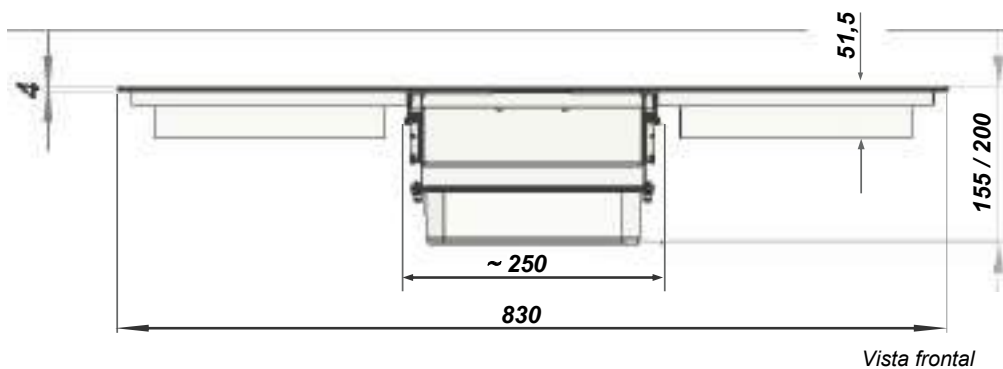
DIMENSIÓN - DFO80___



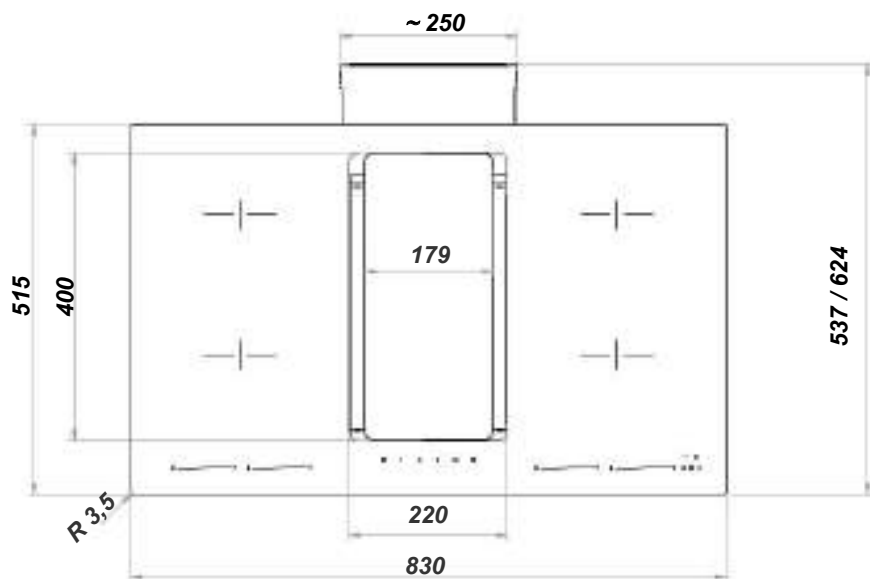
planear



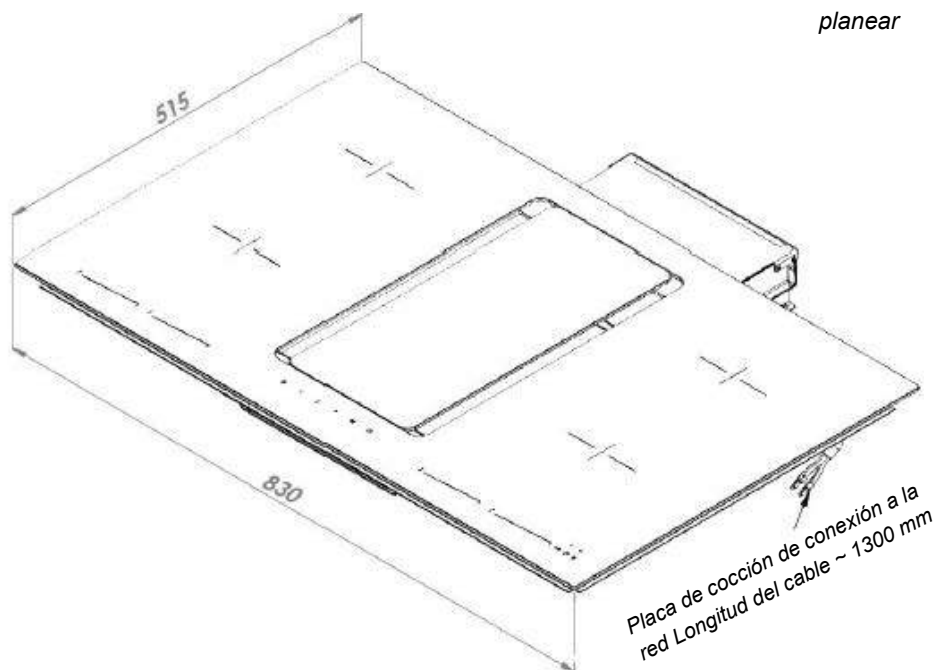
DIMENSIÓN - DFO83___



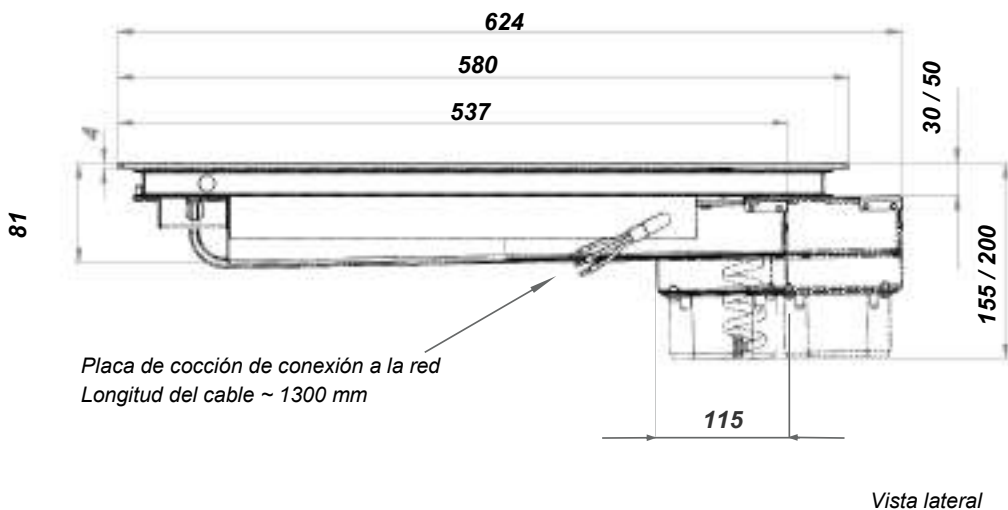
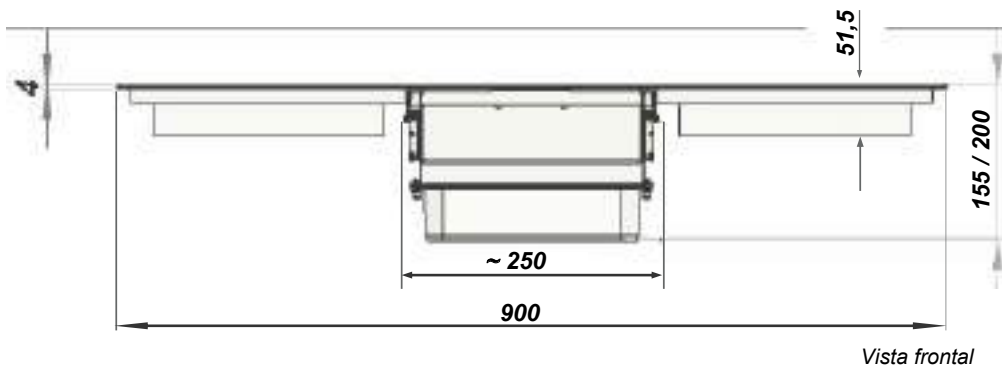
DIMENSIÓN - DFO83____



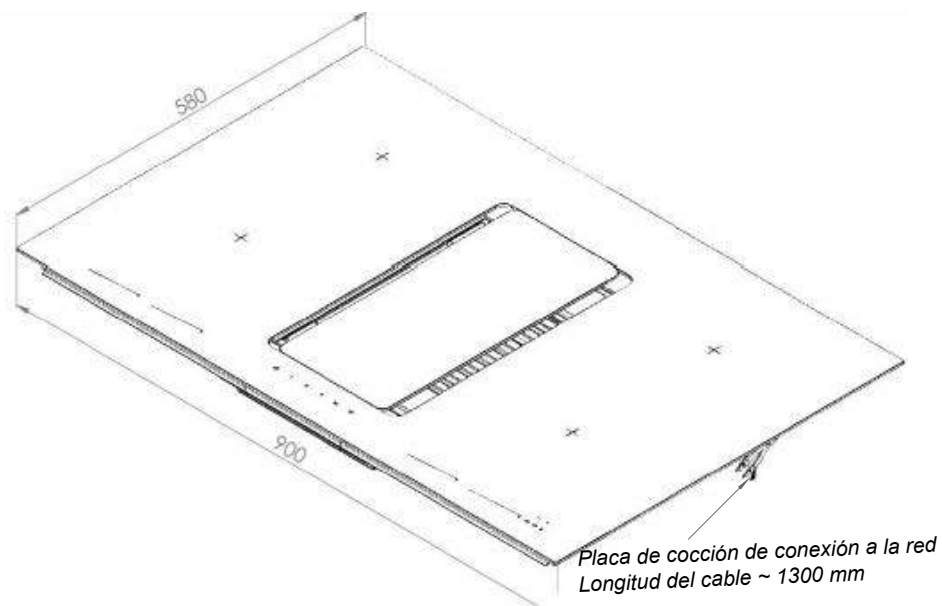
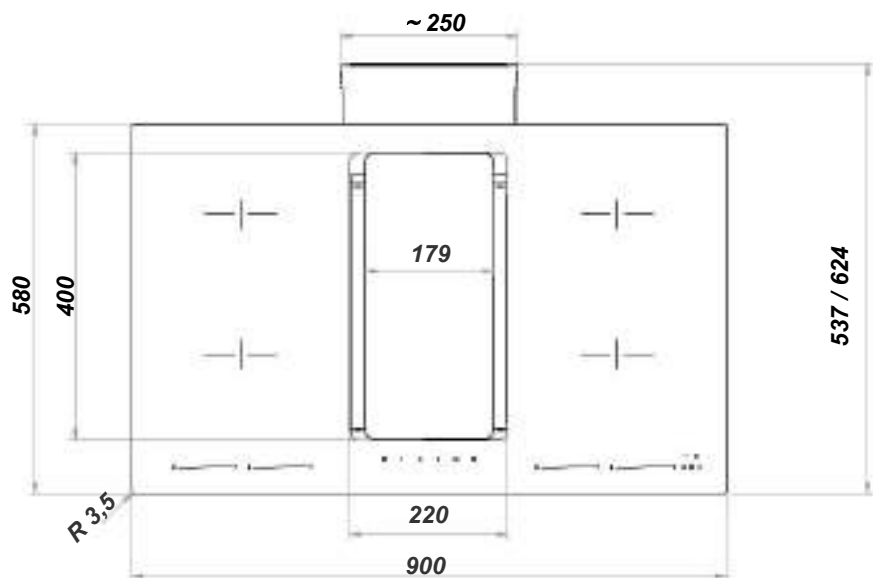
planear



DIMENSIÓN - DFO90

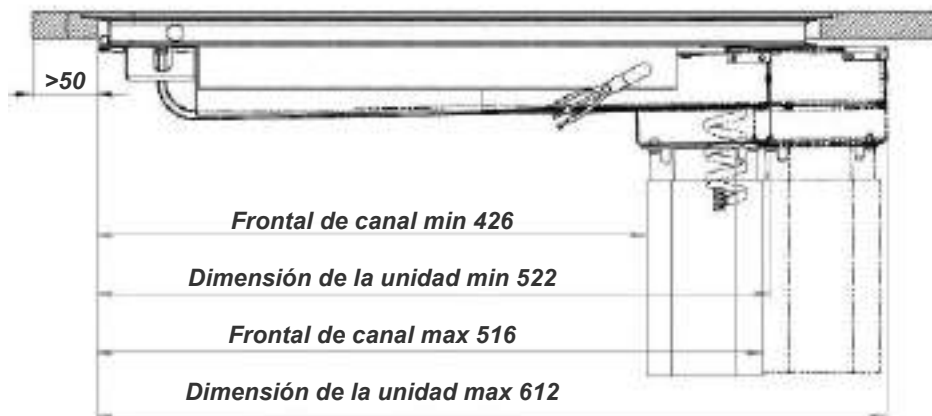


DIMENSIÓN - DFO90

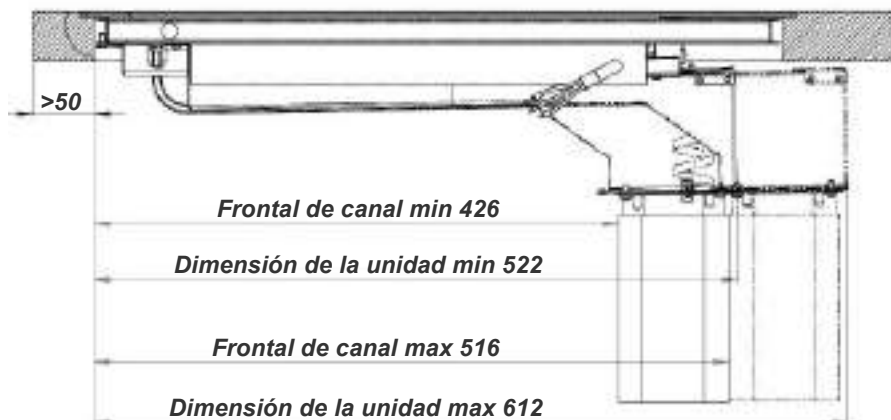


DIMENSIÓN

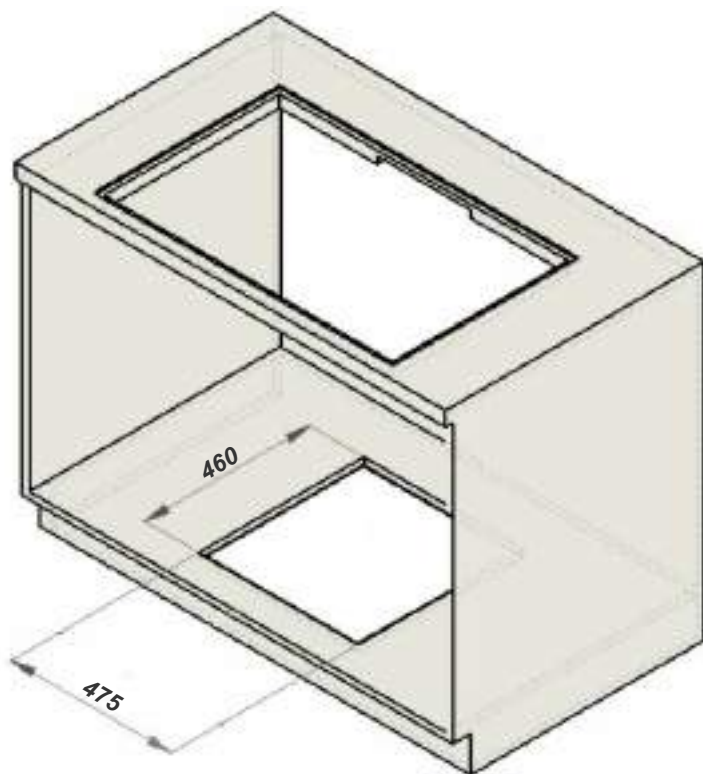
màximo espesor de la encimera 20 mm



Màximo espesor de la encimera 40 mm

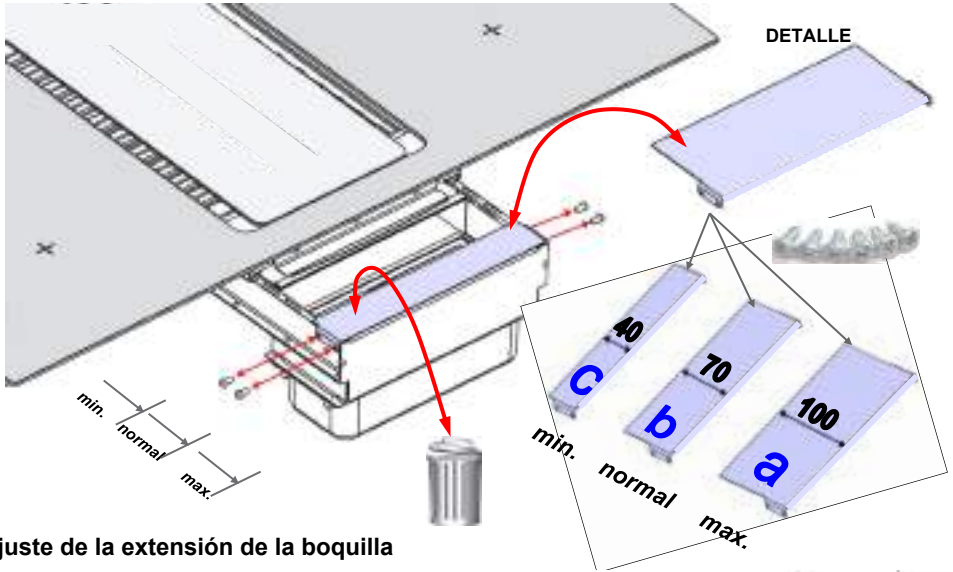


DIMENSIÓN

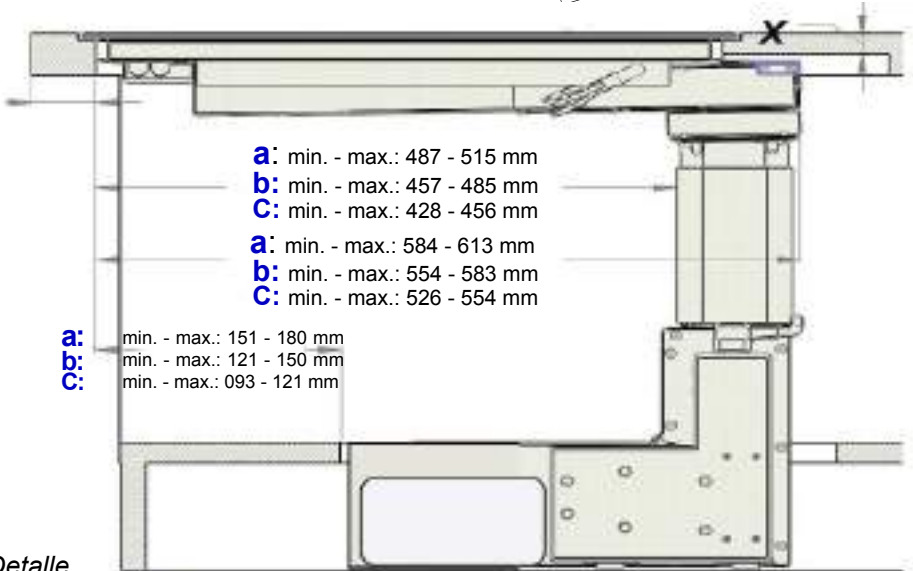


DIMENSIÓN

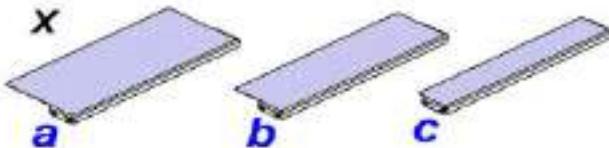
! Es imprescindible colocar la tapa!



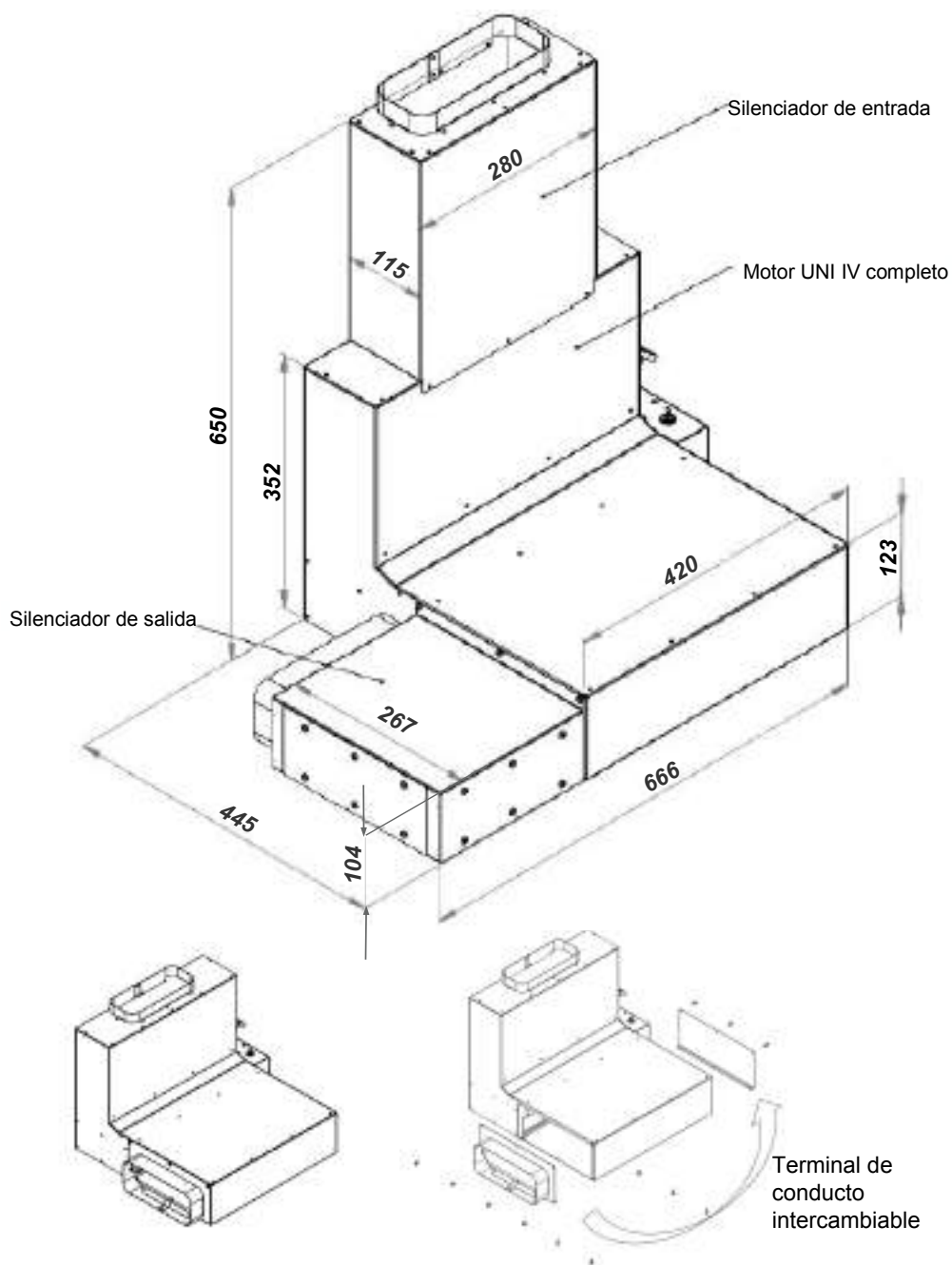
Ajuste de la extensión de la boquilla



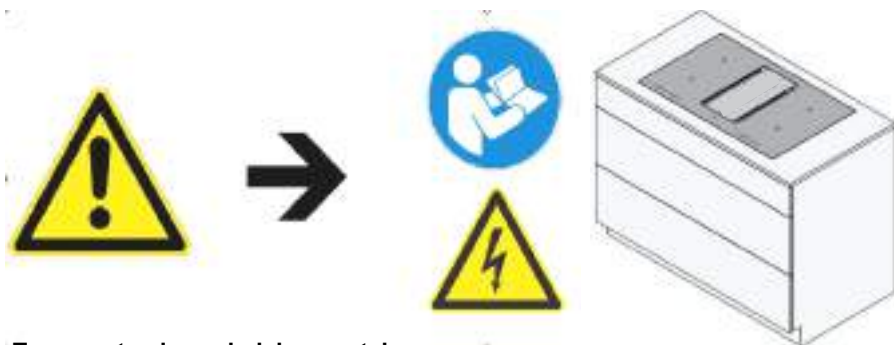
Detalle



DIMENSIÓN

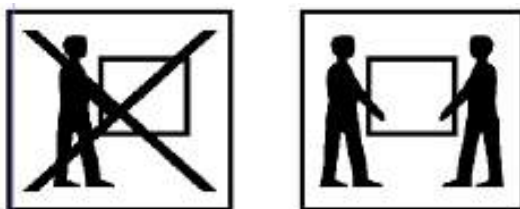


6. PREPARACIÓN DE MONTAJE



Transporte, desembalaje, montaje

Si el dispositivo se introduce en el quirófano desde un entorno frío, puede producirse condensación. Por favor, espere hasta que el dispositivo haya alcanzado la temperatura correcta y esté completamente seco antes de ponerlo en funcionamiento. El tiempo de aclimatación depende de la diferencia de temperatura y del dispositivo, así como de su construcción. Sin embargo, deben ser al menos 12 horas.

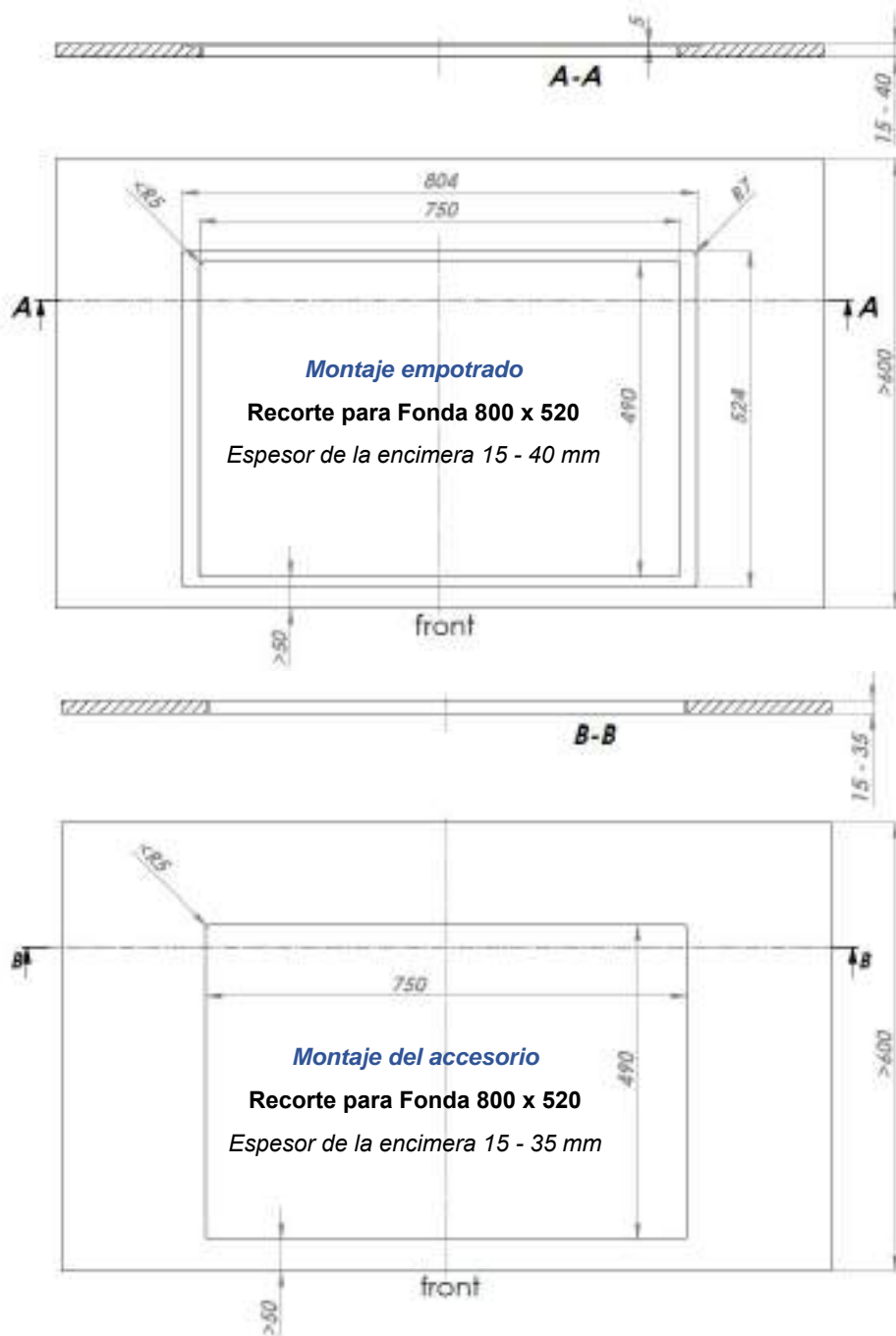


Por favor, use guantes protectores durante la instalación para evitar el riesgo de lesiones. Antes de montar la campana, prepare las herramientas necesarias.

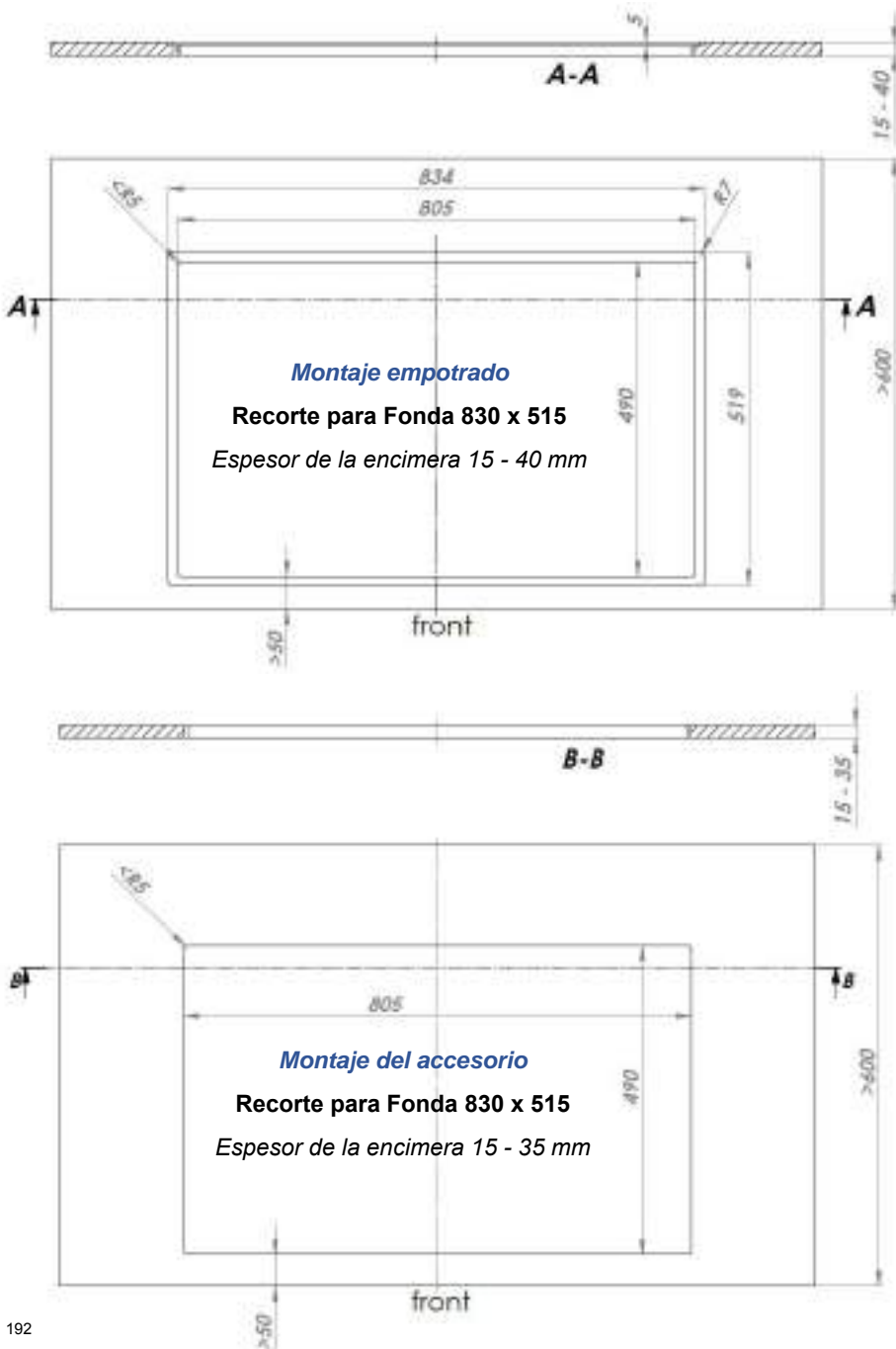


Para la instalación de la campana, deben cumplirse los requisitos in situ para una instalación sin problemas de la campana, y deben cubrirse los electrodomésticos de la cocina. Reparar los conductos de aire de escape adecuados, si es necesario, abrir el falso techo, las paredes divisorias, el bloque de cocina, crear aberturas, etc....

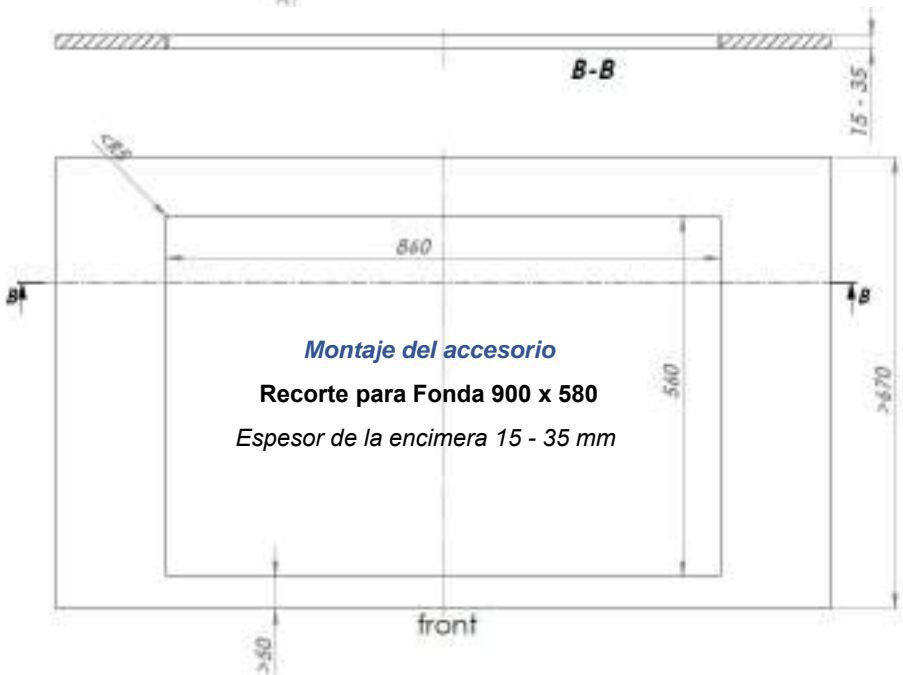
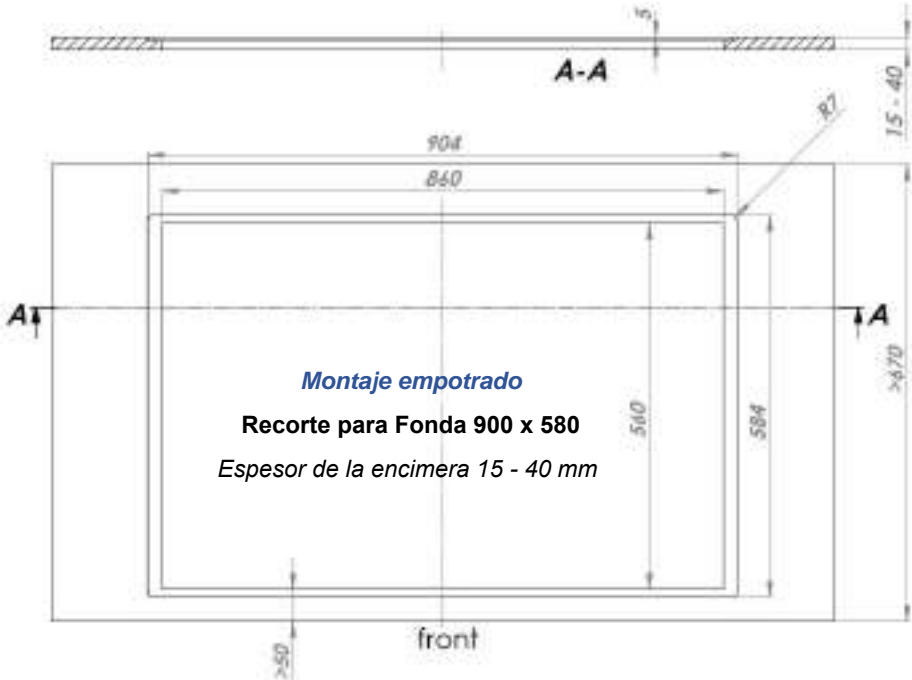
7. REQUERIMIENTO DE MONTAJE



REQUERIMIENTO DE MONTAJE



REQUERIMIENTO DE MONTAJE



REQUERIMIENTO DE MONTAJE - Encimera

Indicaciones de seguridad para el montador de muebles de cocina

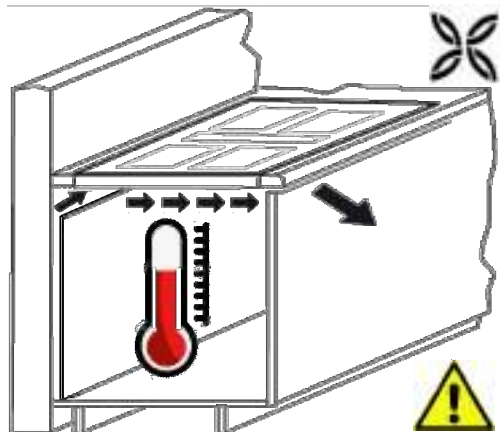
- Las chapas, los adhesivos o los revestimientos de plástico de los muebles adyacentes deben ser resistentes a la temperatura (mín. 75°C).
- Si las carillas y los revestimientos no son suficientemente resistentes a la temperatura, pueden deformarse.
- La protección contra el contacto accidental debe ser asegurada por la instalación.
- Se permite el uso de listones de madera maciza en los extremos de las paredes de la encimera detrás de la encimera, siempre que se respeten las distancias mínimas de acuerdo con los planos de instalación.
- Deben respetarse las distancias mínimas de los orificios de la canaleta hacia atrás según el esquema de montaje.
- Para el montaje directamente al lado de un armario alto, debe mantenerse una distancia de seguridad de al menos 50 mm. La superficie lateral del armario alto debe estar cubierta con material resistente al calor. Sin embargo, por razones técnicas, la distancia debe ser de al menos 300 mm.
- La distancia entre la placa de cocción y la campana extractora debe ser como mínimo igual a la especificada en las instrucciones de montaje de la campana extractora.
- Los materiales de embalaje (película de plástico, poliestireno, clavos, etc.) deben estar fuera del alcance de los niños, ya que estas partes representan posibles fuentes de peligro. Las piezas pequeñas pueden ser tragadas y la asfixia es causada por las láminas.

Ventilación

- La placa de inducción tiene un ventilador que se enciende y se apaga automáticamente. Si los valores de temperatura de la electrónica superan un determinado umbral, el ventilador arranca a baja velocidad. Si la placa de inducción se utiliza de forma intensiva, el ventilador cambia a una velocidad superior. Si la electrónica se ha enfriado lo suficiente, el ventilador reduce su velocidad y vuelve a desconectarse automáticamente.
- La distancia entre la placa de inducción y los muebles de cocina o electrodomésticos empotrados debe elegirse de forma que se garantice una ventilación suficiente de la placa de inducción.

Para ventilar la electrónica de la placa de cocción, abra la pared trasera del armario de la base en la zona de la placa de cocción. El travesaño frontal del armario bajo debe ser removido en todo el ancho de la placa.

Además, es obligatorio que haya un espacio de aire de al menos 5 mm en la parte delantera debajo de la encimera.



REQUERIMIENTO DE MONTAJE - Encimera

Instalación, notas importantes!

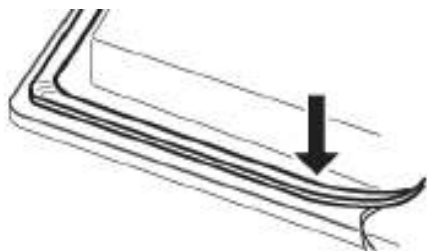
- Evite la generación excesiva de calor desde abajo, por ejemplo, desde un horno sin ventilador de flujo cruzado.
- La placa de inducción no debe utilizarse cuando la operación de pirólisis tiene lugar en cocinas empotradas.
- Cuando se instala encima de un cajón, se debe tener cuidado de que no se almacenen objetos punzantes en el cajón. Éstos podrían inclinarse en la parte inferior de la placa de cocción y bloquear el cajón.
- Si hay un fondo intermedio debajo de la placa de cocción, debe asegurarse una ventilación suficiente de los inductores de la placa de cocción.
- La placa de cocción no debe instalarse sobre frigoríficos, lavavajillas, lavadoras o secadoras.
- Debe asegurarse de que no se coloquen objetos inflamables, fácilmente inflamables o deformables por el calor directamente al lado o debajo de la encimera debido al riesgo de incendio.

Junta de cocción

Las encimeras de madera deben estar selladas en las superficies de corte.

Antes de la instalación, la junta de la placa de cocción debe insertarse sin espacios.

- Debe evitarse que puedan penetrar líquidos entre el borde de la encimera y la encimera o entre la encimera y la pared en cualquier aparato eléctrico que se instale debajo.



- Si la placa de cocción se instala en una encimera irregular, por ejemplo, con un revestimiento cerámico o similar (baldosas, etc.), la superficie de cocción debe sellarse contra la encimera con materiales de sellado de plástico (por ejemplo, Novasil® u Ottoseal®).

Nota:

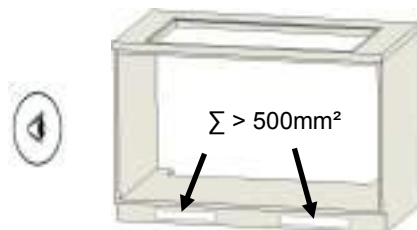
- Si se utiliza adhesivo de sellado para el sellado y la fijación, no se puede garantizar un posterior desmontaje no destructivo de la placa de cocción.

Desconexión de la encimera

El corte en la encimera debe realizarse con la mayor precisión posible con una buena hoja de sierra recta o una fresadora. Las superficies cortadas deben ser selladas para evitar que penetre la humedad. El recorte de la placa de cocción se realiza según las ilustraciones. La superficie de la placa vitrocerámica debe ser plana y enrasada. La tensión puede causar que la placa de vidrio se rompa. Compruebe el sellado de la superficie de cocción para ver si encaja perfectamente y si tiene un soporte completo.

Aire de escape - abertura de salida

La sección transversal de las cajas de la pared y el recorte en los paneles del zócalo debe corresponder al menos a la abertura de aire de escape. Debe haber una o más aberturas de salida de aire de al menos 500 cm² en total. Acortar la altura de los zócalos o insertar las aberturas correspondientes.



8. REQUISITO DE MONTAJE - Conexión eléctrica

ADVERTENCIA CONTRA LA ENERGÍA!

HAY PELIGRO DE MUERTE!



Hay partes activas cerca de este símbolo. Las cubiertas marcadas con este símbolo sólo pueden ser retiradas por un electricista reconocido.

- La conexión eléctrica sólo puede ser realizada por un especialista autorizado!
- Deben observarse en su totalidad las disposiciones legales y las condiciones de conexión de la empresa de suministro eléctrico local.
- Cuando el dispositivo esté conectado, deberá estar provisto de un dispositivo que permita desconectar el dispositivo de la red eléctrica con una anchura de apertura de al menos 3 mm todos los polos mediante un contacto. Los interruptores, fusibles y contactores LS se consideran dispositivos de desconexión adecuados. Cuando conecte y repare el dispositivo, desconéctelo de la fuente de alimentación con uno de estos dispositivos.
- El conductor de protección debe ser lo suficientemente largo para que, en caso de fallo de la descarga de tracción, sólo se someta a esfuerzos de tracción después de los conductores de corriente del cable de conexión.
- El exceso de longitud del cable se debe sacar del área de instalación debajo del dispositivo.
- Asegúrese de que la tensión de red sea la misma que la indicada en la placa de características.
- La protección completa contra el contacto accidental debe ser asegurada por la instalación.
- Atención: Una conexión incorrecta puede provocar la destrucción de la electrónica de potencia.
- El dispositivo sólo está homologado para una conexión fija. No debe conectarse con un enchufe a prueba de golpes.

Cargas conectadas

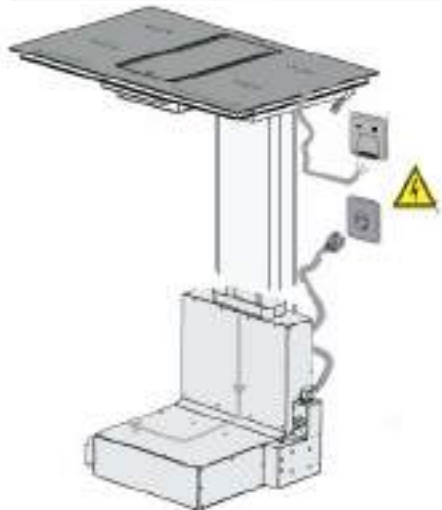
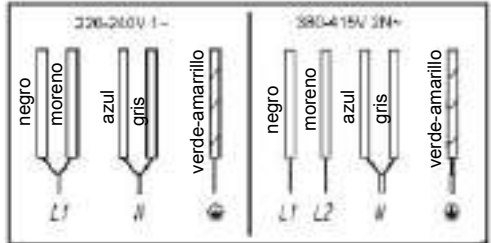
Tensión de red: 380-415V 2N~, 50/60Hz o 220-240 V 1N~ 50/60 Hz.

Tensión nominal del componente: 220-240V 50/60 Hz (ver instrucciones de uso de la placa de conexión)

Cable de conexión disponible de fábrica

- La placa de conexión viene equipada de fábrica con un cable de conexión resistente a la temperatura.
- La conexión a la red se realiza según el esquema de conexión, salvo que el cable de conexión ya esté equipado con un enchufe.
- Si el cable de alimentación de esta unidad está dañado, debe ser reemplazado por un cable de alimentación especial. Para evitar riesgos, esto sólo puede ser realizado por el fabricante o su servicio de atención al cliente.

Posibilidades de conexión



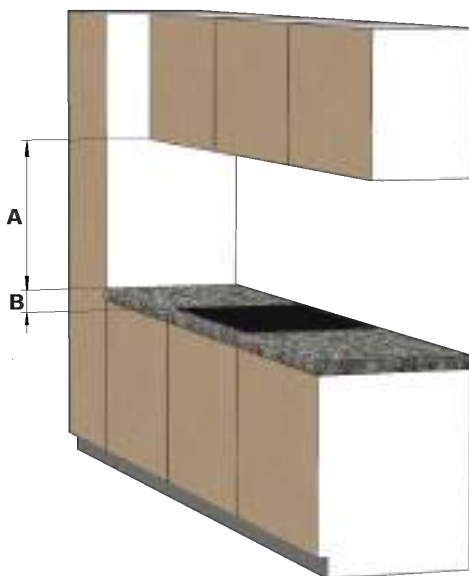
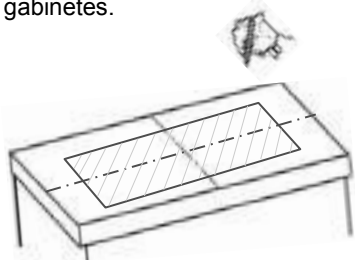
INSTRUCCIONES DE MONTAJE

Nota: Observe las distancias mínimas -

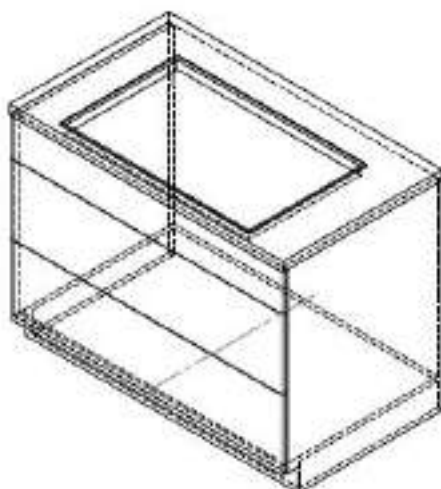
"A" Encimera - armario de pared > 600 mm

"B" Placa - armario lateral > 300 mm

Para evitar daños por humedad, recomendamos colocar un panel lateral debajo de las unidades de pared. Esto evitará que se acumule humedad entre los gabinetes.

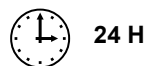
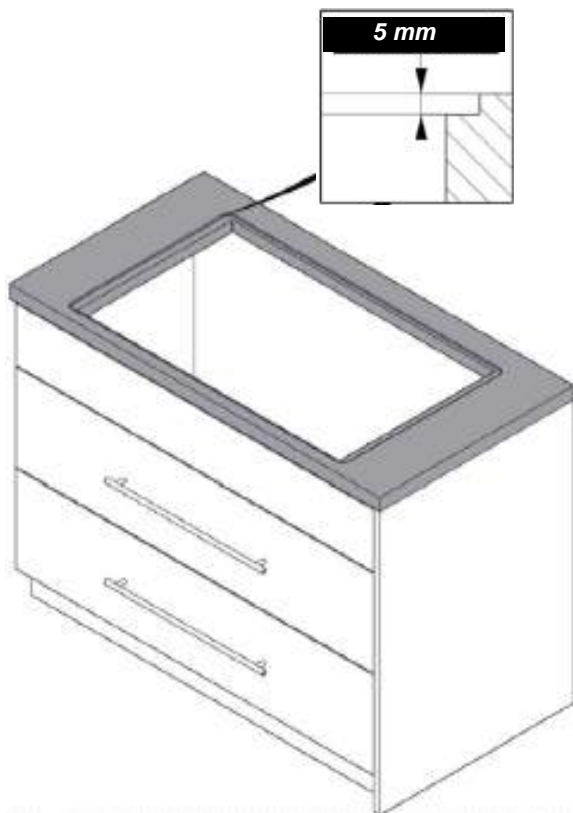


1. Determine y marque las posiciones del hueco en la encimera de la cocina. Por favor, preste atención a las distancias mínimas y a los anchos mínimos de banda! Estos pueden variar dependiendo del material y de las propiedades del material! (En determinadas circunstancias, utilice barras transversales auxiliares).

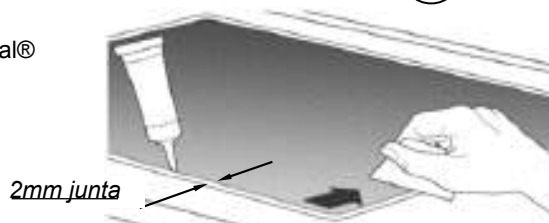


2. Cree una sección en la encimera. Preste atención a la rectitud y a la ausencia de rebabas !

9. SECUENCIA DE MONTAJE "montaje empotrado".



PARA EJEMPLO: Novasil® u Ottoseal®



SECUENCIA DE MONTAJE

3. Cinta de sellado de PU para aplicar alrededor de las superficies de apoyo, con posibilidad de montaje enrasado en el avellanador.

Considere la altura de la placa de vidrio. Ajuste de nivel si es necesario.

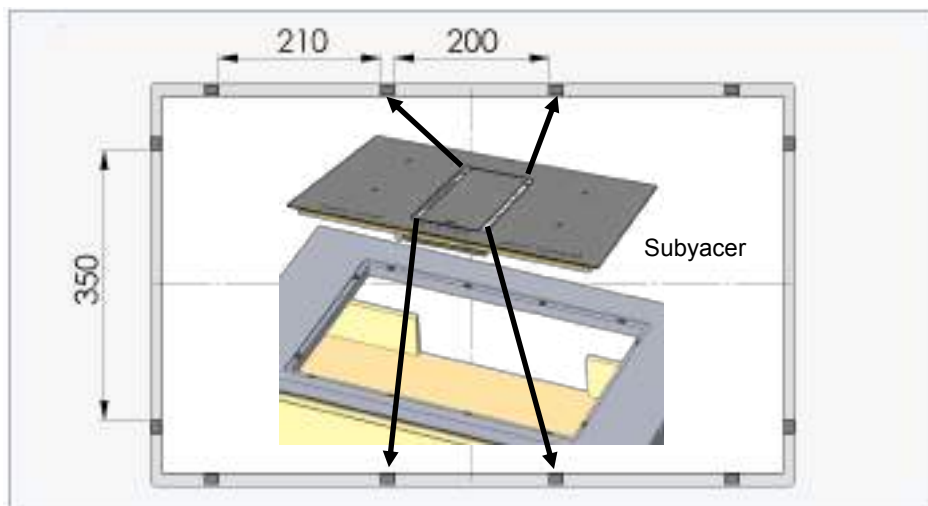


4. Instrucciones de instalación para encimeras OPERA con ventilador de tiro descendente

Se debe comprobar la uniformidad del fresado después del montaje de la encimera. Si se necesita una capa base, esta debe realizarse de manera uniforme de acuerdo con la especificación a continuación.

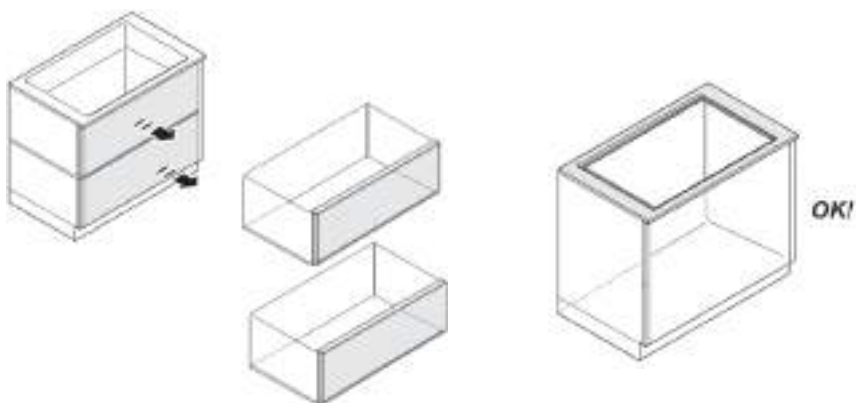
¡ No nos hacemos responsables de las placas de cocción colocadas incorrectamente !

Insertar cuñas 12x en el corte de la encimera según las dimensiones

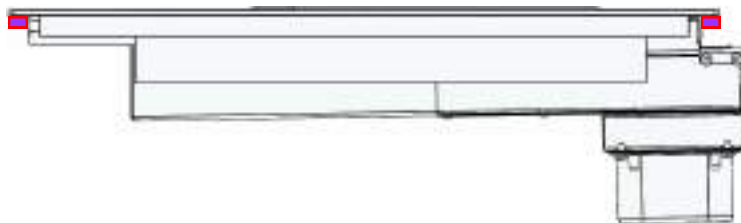


SECUENCIA DE MONTAJE

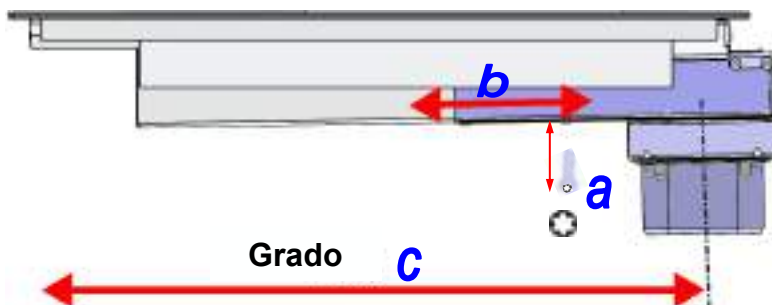
5. Quitar el frente del bloque de la cocina



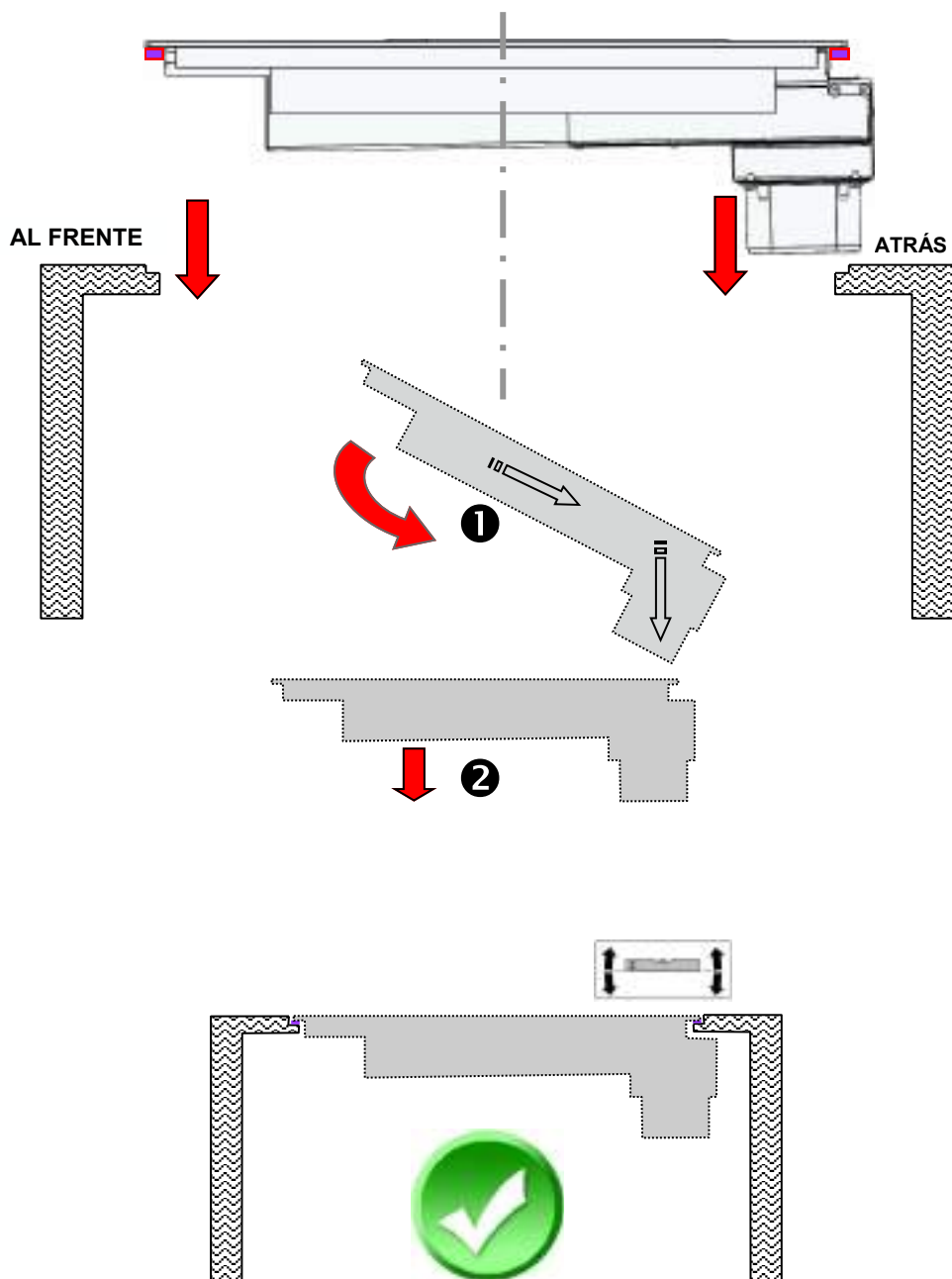
6. Aplique cinta de sellado a las superficies de contacto



7. Antes del montaje, asegúrese de que la mira trasera está ajustada a la profundidad correcta (ver capítulo 5).

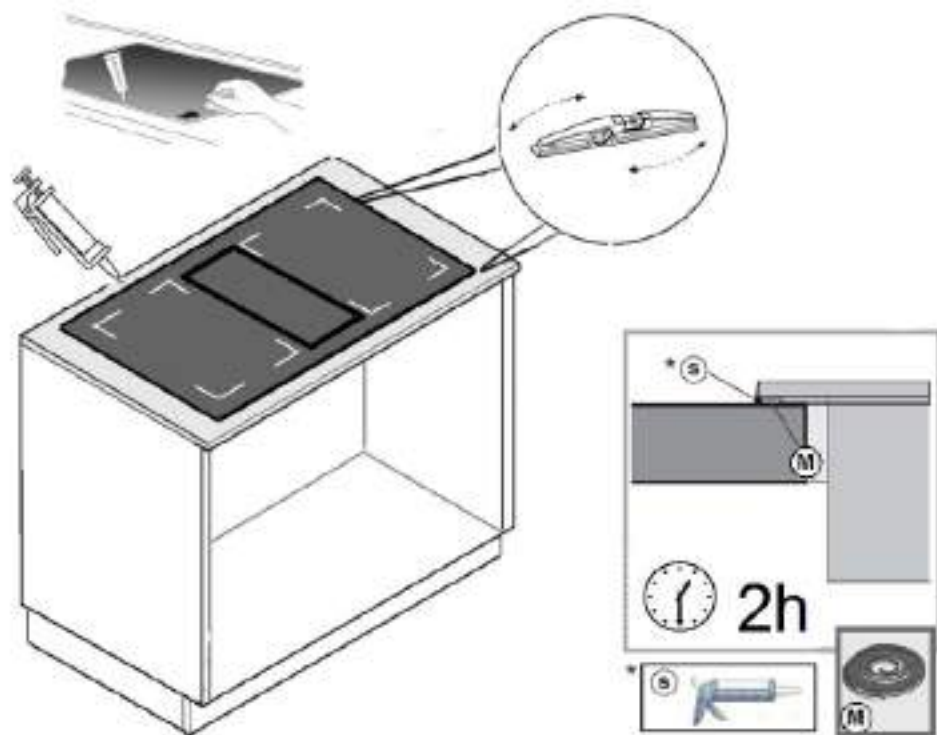


SECUENCIA DE MONTAJE

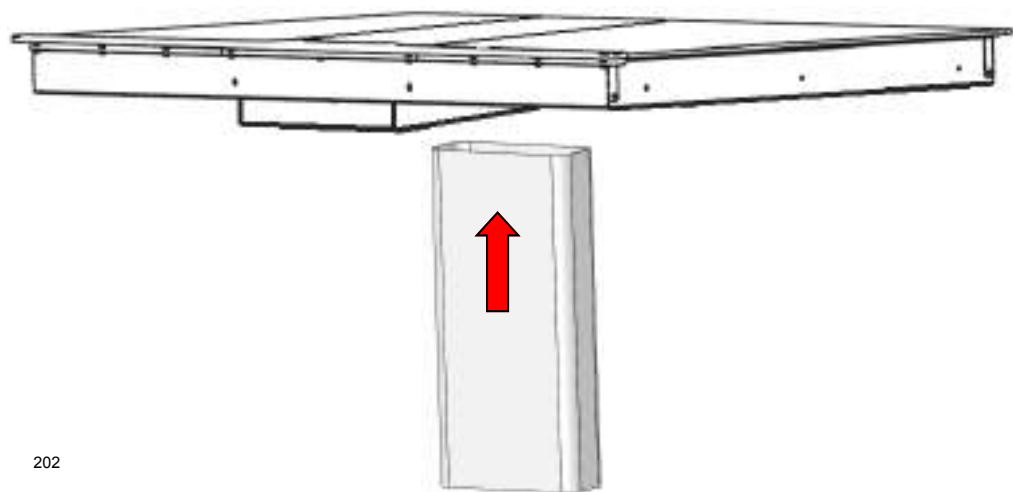


SECUENCIA DE MONTAJE

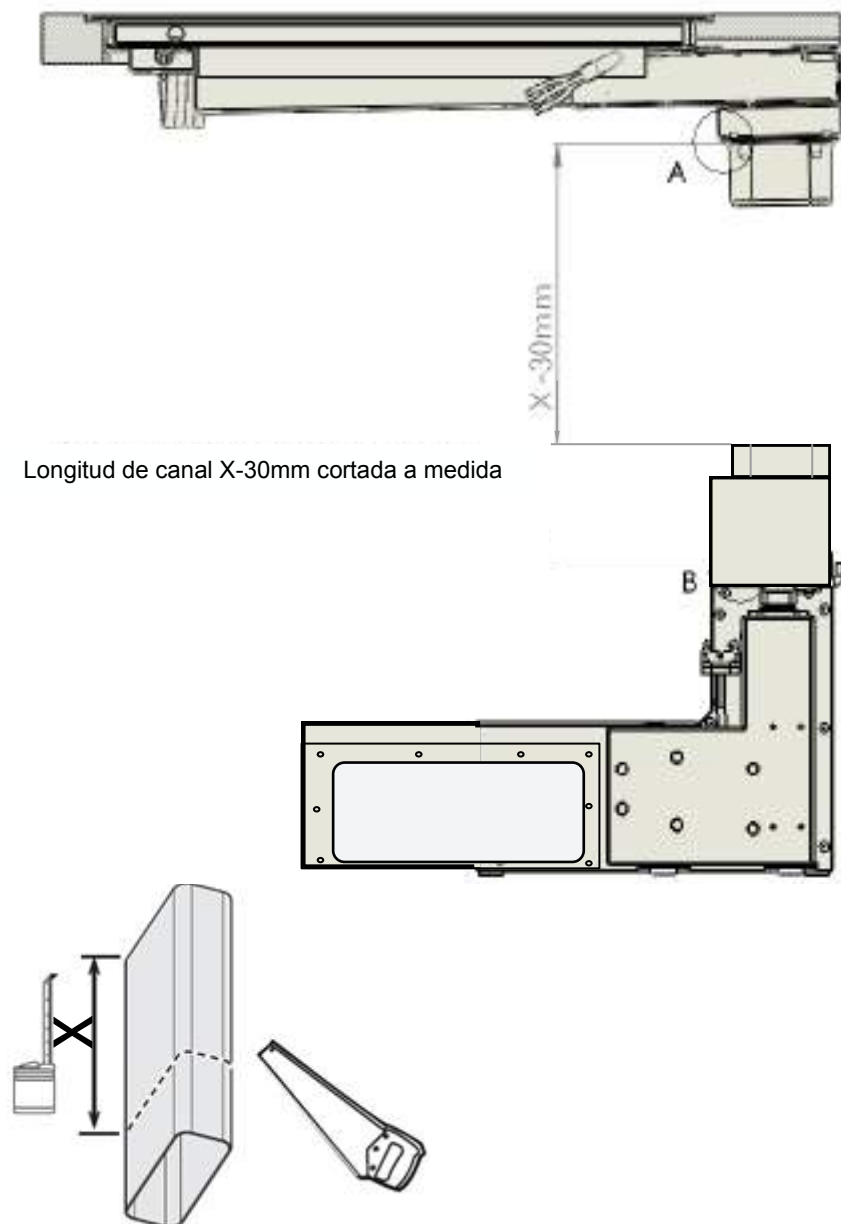
7. Insertar FONDA, alinear, crear juntas de silicona



8. Crear conexión de canal

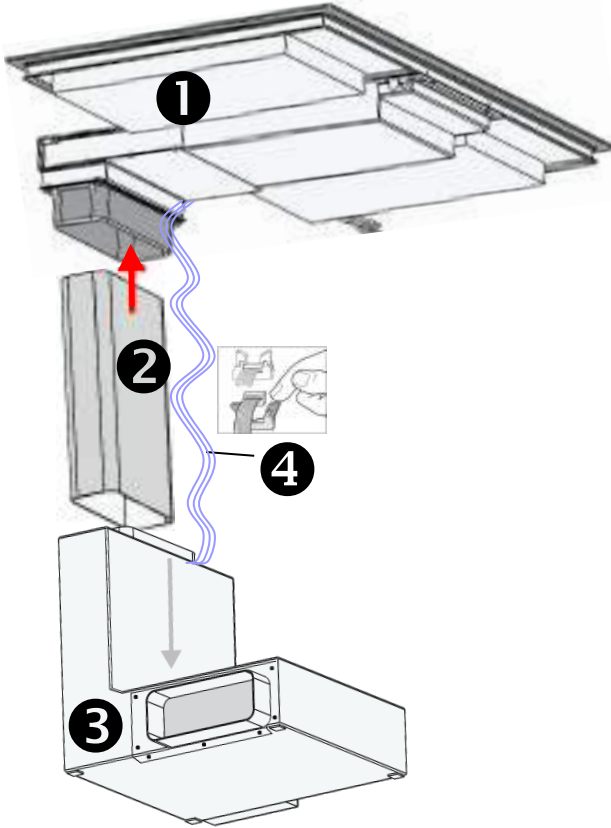


9. SECUENCIA DE MONTAJE

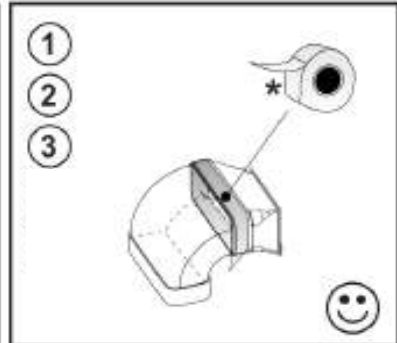
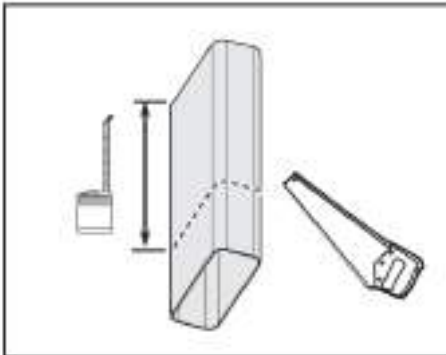


SECUENCIA DE MONTAJE

9. Instalar el conducto de ventilación y el motor

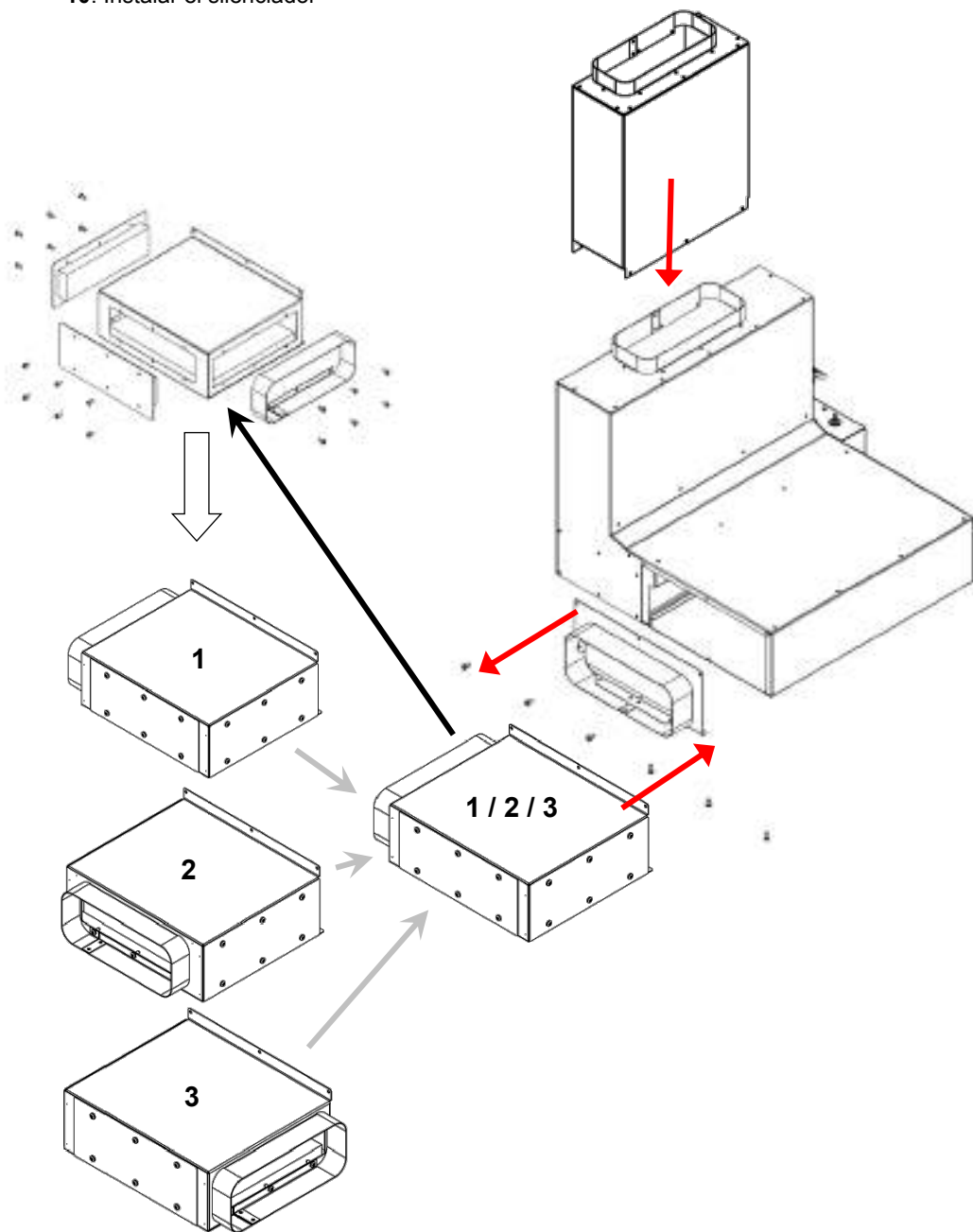


- 1** Fonda
- 2** Naber canal
- 3** Motor soplador
- 4** Cables planos



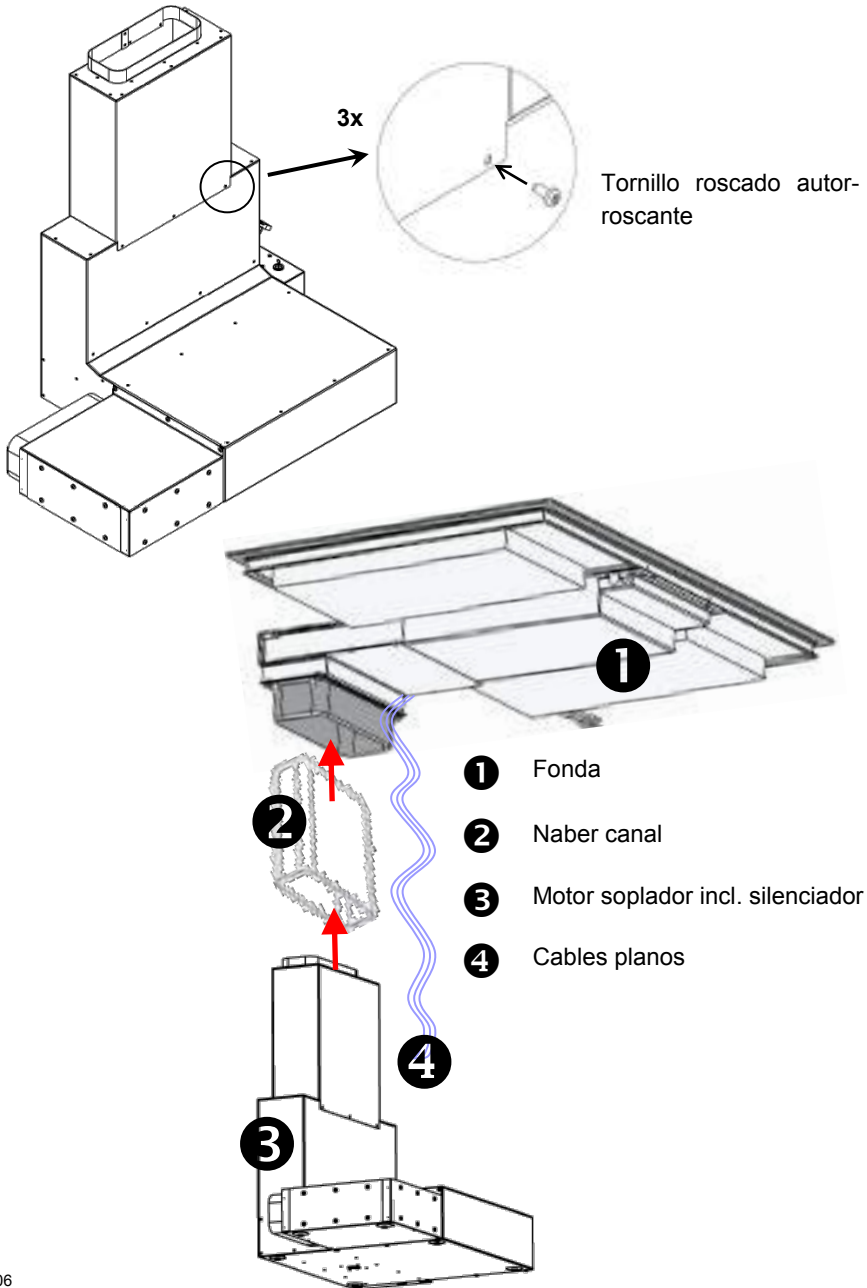
SECUENCIA DE MONTAJE

10. Instalar el silenciador



SECUENCIA DE MONTAJE

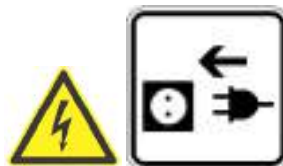
11. Instale el conducto de ventilación y el motor, incluido el silenciador



SECUENCIA DE MONTAJE

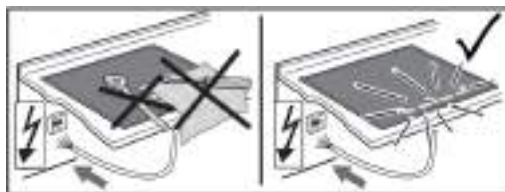
12. Conexión eléctrica a cargo de personal cualificado

13. Llevar a cabo una prueba de funcionamiento!



Puesta en servicio

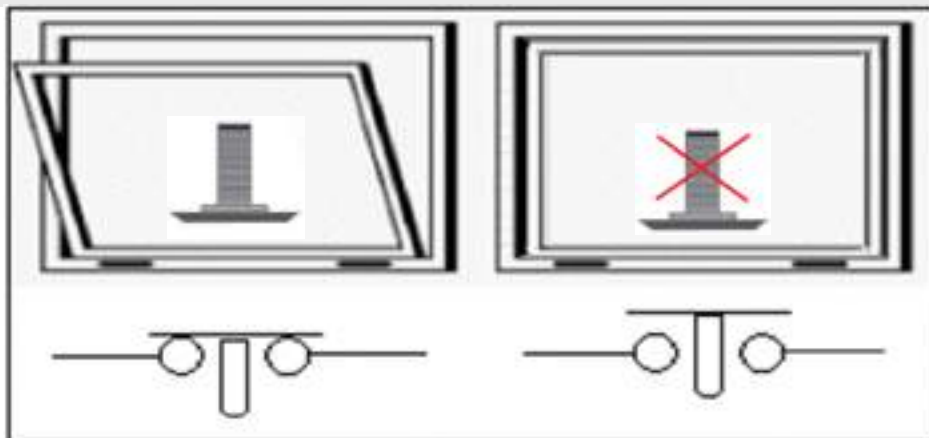
Una vez instalado el campo y aplicada la tensión de alimentación (conexión a la red), se realiza primero una autocomprobación del controlador y se proporciona información de servicio para el servicio de atención al cliente que muestra en la pantalla.



Importante: ¡No debe haber ningún objeto en las teclas del sensor Touch-Control para la conexión a la red!



10. CONTACTO CON EL INTERRUPTOR DE VENTANA (para el funcionamiento del aire de escape)



Contacto cerrado!

Funcionamiento del extractor de humos sólo con ventana abierta o posibilidad de conducto de aire de impulsión

Contacto abierto!

Funcionamiento con ventana cerrada desactivado si la succión de Emisiones de escape posibles (e.g. por calefacción de gas o fuego abierto)

Tenga en cuenta que su caldera de gas o chimenea abierta producirá gases de escape a través de convección del aire de escape calentado desde sus espacios vitales hacia el exterior.

Su extracción de humos de escape funciona por convección forzada y por lo tanto causa una presión negativa en el espacio vital, que aspira los gases de escape y/o los gases de escape de sus coinquilinos de la chimenea.

Descripción funcional:

El mando de su campana extractora OPERA está equipado con un circuito de contacto de ventana.

Si se interrumpe el bucle de contacto del controlador, se interrumpe la alimentación del motor del ventilador. La iluminación de la campana extractora OPERA sigue funcionando.

El interruptor de ventana es obligatorio en Alemania.

Sólo los interruptores de contacto de ventana autorizados por el DIBt (Instituto Alemán de Técnica de Construcción) pueden conectarse sin potencial al bucle de contacto.

CONTACTO CON EL INTERRUPTOR DE VENTANA

(para el funcionamiento del aire de escape)

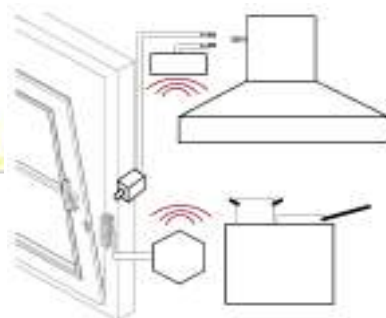
El contacto debe estar cerrado cuando la ventana está abierta!

(**presostato no accionado = disparo**) (**interruptor de láminas abierto en campo magnético**)

Para más detalles sobre las opciones de cableado, consulte el folleto de contacto de ventanas solicitud.

Conexión a la tarjeta de control de la campana extractora:

Como se muestra en la ilustración, el cable de conexión se fija a la superficie de la



Usar sólo los interruptores de contacto de ventana libres de potencial.



Atención:

Tenga en cuenta las instrucciones en la primera página y haga que la empresa especializada confirme la ejecución una vez finalizada la instalación!



LIMPIEZA Y ELIMINACIÓN

11. INSTRUCCIONES DE LIMPIEZA

Después de terminar el montaje recomendamos limpiar las superficies de acero inoxidable y las superficies de vidrio con adecuados detergentes disponibles en el mercado. Para superficies de aluminio, utilice un paño suave de microfibra. No utilice paños secos. Utilice un limpiacristales suave y no utilice productos de limpieza agresivos, ácidos o alcalinos!

No utilice productos de limpieza abrasivos!

12. ELIMINACIÓN



Empaquetado

El embalaje de la campana extractora es reciclable. El cartón y la película de polietileno (PE) se utilizan como materiales de embalaje. Estos materiales deben eliminarse de forma respetuosa con el medio ambiente y de acuerdo con la normativa local.

Campana extractora

Su municipio también estará encantado de asesorarle sobre la eliminación respetuosa con el medio ambiente de los electrodomésticos obsoletos.

13. INFORMACIÓN MEDIOAMBIENTAL

Todos los modelos de la casa OPERA está marcado de acuerdo con la Directiva Europea 2002/96/CE sobre residuos de aparatos eléctricos y electrónicos (WEEE). Esta Directiva define las condiciones marco para la recogida y el reciclado de residuos de aparatos eléctricos y electrónicos en toda la UE. Póngase en contacto con su distribuidor especializado para obtener información sobre los métodos de eliminación actuales.

Chère cliente,

Cher client,

Nous vous remercions pour l'achat de votre hotte aspirante OPERA.

Avant la première utilisation, nous vous conseillons de bien lire les informations et explications ci-dessous pour une utilisation conforme de votre nouvelle hotte OPERA. Merci d'également de respecter notre mode d'emploi et nos instructions de montage, ainsi que nos conseils de nettoyage, afin de pouvoir profiter longuement de votre hotte.

- *L'installation, en particulier pour le fonctionnement avec de l'air évacué, ne doit être effectuée que par du personnel autorisé sont exécutés ou contrôlés.*
- *Pour un fonctionnement sûr de l'air évacué, un contact de fenêtre avec homologation DIBt doit être installé peut être utilisé.*
Si votre hotte de cuisinière n'est pas équipée d'un raccord de contact de fenêtre, vous devez en plus installer un raccord de contact de fenêtre des disjoncteurs d'alimentation peuvent être installés.
- *Kosmo srl décline toute responsabilité pour les dommages consécutifs au système d'échappement. Introduction qui pourrait être causée par l'extraction de l'air ambiant.*
- *Veuillez vous référer à ces instructions d'installation pour une installation correcte.*
Confirmez :

| | Spécialiste de l'installation : | Nom de l'employé : | Date: |
|-----|--|---------------------------|--------------|
| Fa: | | | |

| | Spécialiste de l'acceptation : | Nom de l'employé : | Date: |
|-----|---------------------------------------|---------------------------|--------------|
| Fa: | | | |

Les données contenues dans ce mode d'emploi ne sont fournies qu'à titre de description du produit. Nos données ne permettent pas d'établir une déclaration sur une certaine condition ou adéquation à une certaine finalité. L'information ne libère pas l'utilisateur de ses propres évaluations et tests. Il est à noter que nos produits sont soumis à un processus naturel d'usure et de vieillissement.

Tous les droits sont réservés par Kosmo srl, y compris pour les demandes de droits de propriété industrielle. Nous avons tous les pouvoirs de disposition, tels que le droit de copier et de transmettre.

Un exemple de configuration est présenté sur la page de titre. L'équipe livrée Le produit peut donc différer de l'illustration.

Le mode d'emploi original a été rédigé en anglais.



TABLE DES MATIÈRES

| | <i>PAGE</i> |
|--|-------------|
| AVERTISSEMENTS ET SYMBOLES | 213 |
| REMARQUES PRÉLIMINAIRES | 214 |
| 1 CONSIGNES DE SÉCURITÉ | 215 |
| 2 CARACTÉRISTIQUES TECHNIQUES ET VALEURS DE RACCORDEMENT | 216 |
| 3 DESCRIPTION DU PRODUIT | 219 |
| 4 ACCESSOIRES DE MONTAGE ÉTENDUE DE LA LIVRAISON | 221 |
| 5 DIMENSIONS | 222 |
| 6 PRÉPARATION DU MONTAGE | 232 |
| 7 EXIGENCE DE MONTAGE - PLATEAU DE TRAVAIL | 233 |
| 8 EXIGENCE DE MONTAGE - RACCORDEMENT ÉLECTRIQUE | 238 |
| INSTRUCTIONS DE MONTAGE | 239 |
| 9 SÉQUENCE DE MONTAGE | 240 |
| 10 INTERRUPTEUR DE CONTACT DE FENÊTRE SUR SITE | 250 |
| NETTOYAGE ET ÉLIMINATION | 252 |
| 11 INSTRUCTIONS DE NETTOYAGE | 252 |
| 12 ÉLIMINATION | 252 |
| 13 INFORMATION SUR L'ENVIRONNEMENT | 252 |

AVERTISSEMENTS ET SYMBOLES

Ce manuel contient des mises en garde devant des instructions qui peuvent entraîner des blessures corporelles ou des dommages matériels.

Les mesures de prévention des dangers doivent être respectées.

SIGNAL DE

AVERTISSEMENT

SIGNIFICATION



Mise en garde contre un endroit dangereux !

Désigne des situations potentiellement dangereuses.

Le non-respect de cette mise en garde peut entraîner des blessures et/ou des dégâts matériels.



Mise en garde contre une tension électrique dangereuse !

Signale un éventuel danger dû à l'électricité.

Le non-respect de cette mise en garde peut entraîner des blessures graves voire mortelles et/ou des dégâts matériels.



Mise en garde contre une surface chaude !

Signale un éventuel danger dû à une surface chaude.

Le non-respect de cette mise en garde peut entraîner des blessures et/ou des dégâts matériels.



Avertissement relatif au risque de blessures aux mains !

Signale un éventuel danger dû à des pièces mobiles ou en rotation.

Le non-respect de ces mises en garde peut entraîner des dommages corporels.



Mise en garde contre les substances toxiques !

Signale un éventuel danger dû à l'inhalation de gaz toxiques.

Le non-respect de cette mise en garde peut entraîner de graves cas d'empoisonnement, voire la mort.



Mise en garde contre les substances inflammables !

Signale un éventuel danger dû à un risque d'incendie.

Le non-respect de cette mise en garde peut entraîner des blessures graves voire mortelles ainsi que des dégâts matériels.



Mise en garde contre les coupures dues à des bris de glace !

Signale un éventuel danger dû à des bords tranchants.

Le non-respect de ces mises en garde peut entraîner des dommages corporels et des coupures.

1 REMARQUES PRÉLIMINAIRES

Consignes de sécurité

Le montage, le raccordement, la mise en service et la réparation ne doivent être effectués que par un spécialiste. Ce spécialiste peut déterminer le montage et l'évacuation d'air appropriés de la hotte de la cuisinière. La fixation doit être adaptée au poids de la hotte et à la charge sur le support. Respecter les valeurs d'arrachement des goujons fournis. Ceux-ci ont les valeurs suivantes en fonction du support : Cheville Ø10 mm : Béton B25 9,4 kN Brique de mur Z20 5,2 KN Brique pleine de sable de chaux KSV20 4,8 KN. Dans le cas d'autres substrats dangereux, il faut consulter un spécialiste du bâtiment, p. ex. un ingénieur en construction ou un architecte, pour assurer une installation sécuritaire de la hotte de cuisinière.



Risque de blessure !

Des arêtes vives peuvent être présentes dans le corps de la hotte pendant la production. Porter des gants de protection lors du montage !



Risque d'électrocution !

La tension secteur doit correspondre aux indications de la plaque signalétique. Il se trouve dans la zone des filtres à l'intérieur de la hotte. Ne branchez la hotte aspirante qu'à une prise de courant correctement installée avec contact de mise à la terre. La prise de courant doit être facilement accessible après l'installation afin que la hotte puisse être déconnectée de la tension secteur si nécessaire. Si l'appareil est raccordé en permanence (p. ex. s'il n'y a pas de prise de courant), la hotte ne doit être raccordée au secteur que par un électricien qualifié. Pour une connexion permanente, la hotte doit être raccordée à un seul circuit à l'aide d'un dispositif de déconnexion. Les interrupteurs avec une ouverture de contact d'au moins 3 mm et les interrupteurs tous pôles, par ex. les interrupteurs et contacteurs LS, sont considérés comme des dispositifs de déconnexion. Couper le(s) circuit(s) secteur avant de procéder au raccordement électrique de la hotte aspirante. Avant de percer les trous de fixation, vérifiez qu'aucun câble électrique ne peut être endommagé par le perçage.

Le raccordement électrique doit être préparé de manière à ce que la hotte puisse être facilement raccordée. Les réglementations locales doivent être respectées.



1. CONSIGNES DE SÉCURITÉ

Conduit d'évacuation d'air (pour le fonctionnement de l'air évacué)

L'air évacué ne doit pas être conduit dans une cheminée utilisée pour les gaz d'échappement d'appareils à combustibles (par ex. gaz). Les prescriptions officielles concernant l'évacuation de l'air vicié doivent être respectées. Le chemin d'évacuation d'air doit être préparé de manière à ce que la hotte puisse y être facilement raccordée. Le tuyau d'échappement doit être posé sans plis. Si la hotte aspirante est utilisée simultanément avec d'autres cheminées dépendantes de l'air ambiant (p. ex. appareils au bois, au gaz, au mazout ou au charbon) dans une pièce pendant le fonctionnement de l'air évacué, les gaz de combustion mortels peuvent être renvoyés dans la pièce par une pression négative résultante. L'exploitant doit donc s'assurer d'un apport d'air suffisant en tout temps. La pression négative dans la pièce ne doit pas dépasser 4 Pa (0,04mbar). Ne pas dépasser une longueur de conduit maximale de 5 m avec la version B.



Heminée pour combustibles solides

La hotte de cuisinière ne peut être installée au-dessus d'un foyer pour combustibles solides présentant un risque d'incendie (p. ex. étincelles) que si le foyer est muni d'un couvercle fermé et inamovible.

Installation

Le raccordement de l'appareil ne doit être effectué que par des spécialistes agréés et en conformité avec toutes les réglementations en vigueur dans les entreprises d'alimentation électrique ainsi qu'avec les réglementations de construction des Länder. Respectez les instructions correspondantes lors de l'installation ! Les dommages à l'appareil doivent être signalés immédiatement après la livraison. Des appareils endommagés peuvent être installés. Les pièces défectueuses doivent être remplacées par des pièces d'origine. Les réparations ne doivent être effectuées que par du personnel spécialisé autorisé.

Avec les versions C à circulation d'air, des turbulences d'air peuvent se produire dans les étages élevés !

Avant que la hotte ne quitte notre usine, elle est soumise à un test de fonctionnement détaillé par notre service de contrôle qualité avant d'être expédiée.

Les illustrations, dessins et modèles figurant dans le mode d'emploi peuvent différer du modèle fourni ou contenir des options qui ne sont pas comprises dans la livraison.

Sous réserve de modifications techniques !

2.CARACTÉRISTIQUES TECHNIQUES ET VALEURS DE RACCORDEMENT

DFO80_____

| | | |
|---------------|---------------------|--|
| Désignation : | - Fonda | Type: DFO80B120 DFO80C120 DFO80B140 DFO80C140 |
| Dimensions : | - 800 x 520 x 110mm | |

Tension du moteur : - 1N ~ 220-240 V 50/60 Hz

Moteur intégré : - Débit d'air : soufflage libre : 900 m³/h
- Puissance : 169 Watt

Plaque de cuisson: - Puissance max. 7,4 KW
- Tension 1N ~ 220-240 V 50/60 Hz
2N ~ 380-415 V 50/60 Hz

Filtre : - 1 filtre de condensation
- 1 filtre à graisse
- 1 filtre à poussières fines / odeurs

Élément de commande : - Panneau de commande tactile (verre)

Pièce de raccordement : - Tube Naber 222x90mm

Poids : - ~25 KG (sans moteur)

CARACTÉRISTIQUES TECHNIQUES ET VALEURS DE RACCORDEMENT

DFO83_____

| | | |
|---------------|---------------------|--|
| Désignation : | - Fonda | Type: DFO83B120 DFO83C120 DFO83B140 DFO83C140 |
| Dimensions : | - 830 x 515 x 110mm | |

Tension du moteur : - 1N ~ 220-240 V 50/60 Hz

Moteur intégré : - Débit d'air : soufflage libre : 900 m³/h
- Puissance : 169 Watt

Plaque de cuisson: - Puissance max. 7,4 KW
- Tension 1N ~ 220-240 V 50/60 Hz
2N ~ 380-415 V 50/60 Hz

Filtre : - 1 filtre de condensation
- 1 filtre à graisse
- 1 filtre à poussières fines / odeurs

Élément de commande : - Panneau de commande tactile (verre)

Pièce de raccordement : - Tube Naber 222x90mm

Poids : - ~25 KG (sans moteur)

CARACTÉRISTIQUES TECHNIQUES ET VALEURS DE RACCORDEMENT

DFO90 _____

Type: DFO90B120

Désignation : - Fonda

DFO90C120

DFO90B140

Dimensions : - 900 x 580 x 110mm

DFO90C140

Tension de moteur : - 1N ~ 220-240 V 50/60 Hz

Moteur intégré : - Débit d'air : soufflage libre : 900 m³/h
 - Puissance : 169 Watt

Plaque de cuisson: - Puissance max. 7,4 KW
 - Tension 1N ~ 220-240 V 50/60 Hz
 2N ~ 380-415 V 50/60 Hz

Filtre : - 1 filtre de condensation
 - 1 filtre à graisse
 - 1 filtre à poussières fines / odeurs

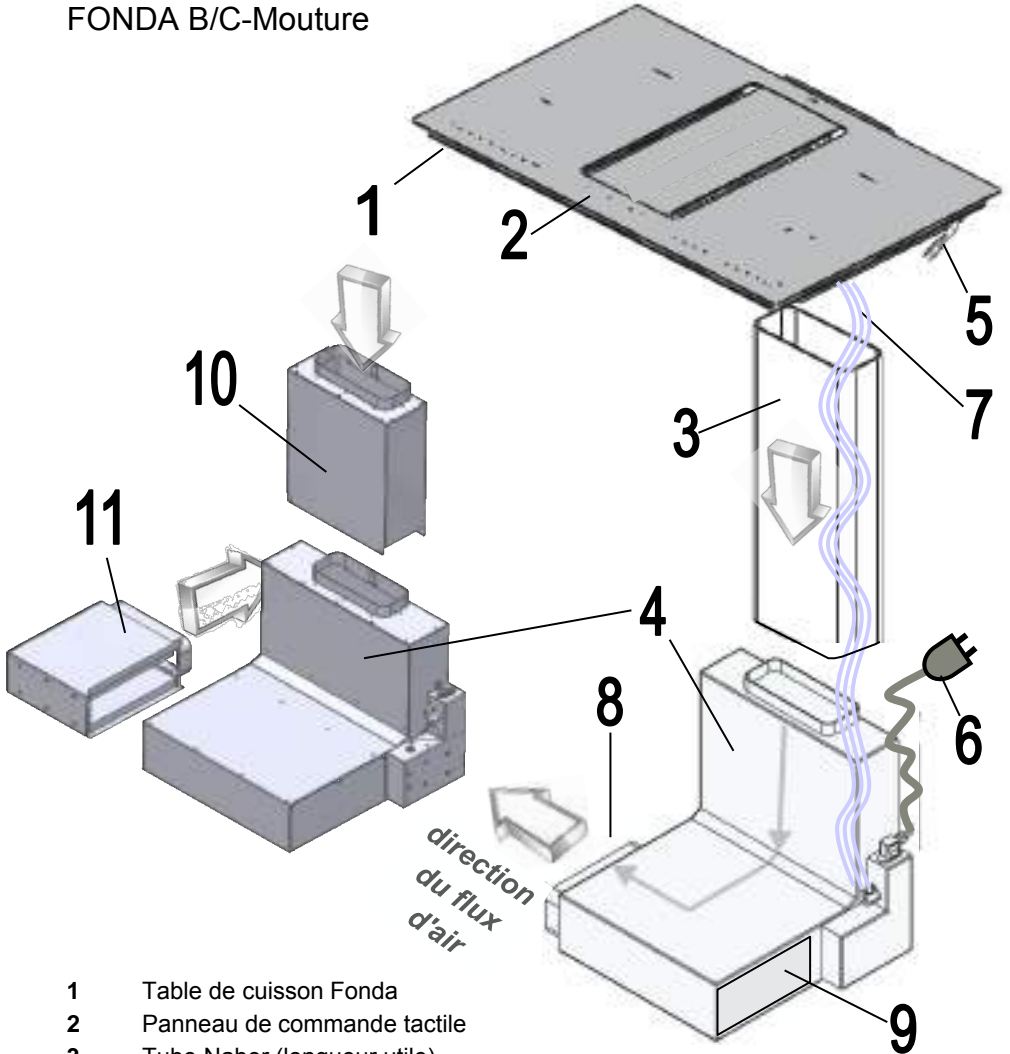
Elément de commande : - Panneau de commande tactile (verre)

Pièce de raccordement : - Tube Naber 222x90mm

Poids : - ~25 KG (sans moteur)

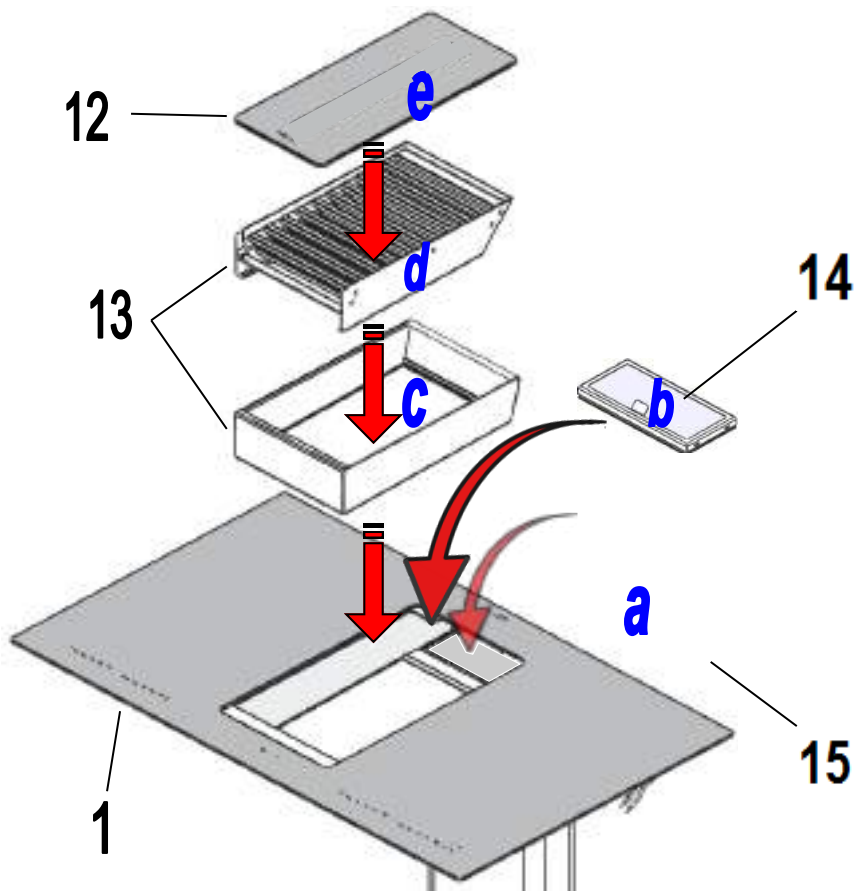
3. DESCRIPTION DU PRODUIT

FONDA B/C-Mouture



- 1 Table de cuisson Fonda
- 2 Panneau de commande tactile
- 3 Tube Naber (longueur utile)
- 4 Moteur de ventilateur version B/C
- 5 Plaque de cuisson avec raccordement électrique
- 6 Conduite d'alimentation électrique pour la ventilation
- 7 Panneau de commande de la ligne de commande (1,2m)
- 8 Buse de sortie dans le sens de l'air
- 9 Plaque à buses pour changement de direction de soufflage
- 10 Silencieux d'aspiration
- 11 Silencieux de sortie

DESCRIPTION DU PRODUIT



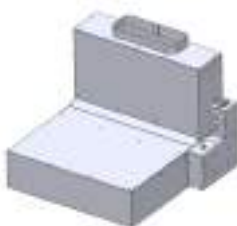
- 12 Verre de sécurité à réglage variable
- 13 Filtre à condensat avec cuve
- 14 Filtre à graisse
- 15 Filtre à poussières fines / odeurs (version C uniquement)

Séquence d'installation : **a - b - c - d - e**

4. ACCESSOIRES DE MONTAGE - ÉTENDUE DE LA LIVRAISON - FONDA B/C-Mouture



Table de cuisson avec sous-structure de hotte aspirante



Moteur de ventilateur



Silencieux aspiration
Version B+C



Silencieux sortie
Version B+C



Verre de protection



Kit plaques de recouvrement



Filtre à condensat avec cuvette



Filtre à graisse



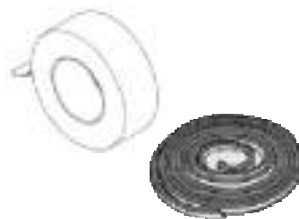
Poussière fine Filtre à odeurs
Version C uniquement



10 x Vis à tôle

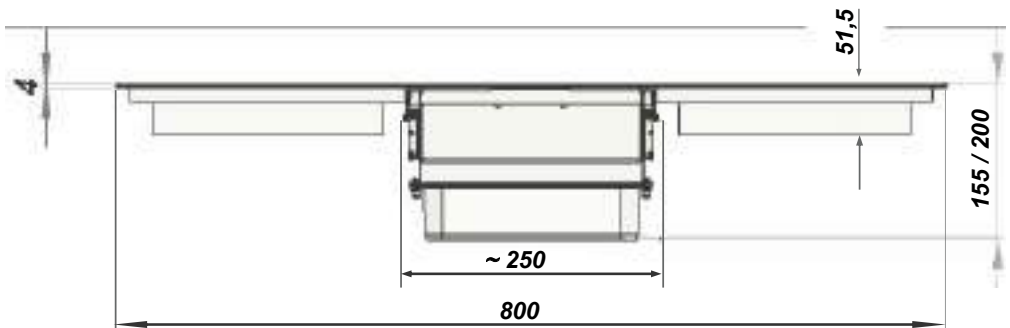


Canal Naber

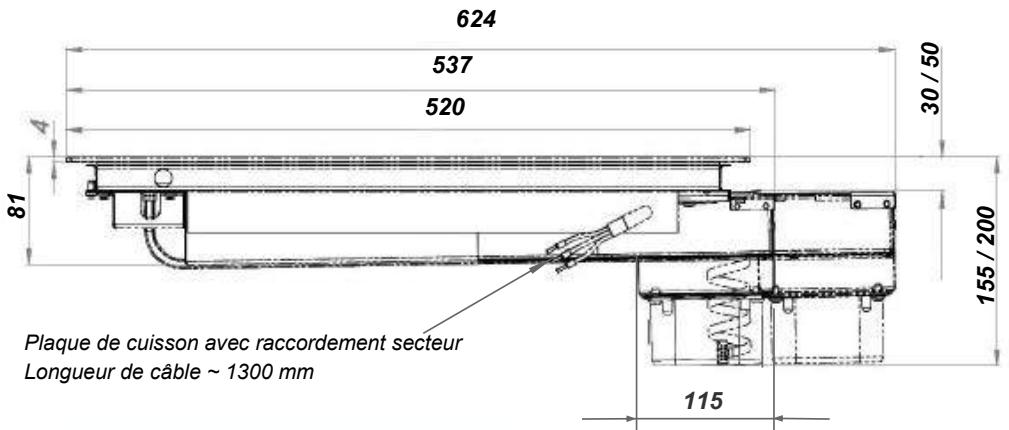


Ruban adhésif
Bande de mousse PU

5. DIMENSIONS - DF80_____

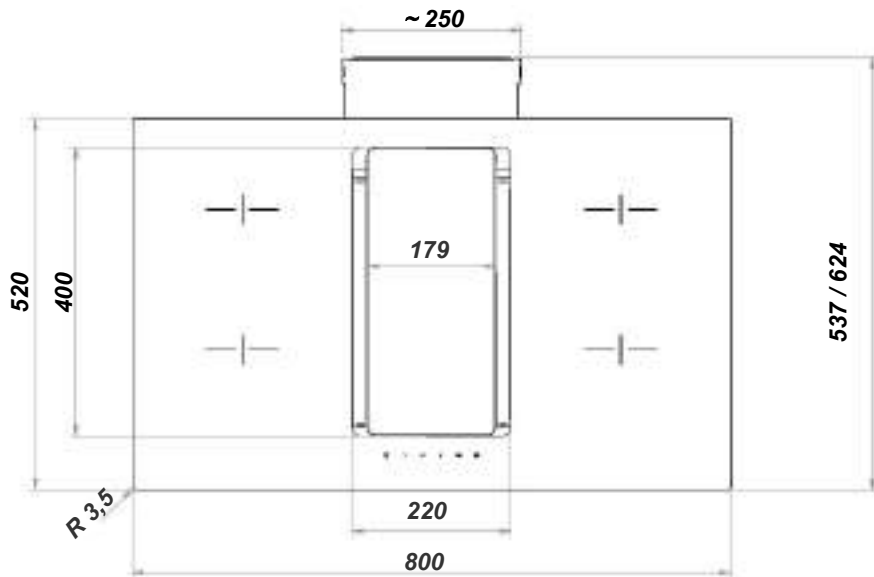


vue de face

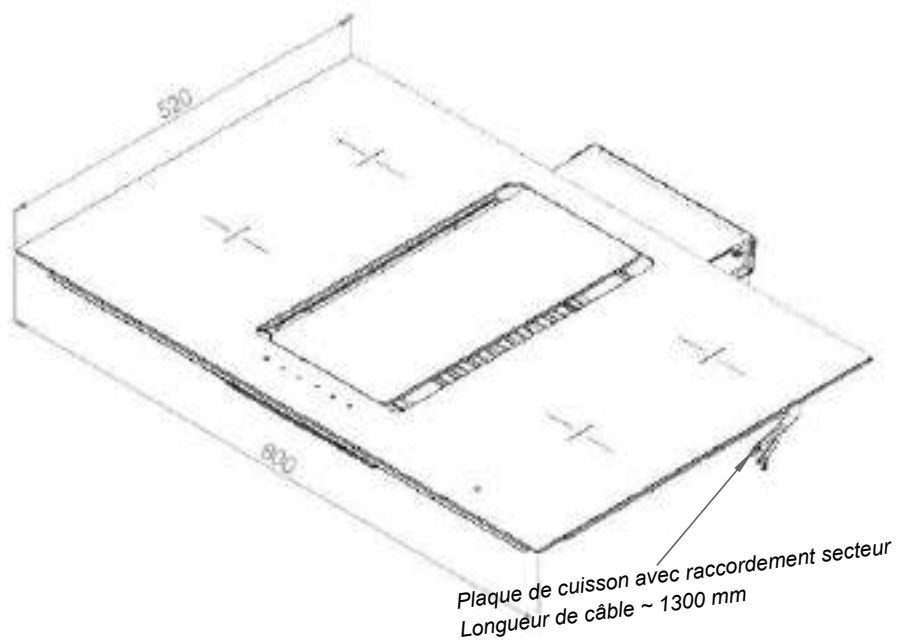


vue latérale

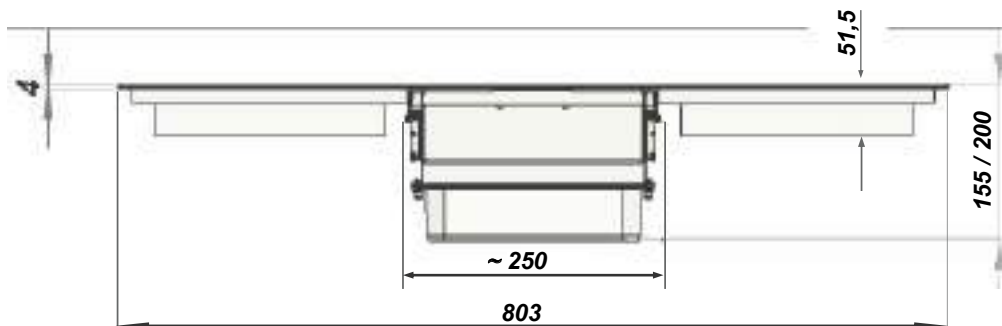
DIMENSIONS - DF80 _____



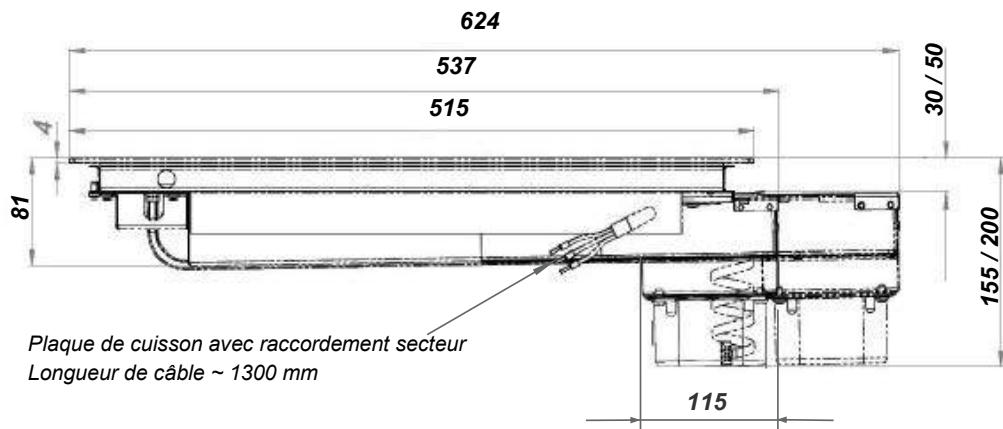
projeter



DIMENSIONS - DF83 _____



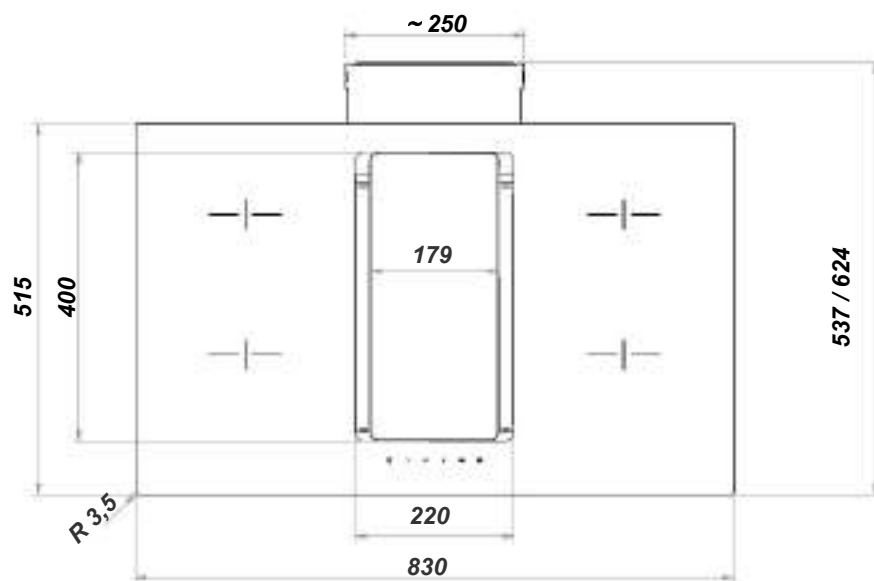
vue de face



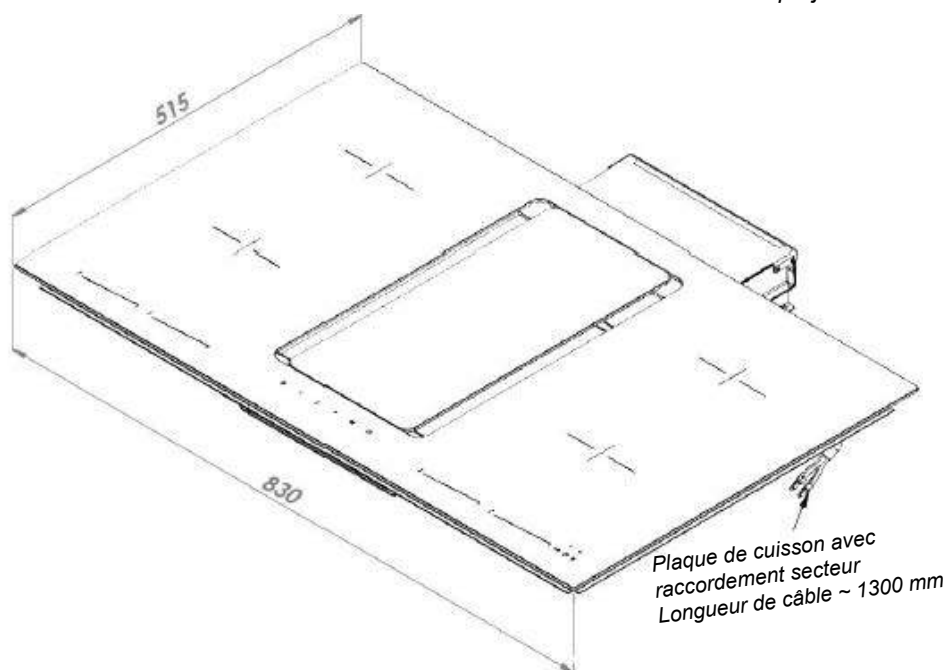
Plaque de cuisson avec raccordement secteur
Longueur de câble ~ 1300 mm

vue latérale

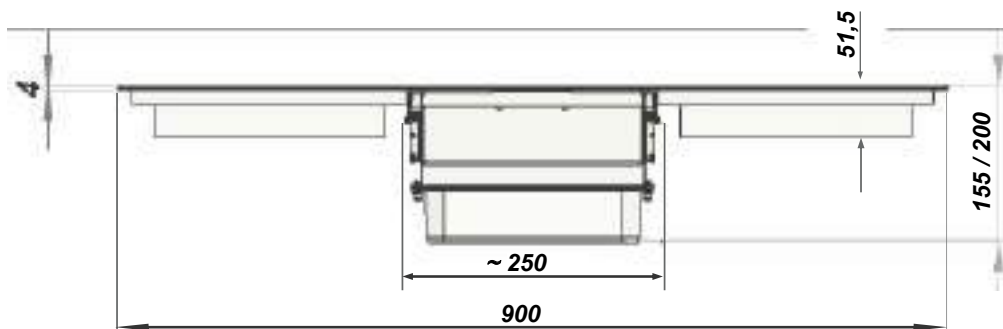
DIMENSIONS - DF83_____



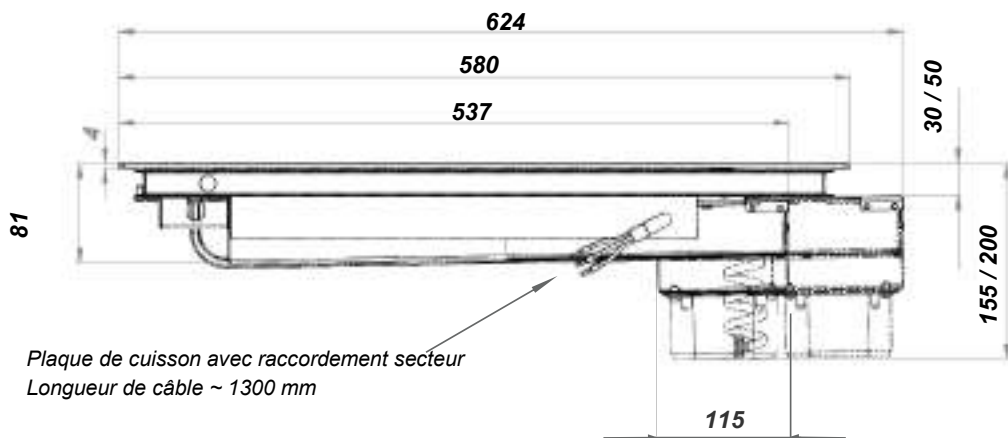
projeter



DIMENSIONS - DF90 _____

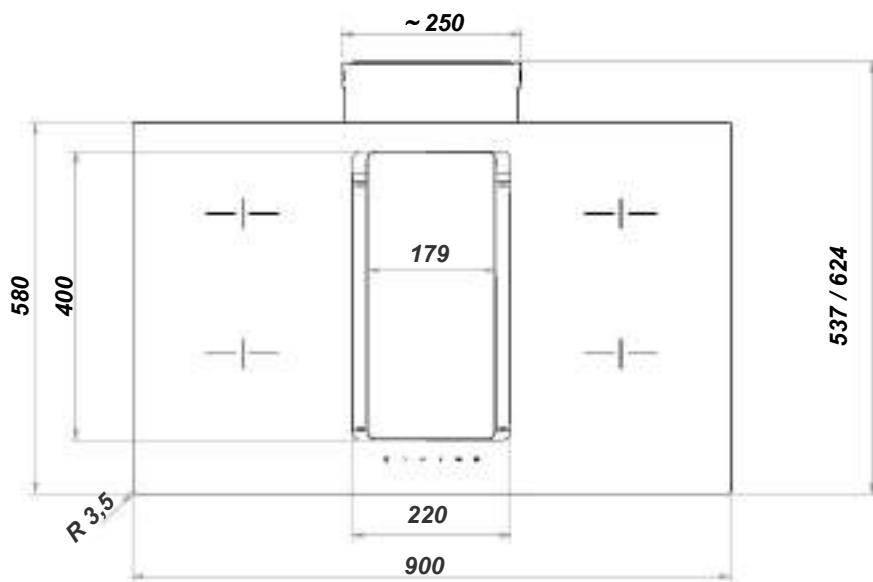


vue de face

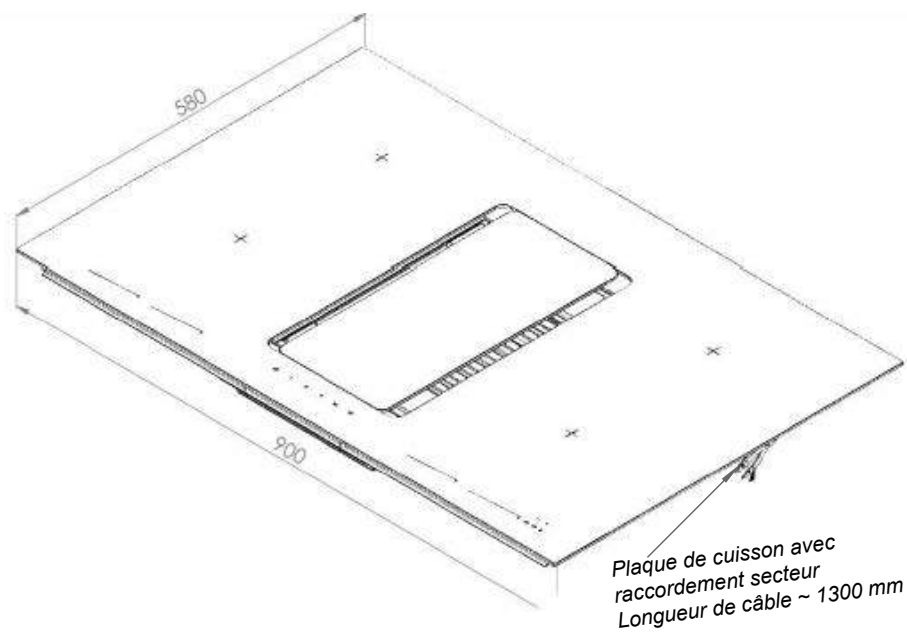


vue latérale

DIMENSIONS - DF90 _____

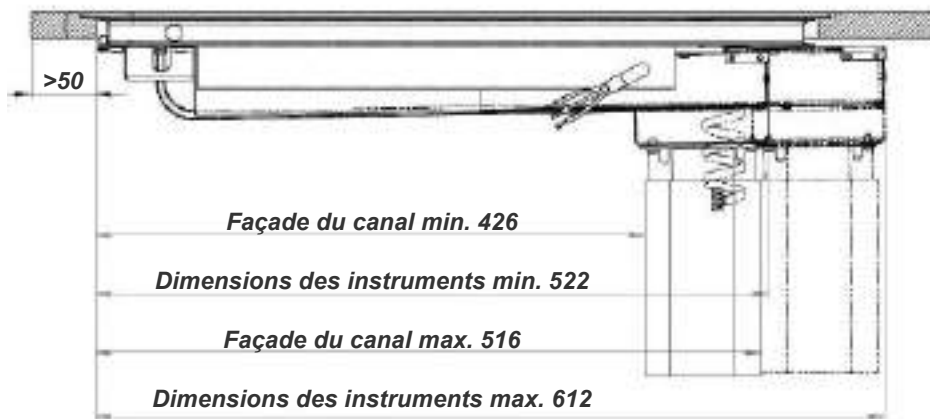


projeter

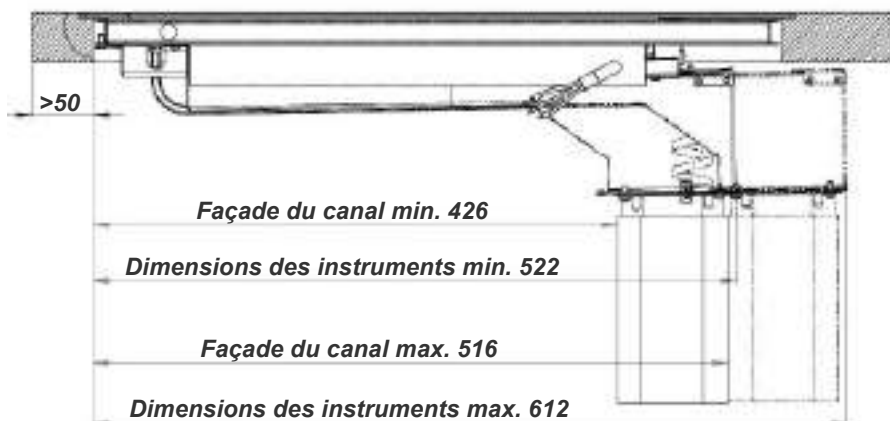


DIMENSIONS

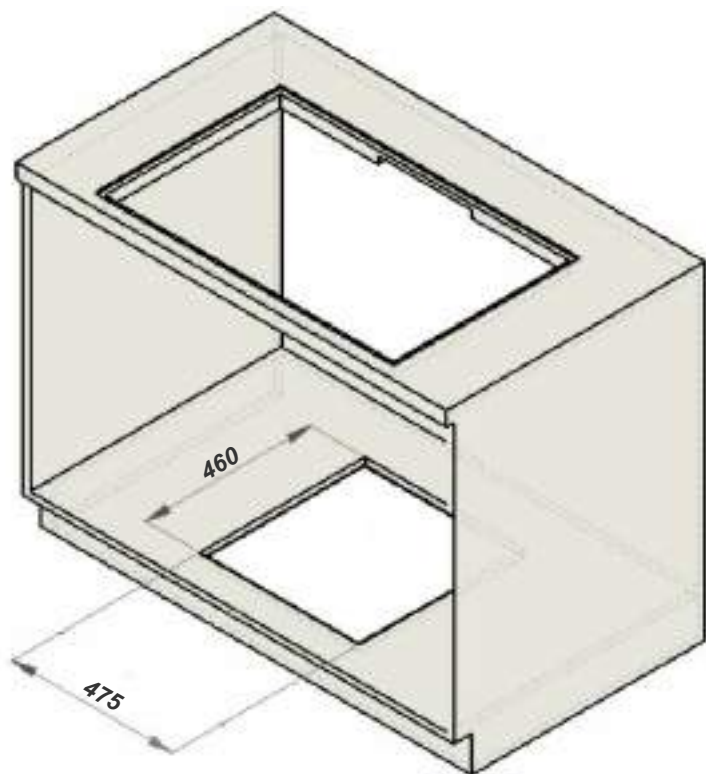
Epaisseur du plan de travail max. 20 mm



Epaisseur du plan de travail max. 40 mm

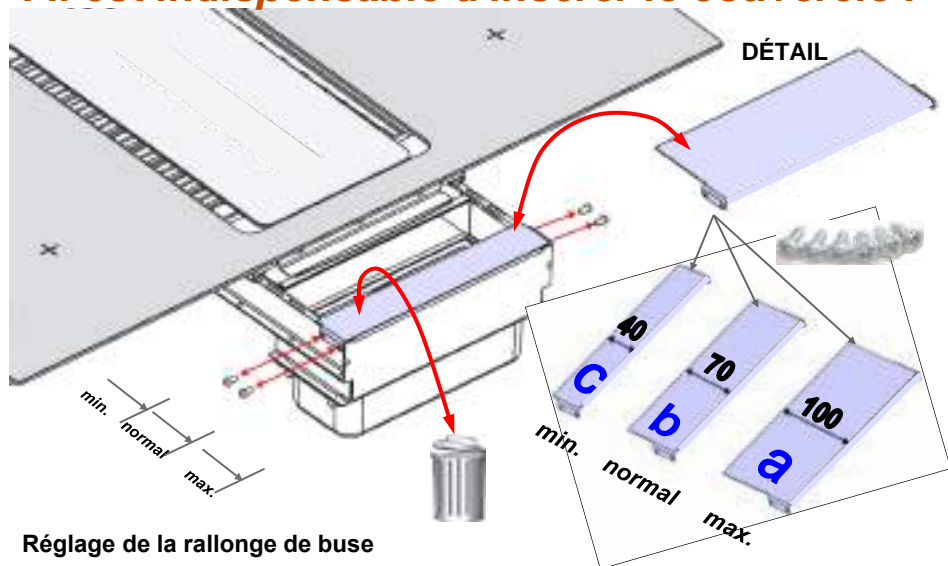


DIMENSIONS

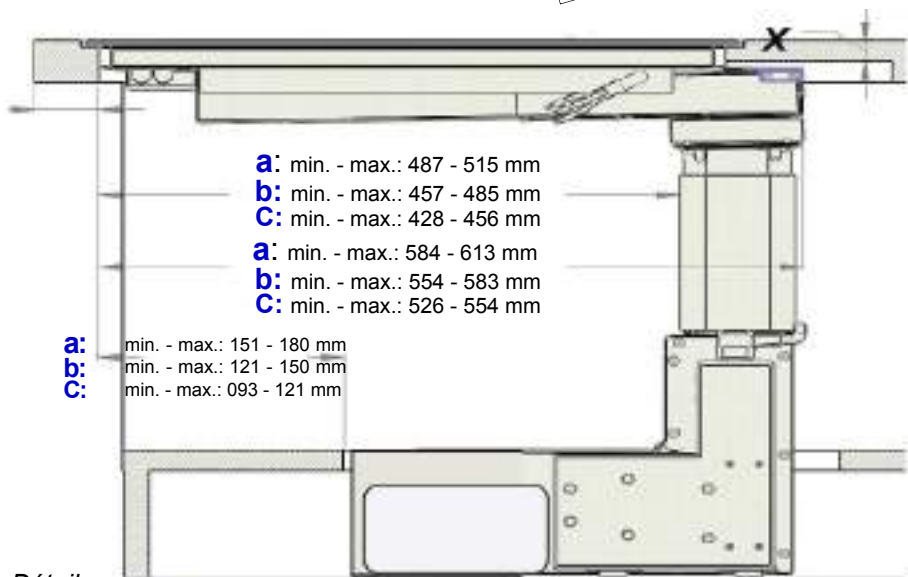


DIMENSIONS

! Il est indispensable d'insérer le couvercle !



Réglage de la rallonge de buse



Détail

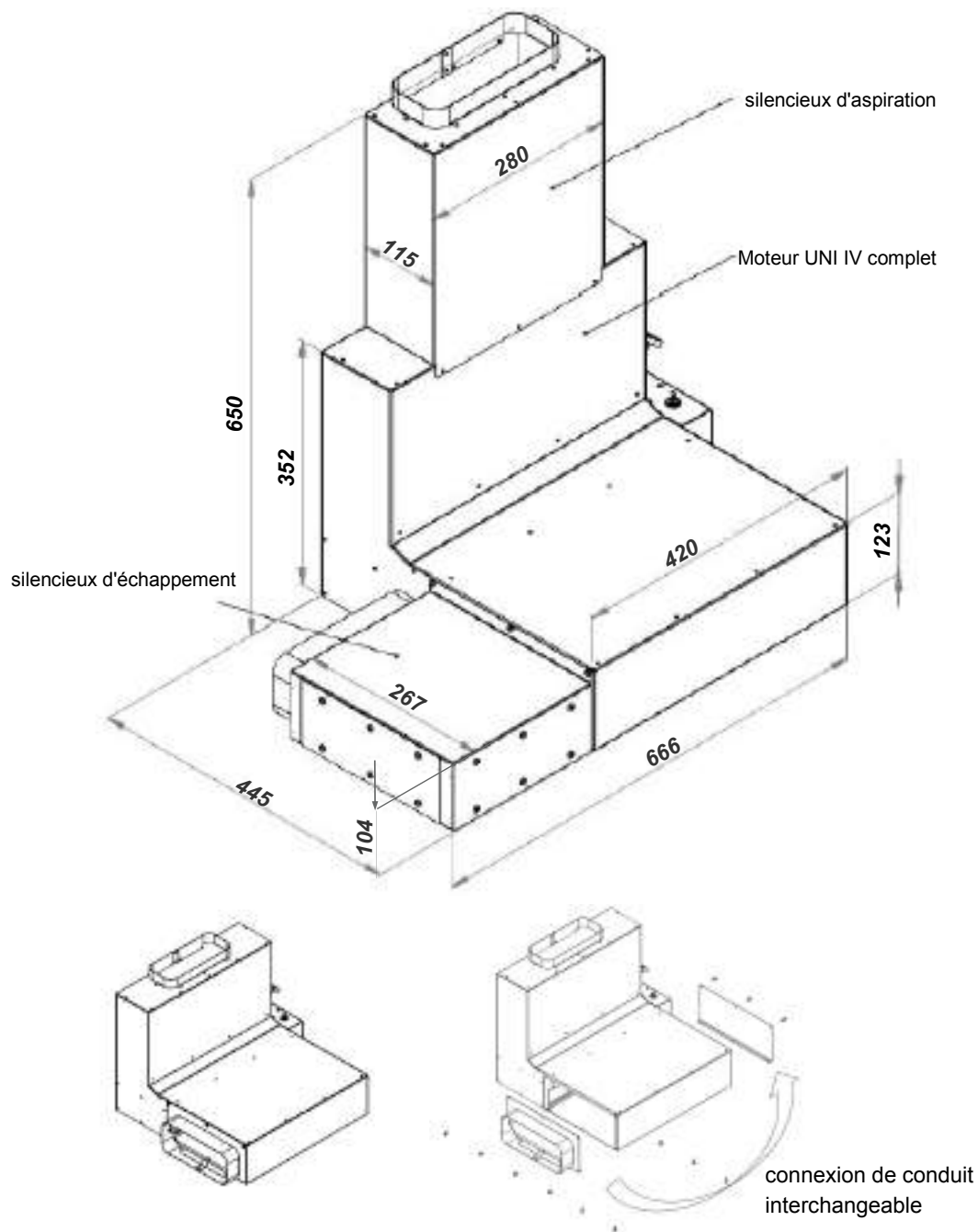
X

a

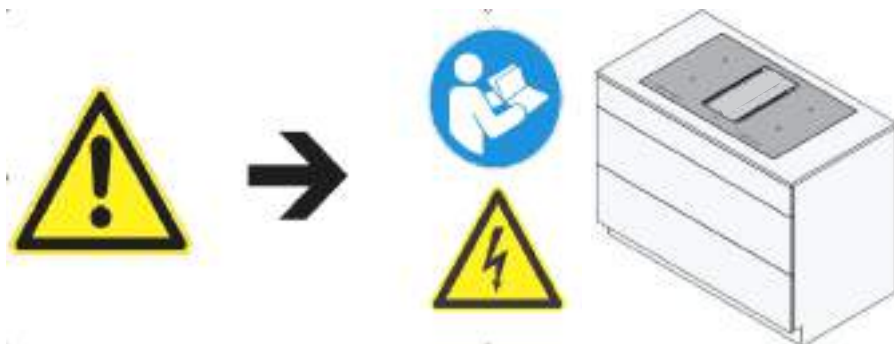
b

c

DIMENSIONS

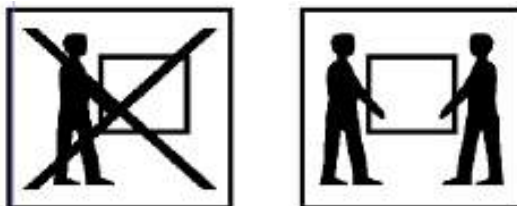


6. PRÉPARATION DU MONTAGE



Transport, déballage, mise en place

Si l'appareil est amené d'un environnement froid dans la salle d'opération, de la condensation peut se produire. Veuillez attendre que l'appareil ait atteint la bonne température et soit absolument sec avant de le mettre en service. Le temps d'acclimatation dépend de la différence de température et de l'appareil ainsi que de sa construction. Cependant, il devrait être d'au moins 12 heures.

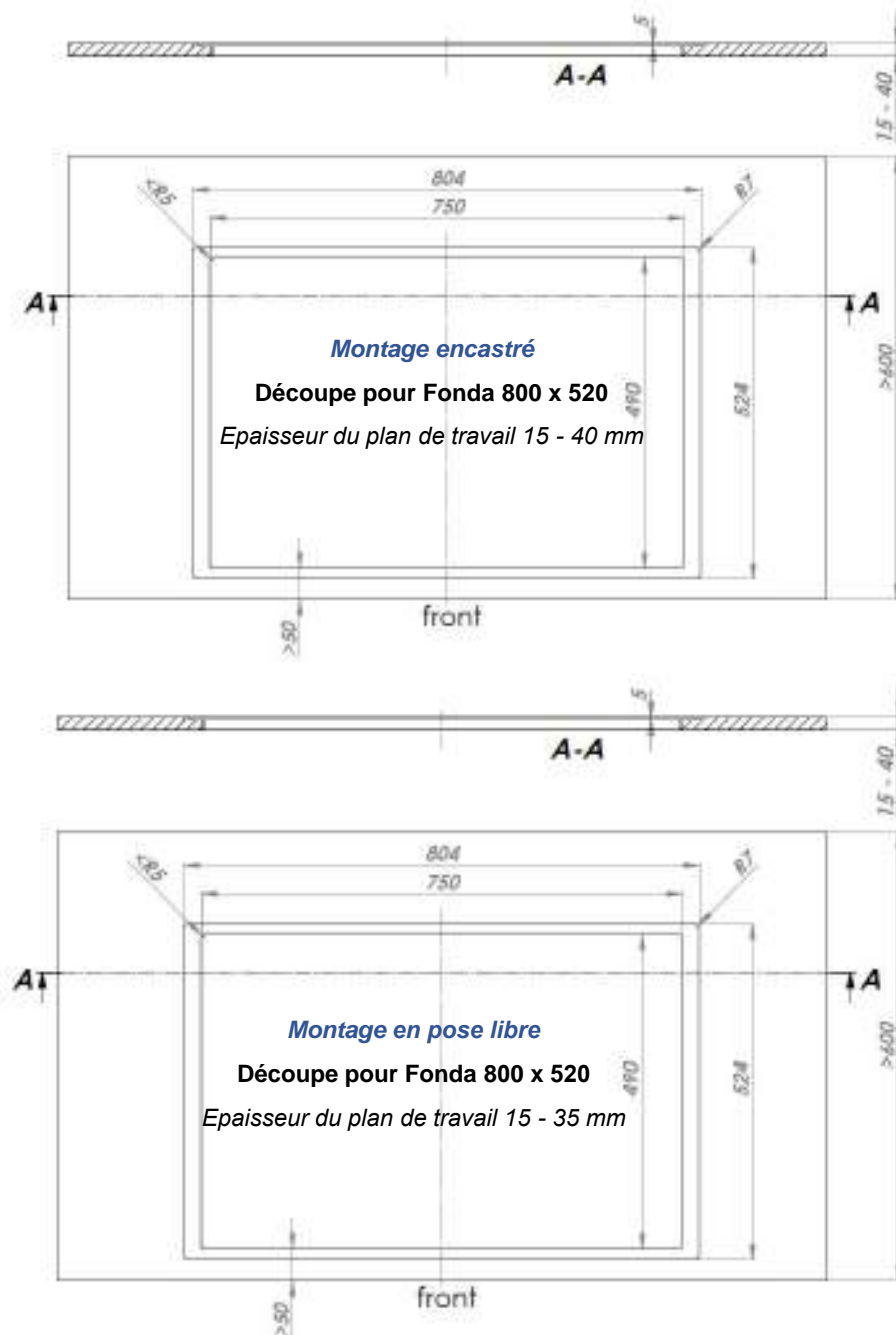


Veuillez porter des gants de protection pendant l'installation afin d'éviter tout risque de blessure. Avant de monter le capot, préparer les outils nécessaires.

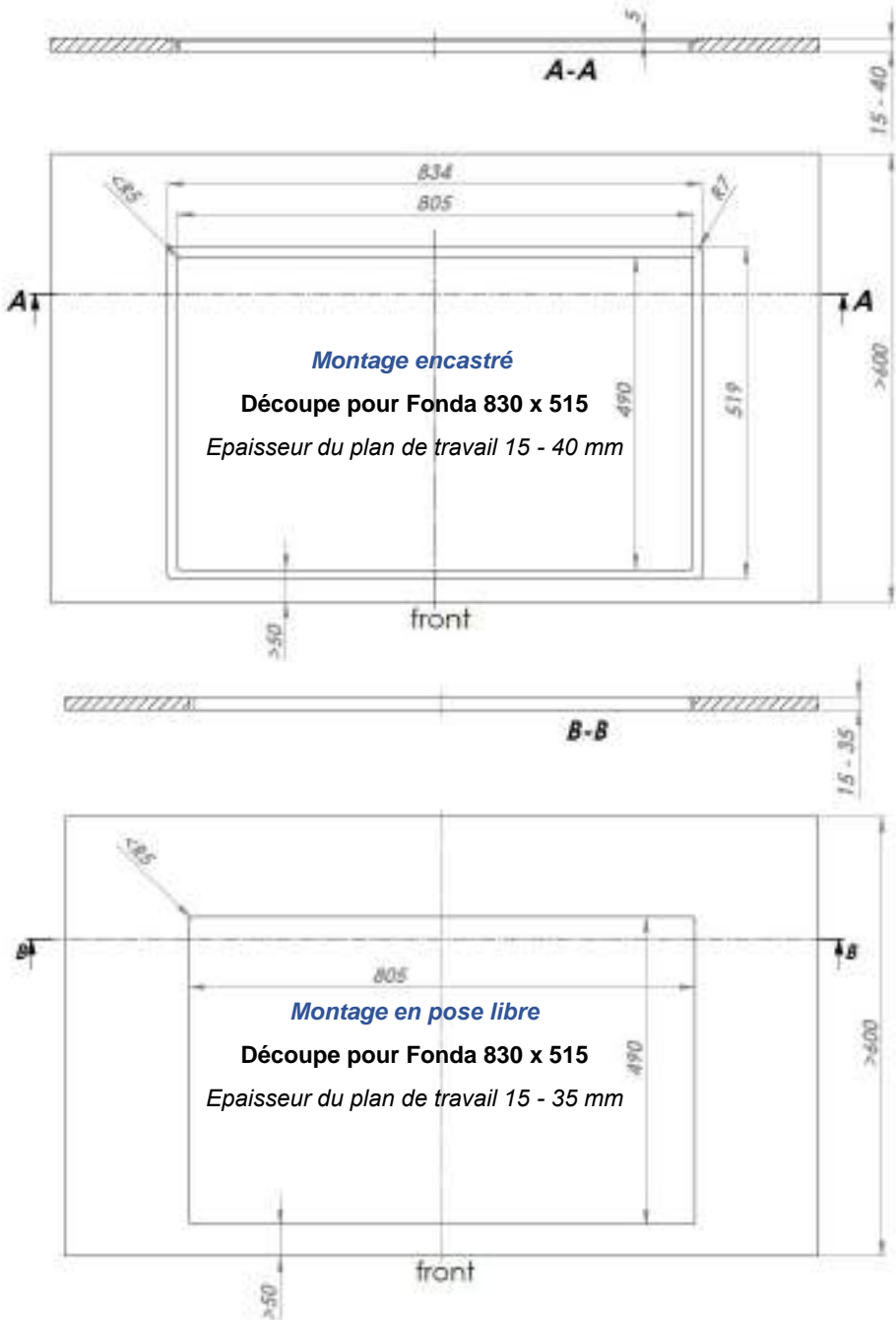


Pour l'installation de la hotte, les exigences du chantier doivent être satisfaites pour une installation en douceur de la hotte, les appareils ménagers doivent être couverts. Préparer des conduits d'évacuation d'air appropriés, si nécessaire ouvrir le faux-plafond, les cloisons, le bloc cuisine, créer des ouvertures etc....

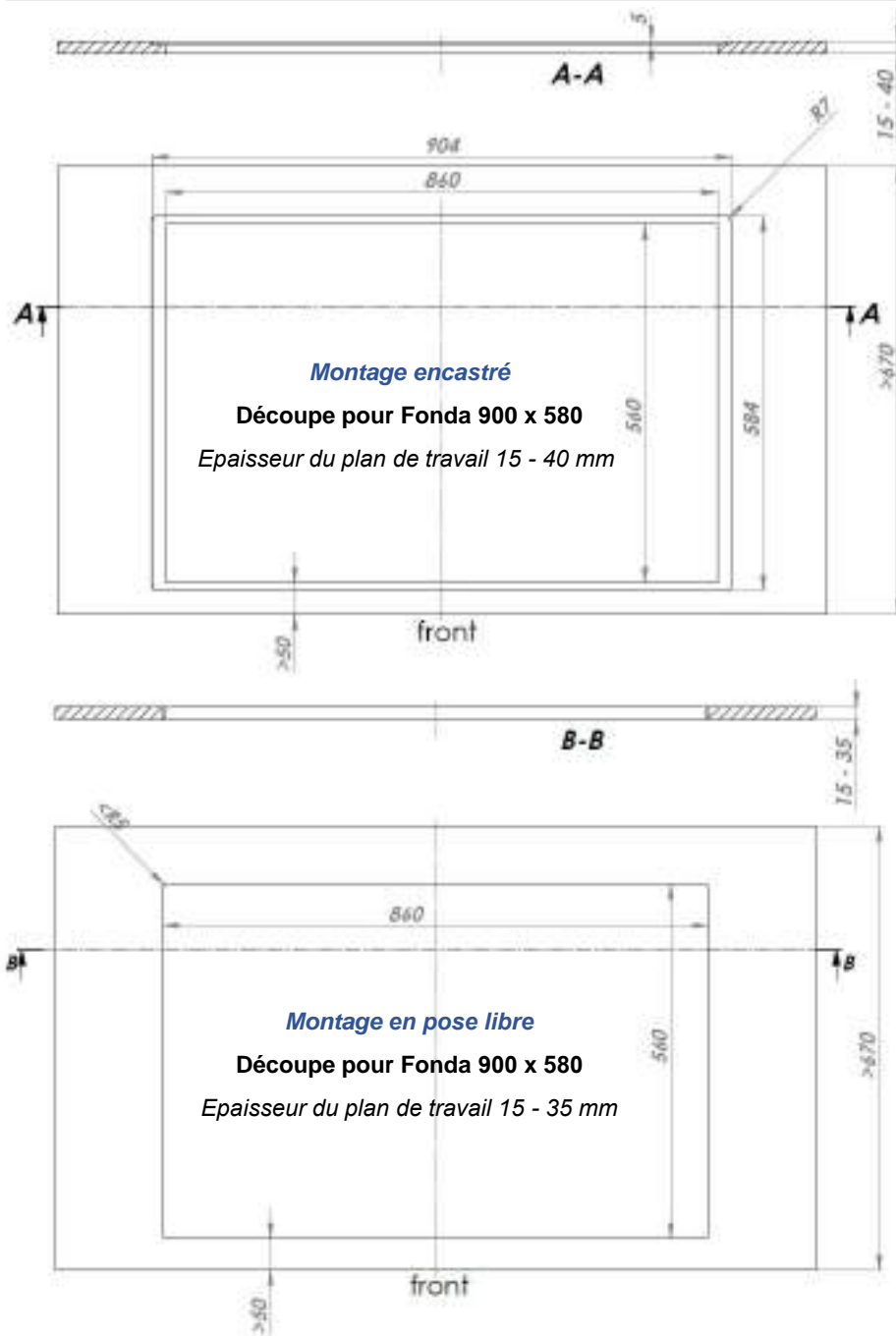
7. EXIGENCE DE MONTAGE



EXIGENCE DE MONTAGE



EXIGENCE DE MONTAGE



EXIGENCE DE MONTAGE - Plaque de travail

Consignes de sécurité pour l'installateur de meubles de cuisine

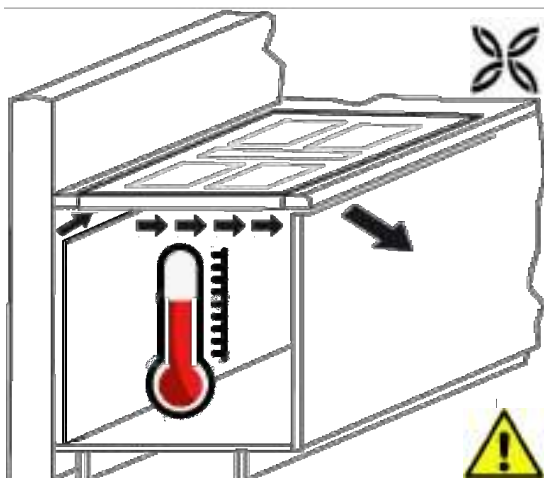
- Les placages, adhésifs ou revêtements en plastique des meubles adjacents doivent être résistants à la température (min. 75°C). Si les placages et les revêtements ne sont pas suffisamment résistants à la température, ils peuvent se déformer.
- La protection contre les contacts accidentels doit être assurée par l'installation.
- L'utilisation d'embouts muraux en bois massif sur le plan de travail derrière la table de cuisson est autorisée, à condition de respecter les distances minimales indiquées sur les schémas de montage.
- Respecter les distances minimales des évidements à l'arrière selon le schéma de montage.
- Pour un montage directement à côté d'une armoire haute, une distance de sécurité d'au moins 50 mm doit être respectée. La surface latérale de l'armoire haute doit être recouverte d'un matériau résistant à la chaleur. Toutefois, pour des raisons techniques, la distance doit être d'au moins 300 mm.
- La distance entre la plaque de cuisson et la hotte doit être au moins aussi grande que celle indiquée dans la notice de montage de la hotte.
- Les matériaux d'emballage (film plastique, polystyrène, clous, etc.) doivent être retirés de la portée des enfants, car ces pièces représentent des sources possibles de danger. Les petites pièces peuvent être avalées et les films présentent un risque d'étouffement.

Ventilation

- La plaque de cuisson à induction est équipée d'un ventilateur qui s'allume et s'éteint automatiquement. Si les valeurs de température de l'électronique dépassent un certain seuil, le ventilateur démarre à bas régime. En cas d'utilisation intensive de la plaque à induction, le ventilateur passe à une vitesse supérieure. Si l'électronique s'est suffisamment refroidie, le ventilateur réduit sa vitesse et s'arrête automatiquement.
- La distance entre la table de cuisson à induction et les meubles de cuisine ou les appareils encastrés doit être choisie de manière à garantir une ventilation suffisante de l'induction.

Pour ventiler l'électronique de la plaque de cuisson, ouvrez la paroi arrière de l'armoire de base dans la zone de la plaque de cuisson. La traverse avant du meuble bas doit être enlevée sur toute la largeur de la plaque de cuisson.

En outre, un espace d'air d'au moins 5 mm à l'avant sous le plan de travail est obligatoire.



EXIGENCE DE MONTAGE - Plaque de travail

Installation, remarques importantes !

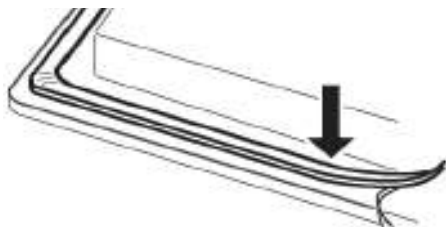
- Eviter les échauffements excessifs par le bas, par ex. à partir d'un four de cuisson sans ventilateur à flux transversal.
- Si l'opération de pyrolyse a lieu dans des fours encastrés, la plaque à induction ne doit pas être utilisée.
- Lors de l'installation au-dessus d'un tiroir, il faut veiller à ce qu'aucun objet pointu ne soit stocké dans le tiroir. Ceux-ci pourraient basculer sur le dessous de la table de cuisson et bloquer le tiroir.
- S'il y a un fond intermédiaire sous la table de cuisson, une ventilation suffisante des inducteurs de la table de cuisson doit être assurée.
- La table de cuisson ne doit pas être installée au-dessus d'un réfrigérateur, d'un lave-vaisselle, d'une machine à laver ou d'un sèche-linge.
- Il faut veiller à ce qu'aucun objet inflammable, facilement inflammable ou déformable à la chaleur ne soit placé directement à côté ou sous la table de cuisson en raison du risque d'incendie.

Joint de table de cuisson

Les plans de travail en bois doivent être scellés sur les surfaces coupées.

Avant l'installation, le joint d'étanchéité de la table de cuisson doit être inséré sans jeu.

- Il faut éviter que des liquides ne pénètrent entre le bord de la plaque de cuisson et le plan de travail ou entre le plan de travail et le mur dans les appareils électriques installés en dessous.



- Si la plaque de cuisson est installée sur un plan de travail irrégulier, par exemple avec un revêtement en céramique ou similaire (carreaux, etc.), la surface de cuisson doit être scellée contre le plan de travail avec des matériaux plastiques (par exemple Novasil® ou Ottoseal®).

Note :

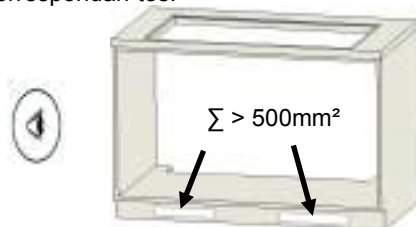
- Si de la colle d'étanchéité est utilisée pour l'étanchéité et la fixation, une dépose ultérieure non destructive de la table de cuisson ne peut pas être garantie.

Découpe du plan de travail

La découpe du plan de travail doit être réalisée le plus précisément possible avec une bonne lame de scie droite ou une toupie. Les surfaces coupées doivent ensuite être scellées pour empêcher l'humidité de pénétrer. La découpe pour la table de cuisson est réalisée selon les illustrations. La surface vitrocéramique de la plaque de cuisson doit être plane et plane. La tension peut provoquer la rupture de la plaque de verre. Vérifiez l'étanchéité de la surface de cuisson pour un ajustement parfait et un support complet.

Air d'échappement - ouverture de sortie

La section des boîtes murales et la dé-coupe dans les panneaux de plinthe doivent au moins correspondre à l'ouverture d'évacuation d'air. Il doit y avoir une ou plusieurs ouvertures de sortie d'air d'au moins 500cm² au total. Rac-courcissez la hauteur des plinthes ou insérez des ouvertures correspondan-tes.



8. EXIGENCE DE MONTAGE - Raccordement électrique

MISE EN GARDE CONTRE LES RISQUES D'ÉLECTROCUTION ÉNERGIE ! IL Y A DANGER POUR LA VIE !



Il y a des parties sous tension près de ce symbole. Les couvercles marqués de ce symbole ne doivent être enlevés que par un électricien qualifié.

- Le raccordement électrique ne doit être effectué que par un spécialiste agréé !
- Les prescriptions légales et les conditions de raccordement de l'entreprise locale de distribution d'électricité doivent être intégralement respectées.
- Lors du raccordement de l'appareil, il faut prévoir un dispositif permettant de déconnecter l'appareil du réseau avec une largeur d'ouverture d'au moins 3 mm tous les pôles par contact. Les interrupteurs, fusibles et contacteurs LS sont considérés comme des dispositifs de coupure appropriés. Lors du branchement et de la réparation de l'appareil, débranchez-le de l'alimentation électrique à l'aide de l'un de ces appareils.
- Le conducteur de protection doit être suffisamment long pour qu'en cas de défaillance de la décharge de traction, il ne soit soumis à une contrainte de traction qu'après les conducteurs de courant du câble de raccordement.
- La longueur de câble excédentaire doit être retirée de la zone d'installation sous l'appareil.
- Veillez à ce que la tension secteur soit la même que celle indiquée sur la plaque signalétique.
- Une protection complète contre tout contact accidentel doit être assurée par l'installation.
- Attention : Une connexion incorrecte peut entraîner la destruction de l'électronique de puissance.
- L'appareil n'est homologué que pour une connexion permanente. Il ne doit pas être raccordé à une prise à l'épreuve des chocs.

Charges raccordées

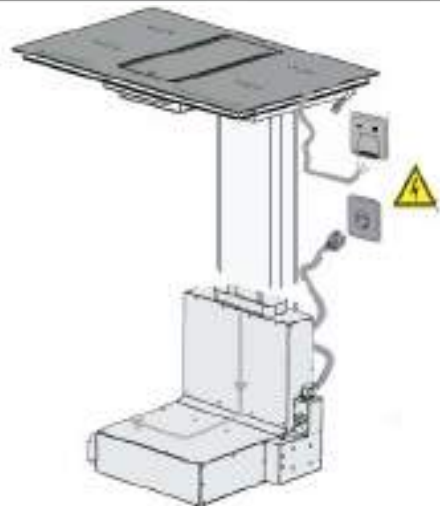
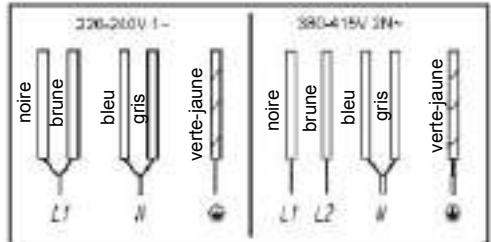
Tension secteur: 380-415V 2N~, 50/60 Hz ou 220-240 V 1N~ 50/60 Hz.

Tension nominale des composants: 220-240 V 50/60 Hz (voir mode d'emploi plaque de cuisson)

Câble de raccordement disponible en usine

- La plaque de cuisson est équipée en usine d'un câble de raccordement résistant à la température.
- Le raccordement au réseau s'effectue conformément au schéma de raccordement, sauf que le câble de raccordement est déjà équipé d'une fiche.
- Si le cordon d'alimentation de cet appareil est endommagé, il doit être remplacé par un cordon d'alimentation spécial. Afin d'éviter les risques, cela ne peut être fait que par le fabricant ou son service après-vente.

Possibilités de raccordement



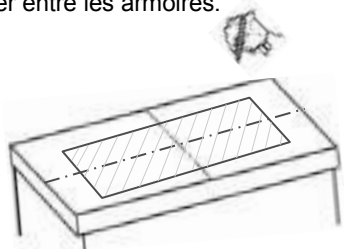
INSTRUCTIONS DE MONTAGE

Remarque : veuillez respecter les distances minimales -

A Table de cuisson - armoire murale > 600 mm

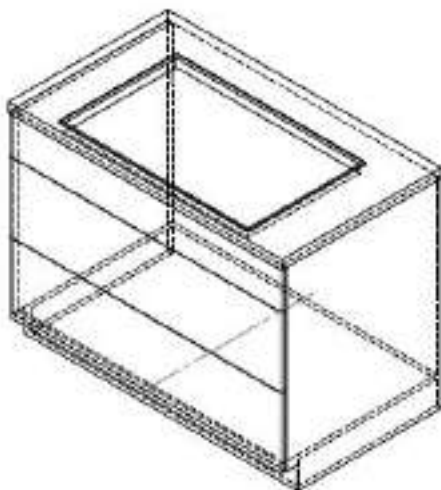
B Table de cuisson - armoire latérale > 300 mm

Pour éviter les dommages dus à l'humidité, nous vous recommandons de placer un panneau latéral sous les unités murales. Cela empêchera l'humidité de s'accumuler entre les armoires.



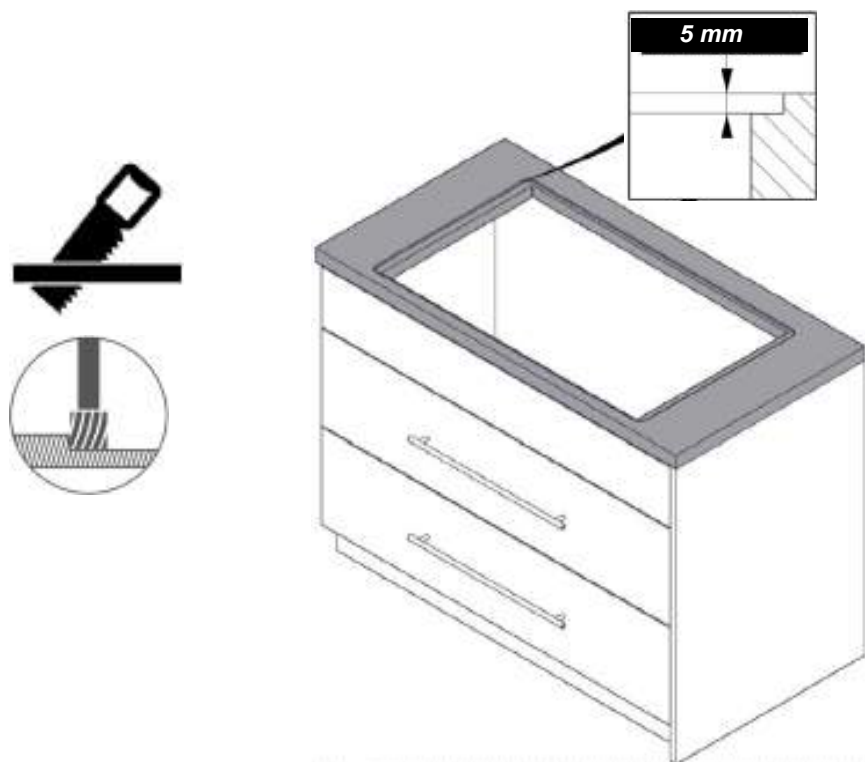
1. Définir et marquer les positions de la découpe sur le plan de travail de la cuisine. Respectez les distances minimales et la largeur de bande minimale ! Ceux-ci peuvent varier en fonction du matériau et des propriétés du matériau !

(Dans certaines circonstances, utilisez des barres transversales auxiliaires).



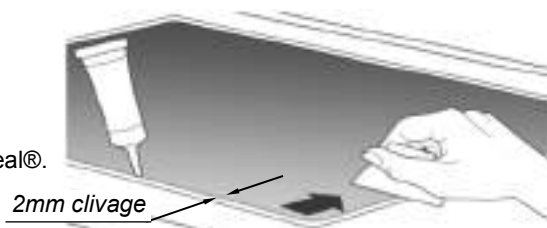
2. Créez une section sur le plan de travail. Faites attention à la rectitude et à l'absence de bavures !

9. SÉQUENCE DE MONTAGE "montage encastré"



24 H

POUR EXEMPLE : Novasil® ou Ottoseal®.



SÉQUENCE DE MONTAGE

3. Bande d'étanchéité en PU à appliquer tout autour des surfaces d'appui, avec montage affleurant également possible dans la fraise. Pensez à la hauteur de la plaque de verre. Réglage du niveau si nécessaire.



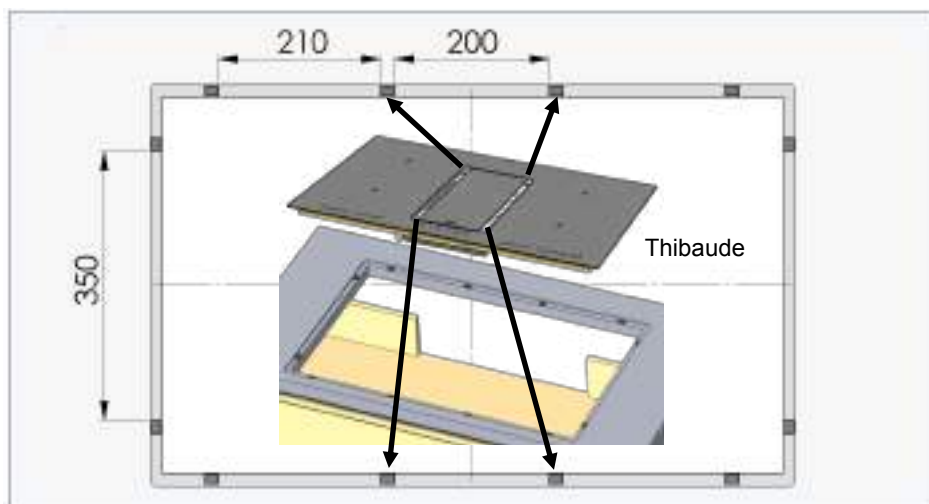
4. Instructions d'installation pour les tables de cuisson OPERA avec ventilateur à tirage descendant

Le fraisage doit être vérifié pour la régularité après l'assemblage du plan de travail.

Si une sous-couche doit être réalisée, cette sous-couche doit être réalisée uniformément selon les spécifications ci-dessous.

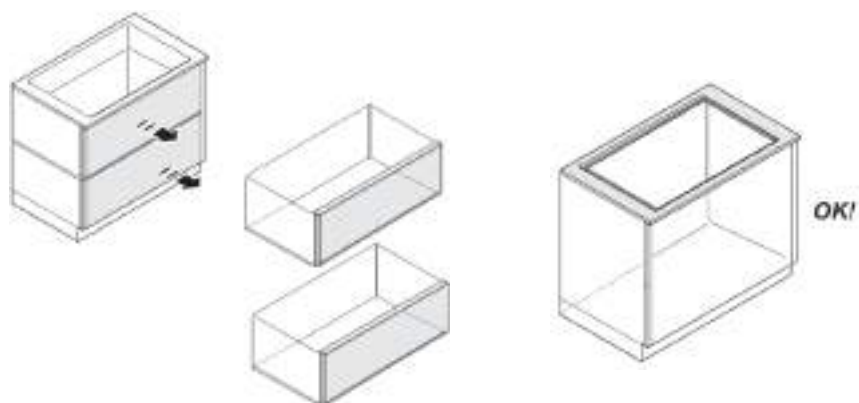
! Nous déclinons toute responsabilité pour les plaques de cuisson mal placées !

Insérez 12x cales dans la découpe de la plaque de cuisson selon les dimensions

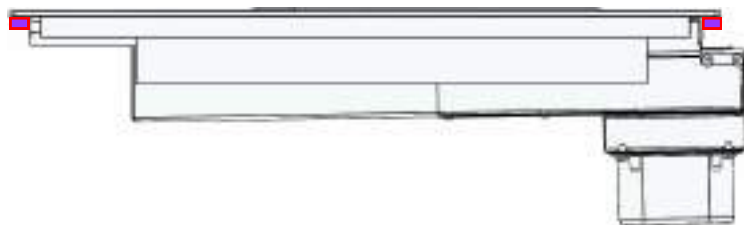


SÉQUENCE DE MONTAGE

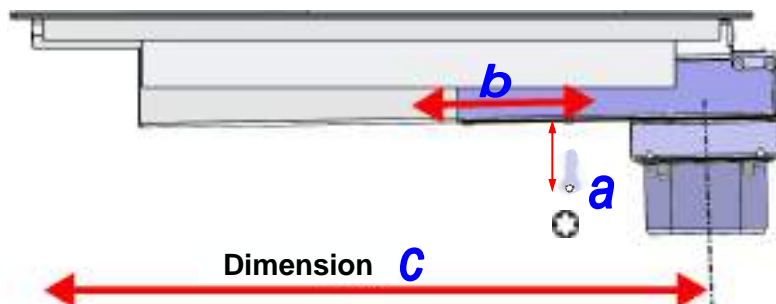
5. Retirer l'avant du bloc-cuisine



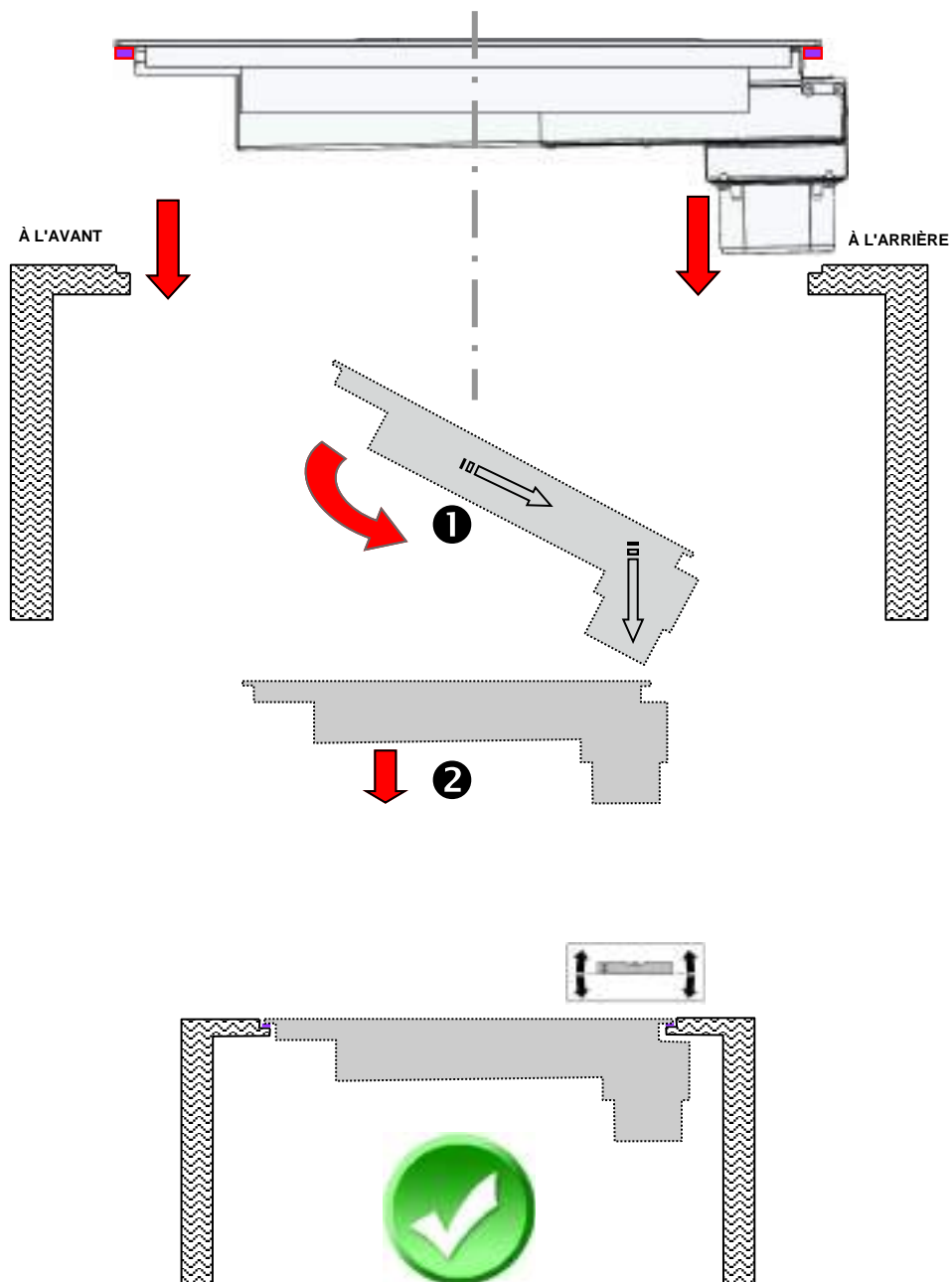
6. Appliquer du ruban d'étanchéité sur les surfaces de contact



7. Avant le montage, vérifiez que le cran de mire arrière est réglé à la profondeur correcte (voir chapitre 5).

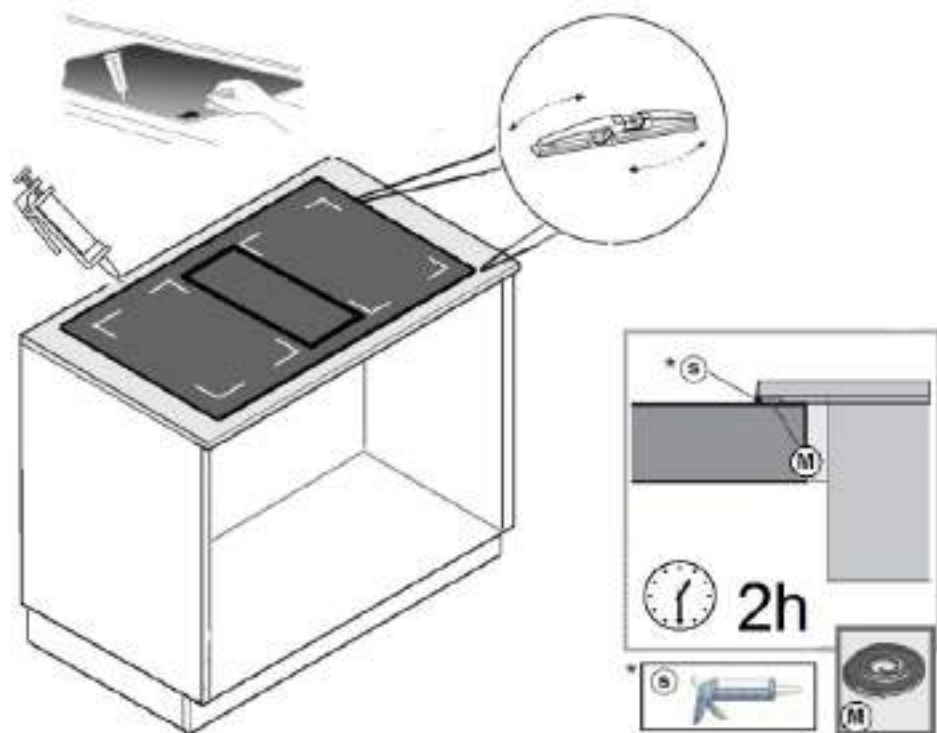


SÉQUENCE DE MONTAGE

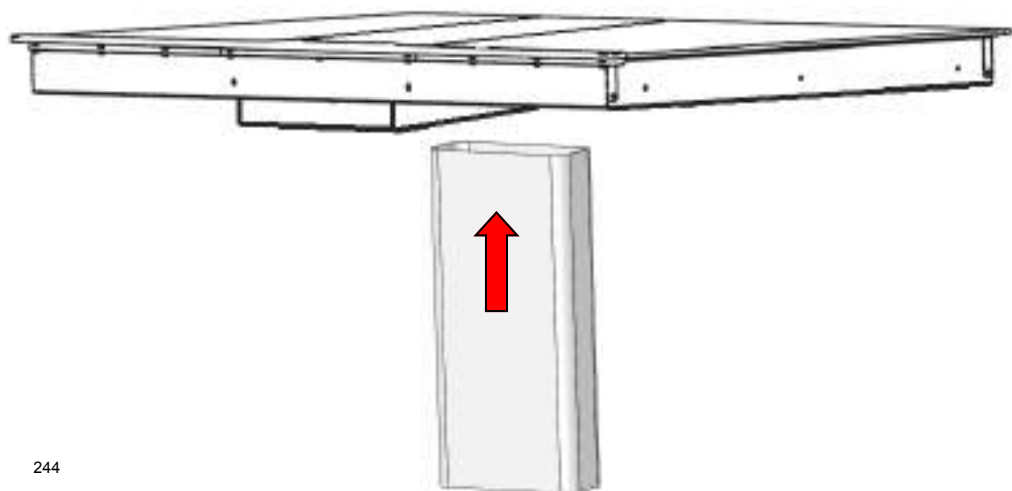


SÉQUENCE DE MONTAGE

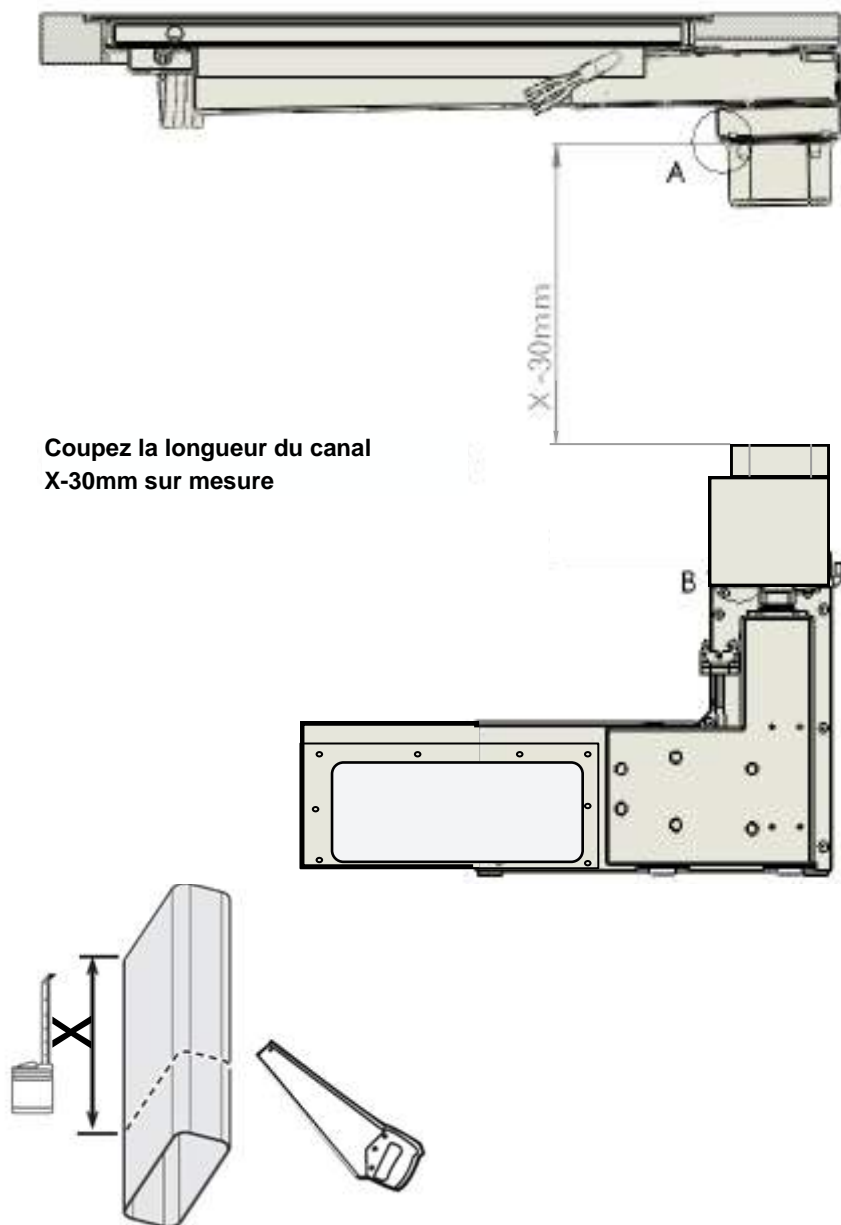
7. Insérer FONDA, aligner, créer un joint en silicone



8. Créer une connexion de canal

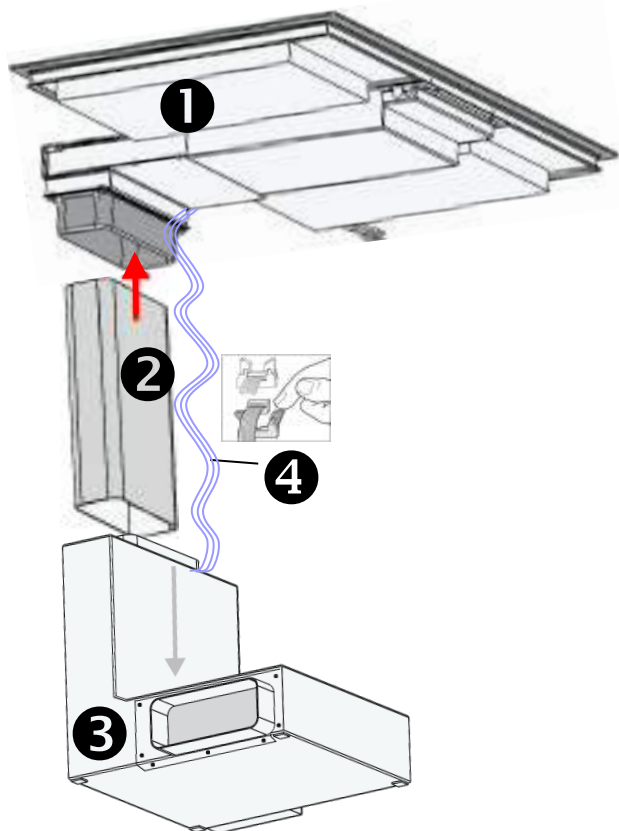


SÉQUENCE DE MONTAGE

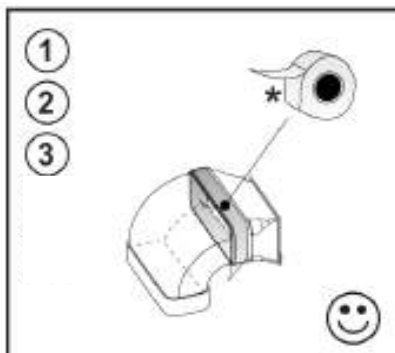
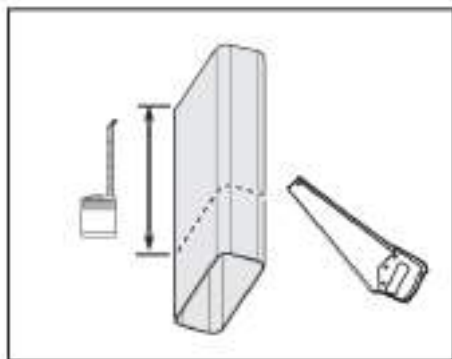


SÉQUENCE DE MONTAGE

9. Installer le conduit de ventilation et le moteur

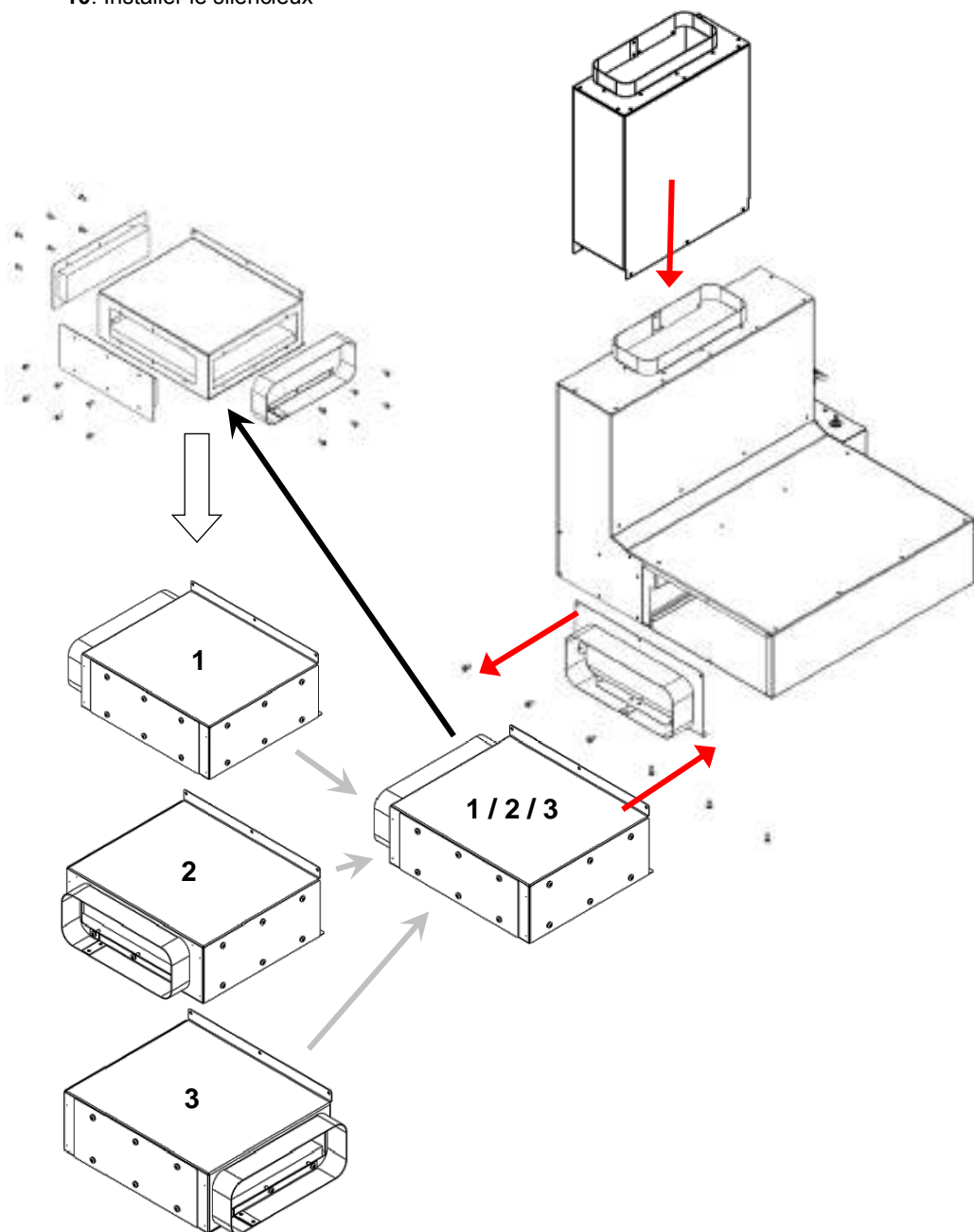


- ❶ Fonda
- ❷ Tube Naber
- ❸ Moteur du ventilateur
- ❹ Câbles plats



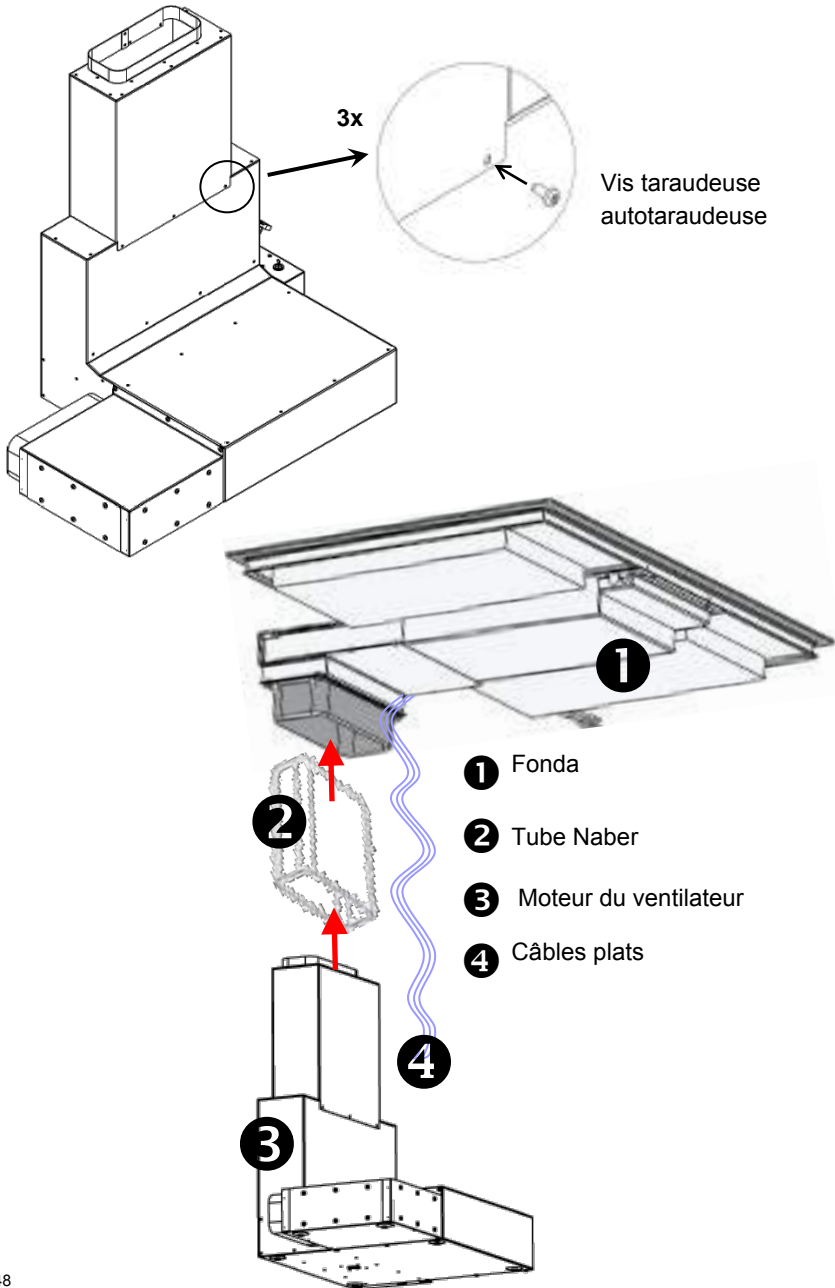
SÉQUENCE DE MONTAGE

10. Installer le silencieux



SÉQUENCE DE MONTAGE

11. Installer le conduit de ventilation et le moteur, y compris le silencieux.



SÉQUENCE DE MONTAGE

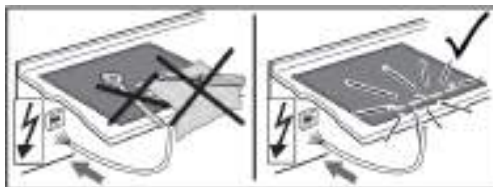
12. Le raccordement électrique doit être effectué par du personnel qualifié.

13. Effectuer un test de fonctionnement !



Mise en service

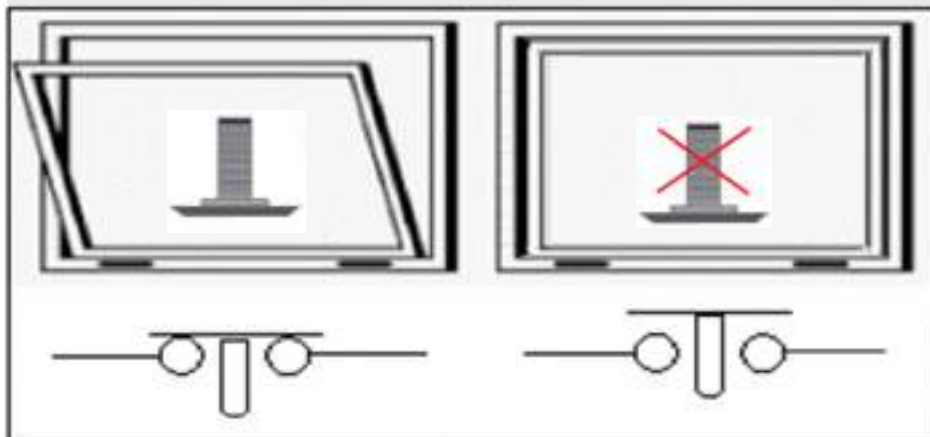
Après l'installation sur site et l'application de la tension d'alimentation (raccordement au réseau), un autotest du régulateur est d'abord effectué et les informations d'entretien pour le service client sont affichées.



Important : Aucun objet ne doit se trouver sur les touches à effleurement du Touch-Control pour le raccordement au secteur !



10. INTERRUPTEUR DE CONTACT DE FENÊTRE SUR SITE (FONCTIONNEMENT DE L'AIR ÉVACUÉ)



Contact fermé !

Fonctionnement de l'extracteur de fumées uniquement avec Fenêtre ouverte ou Conduit d'air soufflé possible.

Contact ouvert !

Fonctionnement avec fenêtre fermée désactivé en cas d'aspiration à partir de Émissions de gaz d'échappement possibles (par exemple par chauffage au gaz ou feu ouvert)

Veuillez noter que votre chaudière à gaz ou votre foyer ouvert produira des gaz d'échappement à travers la convection de l'air d'évacuation chauffé de leurs pièces d'habitation vers l'extérieur.

Leur système d'extraction des gaz d'échappement fonctionne par convection forcée et provoque donc une pression négative dans l'espace de vie, qui aspire les gaz d'échappement et/ou les gaz d'échappement de leurs co-habitants de la maison de la cheminée ramène.

Description fonctionnelle :

La commande de votre hotte aspirante OPERA est équipée d'un circuit de contact de fenêtre.

Si la boucle de contact du régulateur est interrompue, l'alimentation du moteur du ventilateur est interrompue. L'éclairage de la hotte aspirante OPERA continue de fonctionner.

L'interrupteur de contact de fenêtre est obligatoire en Allemagne.

Seuls les contacteurs de fenêtre homologués par le DIBt (Deutsches Institut für Bautechnik) peuvent être raccordés sans potentiel à la boucle de contact.

Le contact doit être fermé lorsque la fenêtre est ouverte !

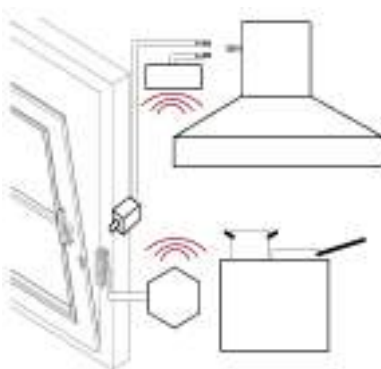
(pressostat non actionné = coup de feu) (interrupteur Reed ouvert dans le champ magnétique)

Pour plus de détails sur les options de câblage, veuillez vous référer à la brochure contact fenêtre demande.

INTERRUPTEUR DE CONTACT DE FENÊTRE SUR SITE (FONCTIONNEMENT DE L'AIR ÉVACUÉ)

Raccordement au tableau de commande de la hotte aspirante :

Comme indiqué sur l'illustration, le câble de raccordement est fixé à la surface de l'appareil avec une étiquette. Pour le raccordement direct d'un pressostat ou L'interrupteur à anche de la hotte doit s'ouvrir lorsque la fenêtre est fermée.



Utiliser seulement les interrupteurs de contact de fenêtre sans potentiel.



Attention :

Veillez respecter les instructions de la première page et faire confirmer l'exécution par l'entreprise spécialisée une fois l'installation terminée !



NETTOYAGE ET ÉLIMINATION

11. INSTRUCTIONS DE NETTOYAGE

Après le montage, nous recommandons de nettoyer les surfaces en acier inoxydable et les surfaces en verre avec des détergents appropriés disponibles dans le commerce. Pour les surfaces en aluminium, utiliser un chiffon doux en microfibre. Ne pas utiliser de chiffons secs. Utilisez un nettoyeur à vitres doux et pas de nettoyeurs agressifs, acides ou alcalins ! Ne pas utiliser de nettoyeurs abrasifs!

12. ÉLIMINATION



Emballage

L'emballage de la hotte est recyclable. Le carton et le film polyéthylène (PE) sont utilisés comme matériaux d'emballage. Ces matériaux doivent être éliminés dans le respect de l'environnement et des réglementations locales.

Hotte aspirante

Votre commune se fera également un plaisir de vous conseiller sur l'élimination écologique des appareils ménagers obsolètes.

13. INFORMATION SUR L'ENVIRONNEMENT

Tous les modèles de la maison OPERA sont marqués conformément à la directive européenne 2002/96/CE relative aux déchets d'équipements électriques et électroniques (DEEE). Cette directive définit les conditions-cadres pour la reprise et le recyclage des déchets d'équipements électriques et électroniques à l'échelle européenne. Veuillez contacter votre revendeur spécialisé pour plus d'informations sur les méthodes d'élimination actuelles.

Technische Änderungen, die dem Fortschritt dienen, geringfügige Maß- und Farbabweichungen, herstellungsbedingte Abweichungen bei Schlifffildern, Druckfehler sowie Irrtümer bleiben vorbehalten. Eventuelle Farbdifferenzen der Abbildungen von den original Gerätefarben sind drucktechnisch bedingt.
Die Reproduktion, Änderung, Verwendung oder Weiterverbreitung der hier veröffentlichten Informationen ohne schriftliche Genehmigung der Kosmo srl ist untersagt.

We accept no liability for changes resulting from technical variations performed to the purpose of developments or improvements to our products, or owing to slight deviations in dimensions and/or in colour shades, to possible differences in grinding patterns and/or micrographs due to the fabrication processes as well as to any possible misprints and/or typographical errors. Any possible colour differences between the images and the original product shades are attributable to the printing processes. The reproduction, modification, utilisation and/or dissemination of the information published herein without prior, written authorisation having been provided to this effect by Kosmo srl, is prohibited.

Wij behouden ons het recht voor om technische wijzigingen aan te brengen in het belang van de vooruitgang, kleine afwijkingen in afmetingen en kleur, productiegerelateerde afwijkingen in micrografieken, drukfouten en fouten. Mogelijke kleurverschillen tussen de afbeeldingen en de originele kleuren van het apparaat zijn te wijten aan de druktechniek.
Reproductie, wijziging, gebruik of verspreiding van de hier gepubliceerde informatie zonder schriftelijke toestemming van Kosmo srl is verboden.

Ci riserviamo il diritto di apportare modifiche tecniche nell'interesse del progresso, piccole deviazioni nelle dimensioni e nei colori, deviazioni nella produzione di micrografie, errori di stampa ed errori. Eventuali differenze cromatiche tra le illustrazioni e i colori originali dell'apparecchio sono dovute alla tecnologia di stampa.
La riproduzione, la modifica, l'utilizzo o la diffusione delle informazioni qui pubblicate senza l'autorizzazione scritta di Kosmo srl è vietata.

Nos reservamos el derecho de realizar cambios técnicos en interés del progreso, desviaciones menores en las dimensiones y el color, desviaciones de producción en las micrografías, errores de impresión y errores. Las posibles diferencias de color entre las ilustraciones y los colores originales del dispositivo se deben a la tecnología de impresión.
Queda prohibida la reproducción, modificación, utilización o difusión de la información aquí publicada sin la autorización escrita de Kosmo srl.

Nous nous réservons le droit d'apporter des modifications techniques dans l'intérêt du progrès, des écarts mineurs de dimensions et de couleur, des écarts liés à la production dans les micrographies, des erreurs d'impression et des erreurs. Les différences de couleur possibles entre les illustrations et les couleurs originales de l'appareil sont dues à la technologie d'impression.
La reproduction, la modification, l'utilisation ou la diffusion des informations publiées ici sont interdites sans l'autorisation écrite de Kosmo srl.

Product codes

DFO80A120
DFO80A121
DFO80A140
DFO80A141
DFO80B120
DFO80B121
DFO80B140
DFO80B141
DFO80C120
DFO80C121
DFO80C140
DFO80C141

DFO83A120
DFO83A121
DFO83A140
DFO83A141
DFO83B120
DFO83B121
DFO83B140
DFO83B141
DFO83C120
DFO83C121
DFO83C140
DFO83C141

DFO90A120
DFO90A121
DFO90A140
DFO90A141
DFO90B120
DFO90B121
DFO90B140
DFO90B141
DFO90C120
DFO90C121
DFO90C140
DFO90C141

LABEL HERE

OPERA

OPERA Hausgeräte GmbH

Unterm Wolfsberg 9/9a
75177, Pforzheim - Germany
+49 (0)7231-1677265
info@operahsg.de



operahsg.com

LIB30927
REV. 01 - 09/22