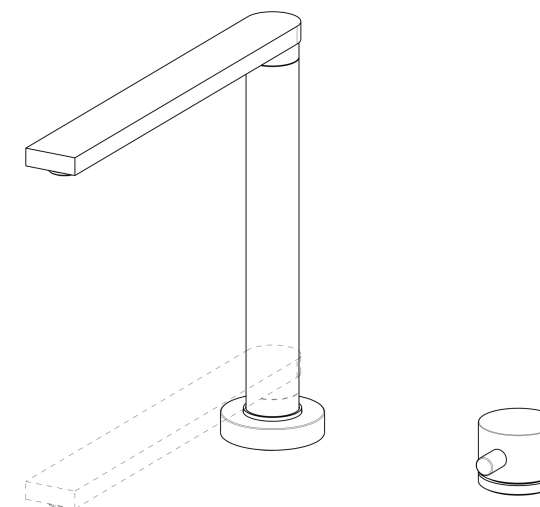
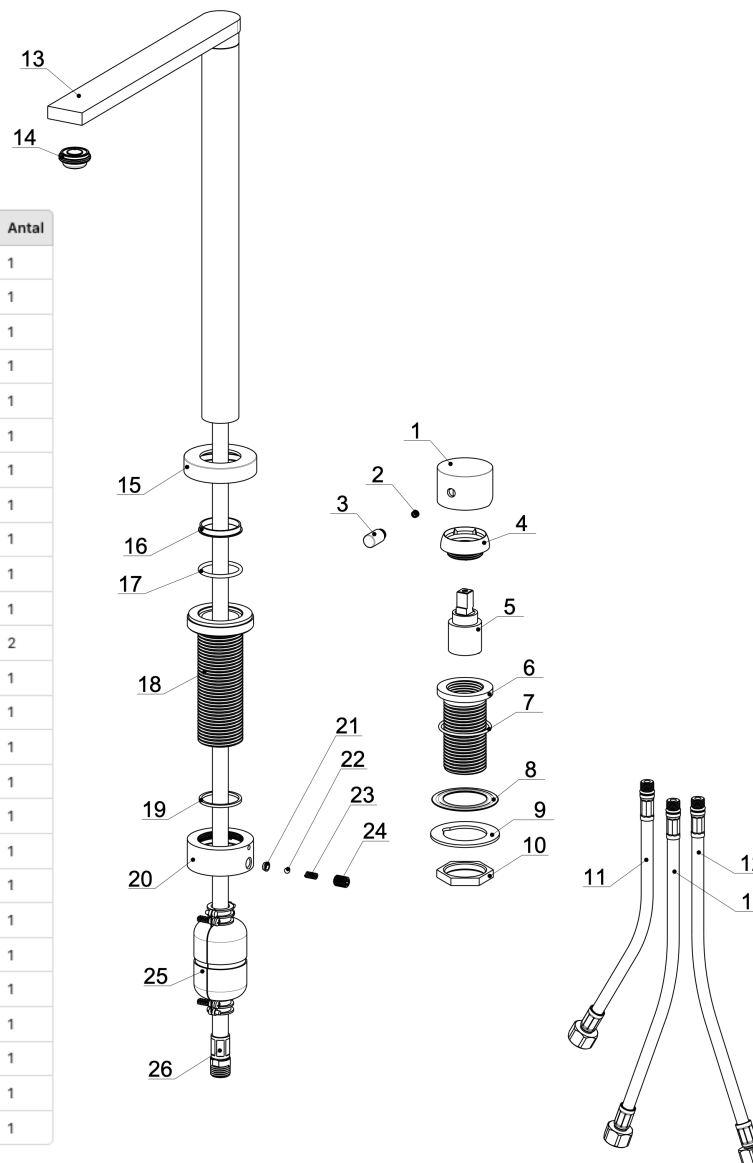
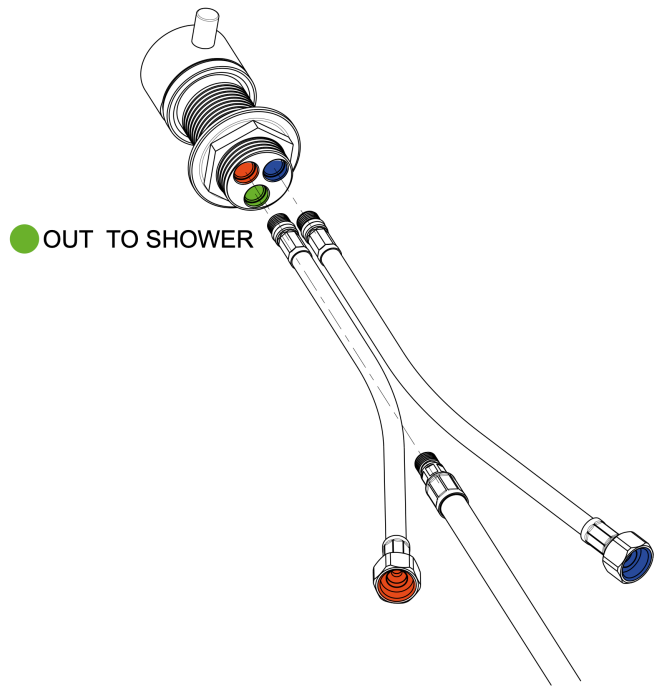


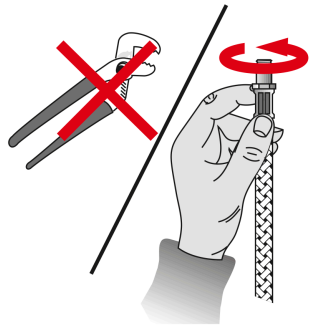
installation instructions

POS.	BESKRIVNING	Antal
1	HANDTAGSKROPP	1
2	STÄLLSKRUV M5X5 UNI 5927	1
3	STAV FÖR HANDTAG	1
4	LÅSMUTTER FÖR PATRON	1
5	PATRON Ø25 KEROX K25	1
6	ENGREPPKROPP UNDER BÄNK	1
7	O-RING 2x36	1
8	FLÄNS 50X33	1
9	PACKNING 52X33X2	1
10	MOTMUTTER Ø32X19 H.6 Es.37 (QUARNA)	1
11	FLEXIBEL ROSTFRI DN6 M10X1 M15X1 - MRG: GODKÄNNANDE SC 0057-13	1
12	FLEXIBEL ROSTFRI DN6 M10X1 3/8" - MRG: GODKÄNNANDE SC 0057-13	2
13	KRANRÖR	1
14	LUFTHÅLLARE	1
15	BASROSETT	1
16	GLIDRING	1
17	O-RING 2.62X28.24	1
18	STJÄLK	1
19	TEFLONBRICKA	1
20	LÅSMUTTER	1
21	INSATS FÖR KULA	1
22	KULA	1
23	FJÄDER	1
24	JUSTERSKRUV	1
25	ANSLUTNING FÖR KRANRÖR	1
26	FLEXIBEL NYLON Ø12 M15X1	1





Non serrare con utensili non adatti
Do not tighten by use of inappropriate tools



Serrare i raccordi con tenuta o-ring a mano
Tighten o-ring fittings by hand

