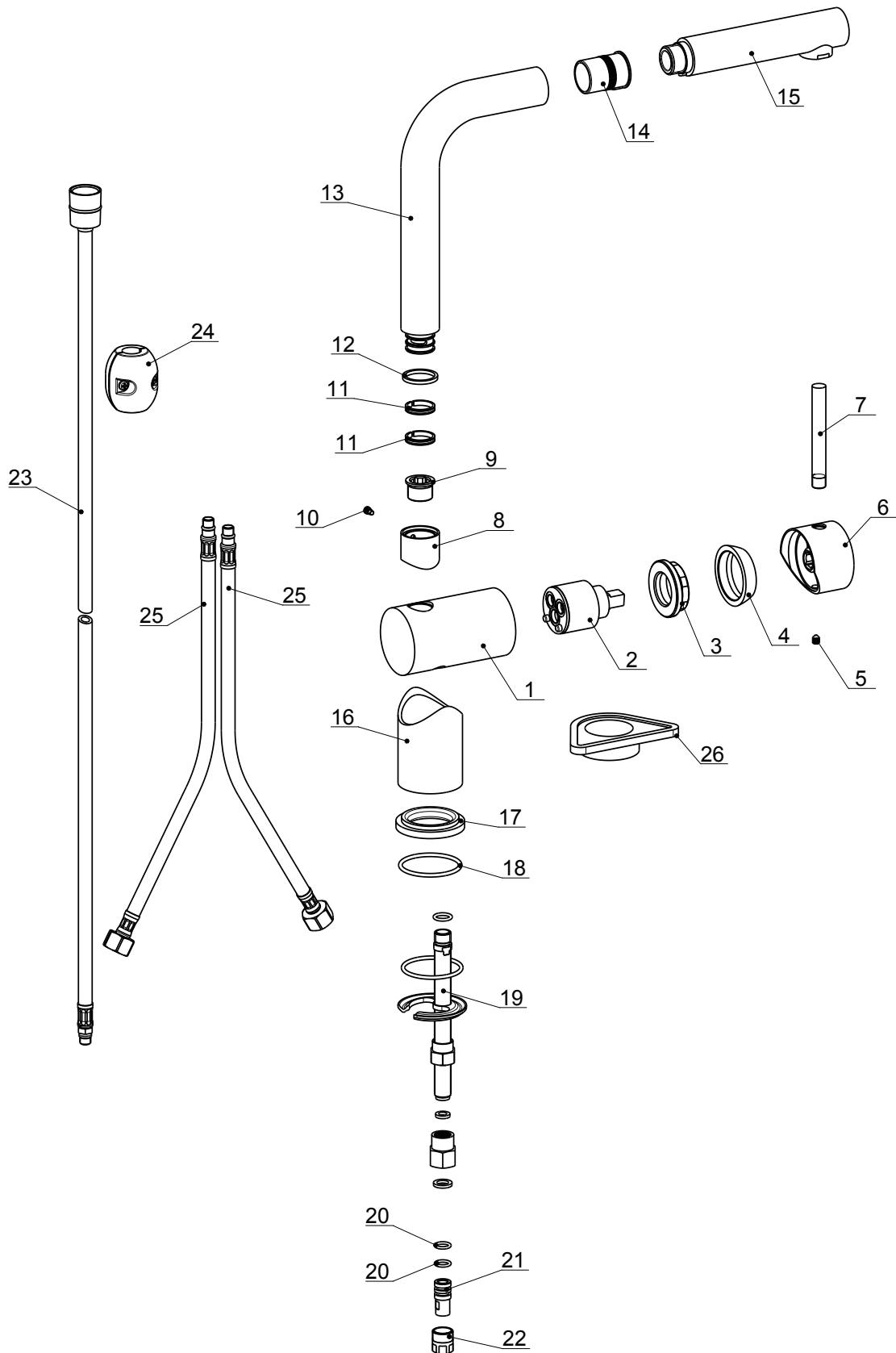


art.6977

monocomando per lavello con doccia estraibile
one-lever sink mixer with shower



ANGOLO ROTAZIONE CANNA: 160°

19/12/2019

art.6977

monocomando per lavello con doccia estraibile
one-lever sink mixer with shower

POS.	DISEGNO	REV.	DESCRIZIONE	MATERIALE	Q.tà
1	030175	1	CORPO LAVELLO ESTRAIBILE	CW617N	1
2	NKJ35A	1	CARTUCCIA Ø35 ECONOMIZZATRICE KEROX NKJ35A	VARI	1
3	030002	1	GHIERA M42x1.5 X M37X1	CW617N	1
4	030003	1	CAPPUCCIO COPRI CARTUCCIA Ø42 M37x1	CW617N	1
5	5927-X2-M5X6	1	GRANO M5X6 UNI 5927	INOX A2	1
6	030179	1	CORPO MANIGLIA	CW617N	1
7	P06-006	1	ASTINA PER MANIGLIA 6570	CW617N	1
8	030183	1	CODOLO PORTA CANNA	CW617N	1
9	030184	1	RACCORDO PER FISSAGGIO CODOLO PORTA CANNA	CW617N	1
10	VIM4X6CER	1	VITE INOX M4x6 TC 5 CAVA ESAG. CON RIBASSO Ø3	INOX A2	1
11	03C0004	1	ANELLO TAGLIATO PER CANNA GIREVOLE 21.5x18.5x3.5	NYLON	2
12	03C0003	1	RONDELLA IN TEFLON 25.5x21.5x2.5	PTFE	1
13	030185SD	1	CANNA LAVELLO ESTRAIBILE CON FERMO 160°	CW508L	1
14	03C0001	1	BOCCOLA SUPPORTO DOCCETTA	HOSTAFORM	1
15	03C0002	1	DOCCETTA IN OTTONE 1 GETTO CON VALVOLA ANTI RITORNO AMFAG 1560502 DOCCIA MICRO EVO 3 JET 0020 CERTIFICATA WRAS:BS6920, KTW e W270 TYPE APPROVAL KIWA K13175/03	CW617N	1
16	030176	1	ALZATA PER CORPO LAVELLO	CW617N	1
17	030178	1	BASETTA	CW617N	1
18	OR01-2_62X40_95	1	O-RING 2.62X40.95	NBR 70	1
19	KIT-FIX-6977	1	KIT FISSAGGIO 6970	VARI	1
20	OR01-1_78X8_73	1	O-RING 1.78X8.73	NBR 70	2
21	030151	1	RACCORDO M8X1 PER ATTACCO FLESSIBILE GIREVOLE	CW617N	1
22	030150	1	RACCORDO M15X1 PER ATTACCO FLESSIBILE GIREVOLE	CW617N	1
23	FLX-DC-001	1	FLEX NYLON GRIGIO DN6 cm.200 M8x1 1/2" F CONICO	VARI	1
24	03C0018	1	CONTRAPPESO PER LAVELLO ESTRAIBILE	VARI	1
25	03-FLEX-0003	1	FLESSIBILE INOX DN6 M8x1 CF3/8" cm.40 MRG ART.N195AID*E.2000 CERTIFICATO KTW e W270	VARI	2
26	FLA-001	1	FLANGIA DI RINFORZO	MAT. PLAST.	1