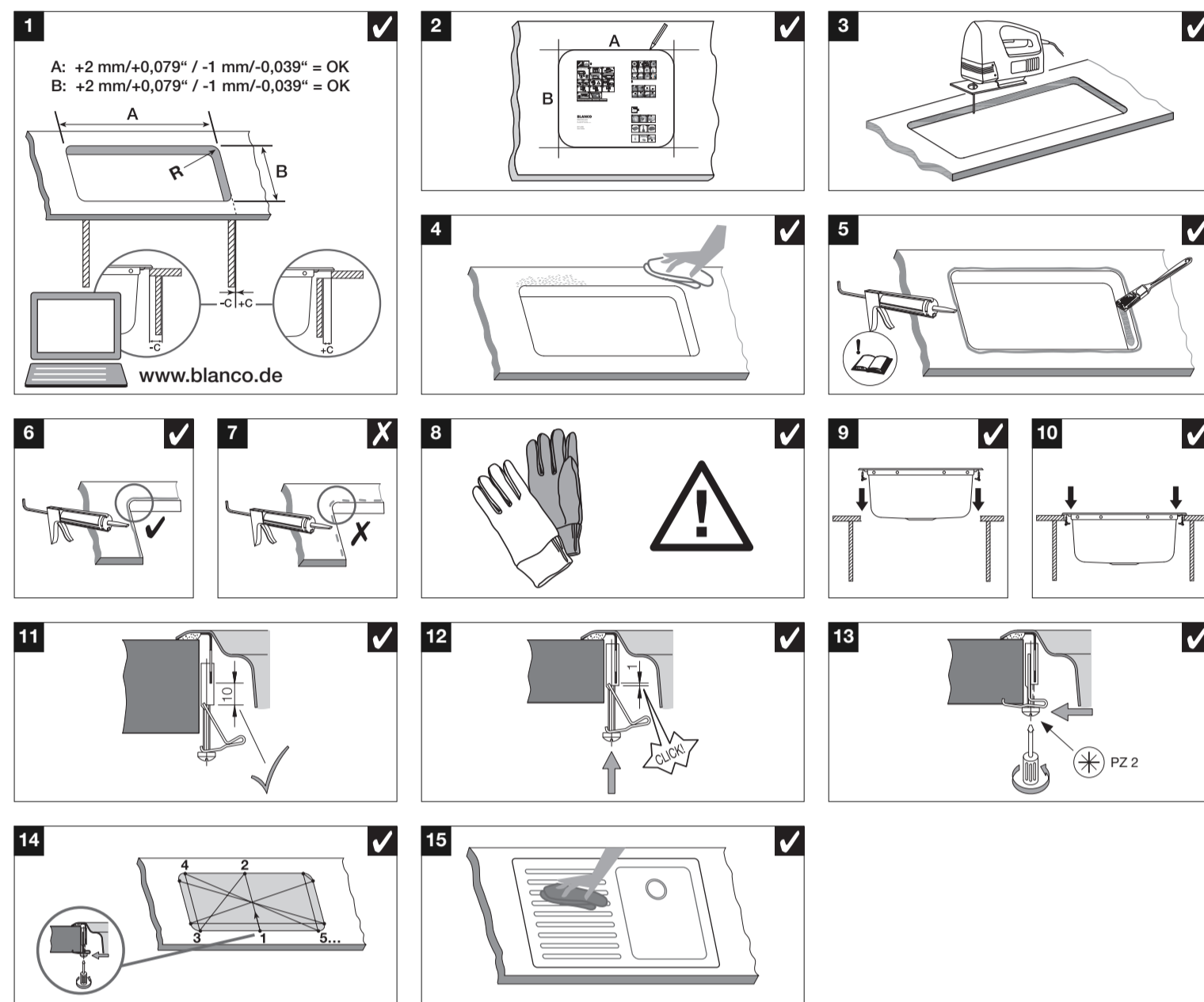
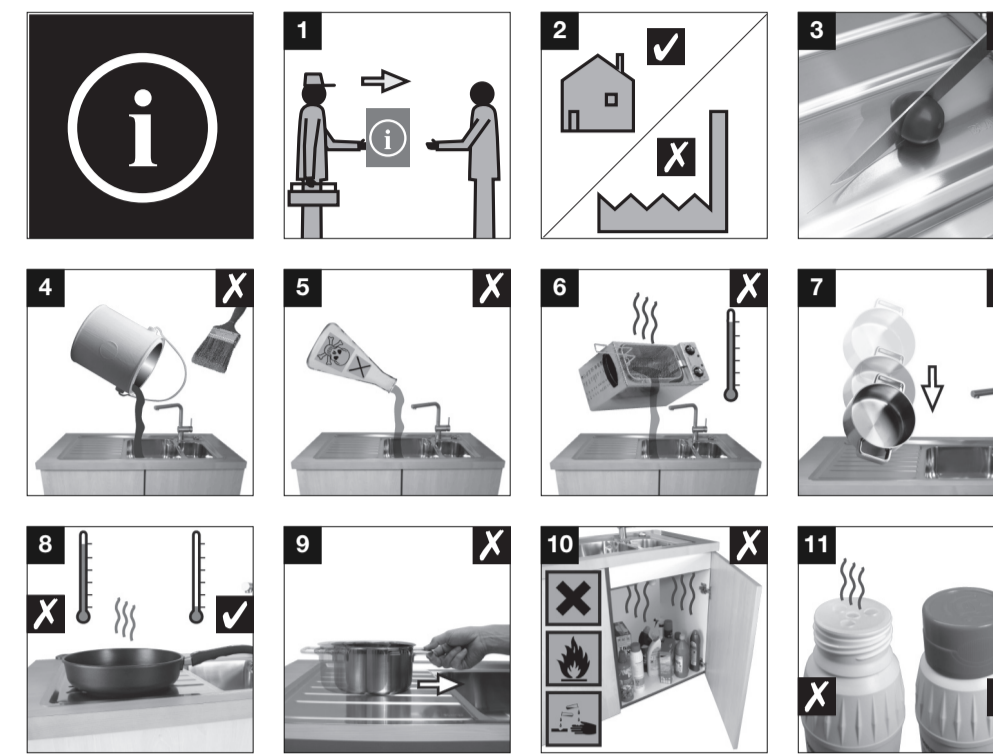


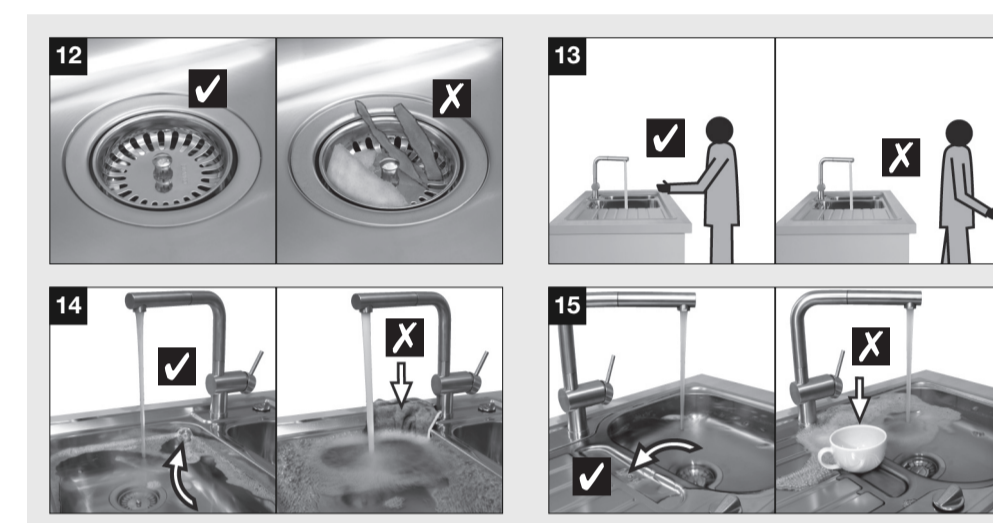
☑ OK
☒ not OK



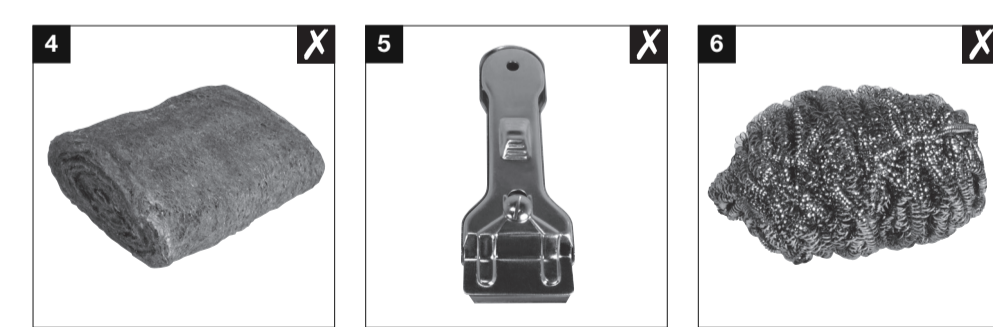
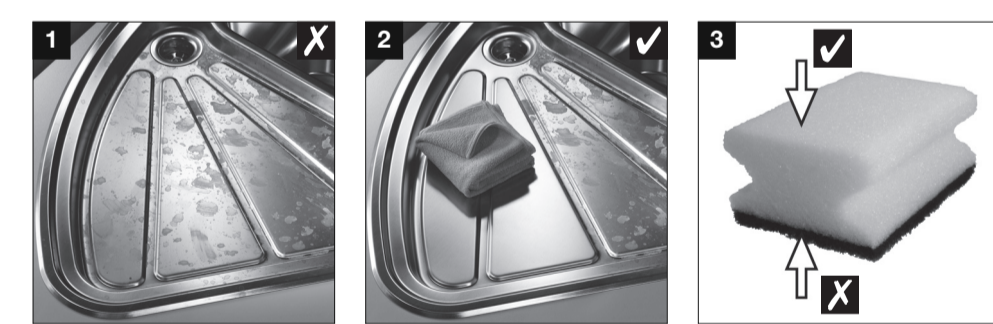
+ 2 mm/+ 0,079" / - 1 mm/- 0,039"							
A (mm / inch)	B (mm / inch)	C (mm / inch)	R (mm / inch)	A (mm / inch)	B (mm / inch)	C (mm / inch)	R (mm / inch)
555 mm	21,850"	485 mm	19,09"	7,5 mm	0,295"	70 mm	2,756"



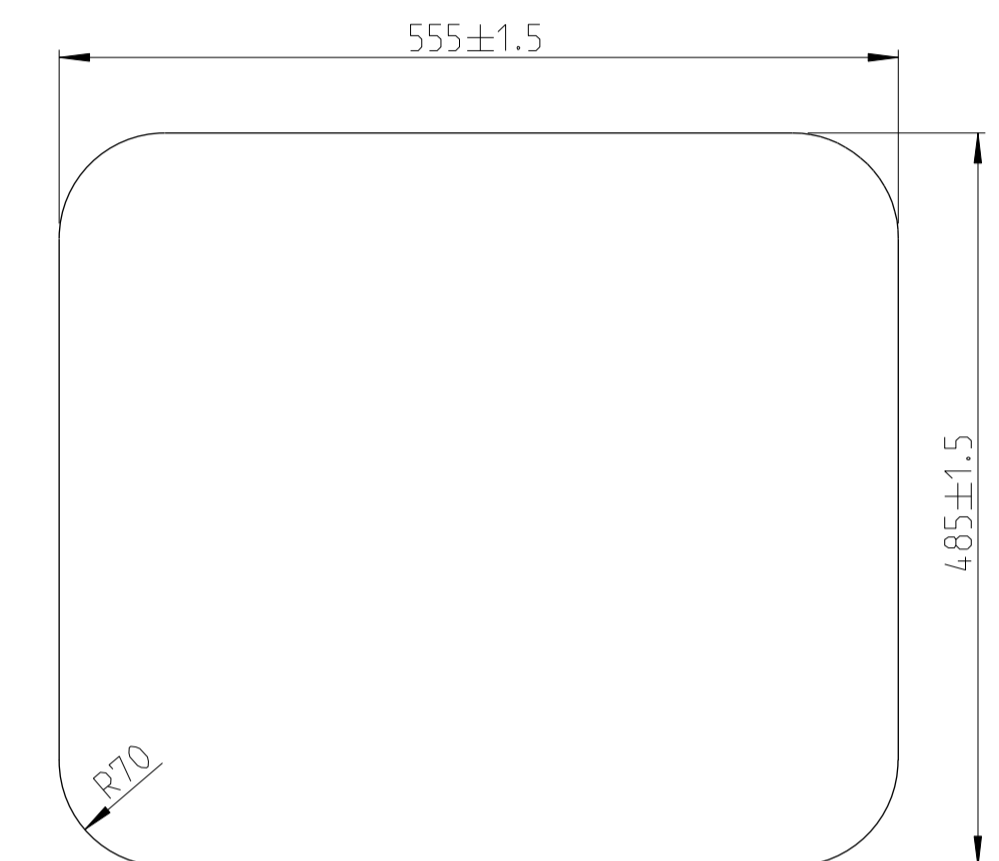
☑ OK
☒ not OK



☑ OK
☒ not OK



Außenkontur
M1:5



Bemaßung der Außenkontur

BLANCO

BLANCO GmbH + Co KG
Technischer Kundendienst
Tel.: +49 7045 44-81 419
info@blanco.de · www.blanco.de

211 478
Stand 07/2010

--- = durchgehende Perforation / Schnittlinie

Beschriftung schwarz
Werkstoff: Karton 300g/m² gt2

4	xx	Drucklayout ergänzt mit Silikonhinweis, Blanco.de, Laptop und P22	08.07.2010	elsingerb
3	xx	Drucklayout bezgl. Care-Produkte geändert	03.06.2009	Merkel
2	xx	Drucklayout geändert	23.09.2008	Merkel
1	xx	Übernahme ins Pro/E für neue Drucklayoutgestaltung	20.12.2007	Merkel
Version		Änd.-Nr./Rev.-No.	Änderungsbeschreibung / description of modification	
Nicht tolerierte Maße nach non tolerated dimensions acc. to		Maßstab scale	M 1:1	Version release
DIN 55429-2 grob		Werkstoff / material	Karton	Status
Form- und Lagertoleranzen nach geometric tolerances according to		Datum / date	20.12.2007	Name / name
ISO 2768-2-L		gezeichnet/drawn	27.05.2009	MERKELF
geprüft/checked		geprüft/checked	27.05.2009	MERKELF
genehm./approved		genehm./approved	08.07.2010	elsingerb
Benennung / description		Dokument-Nr. document-no.	1000013800	
BLANCO		zugeordnete Mat.-Nr. assigned item-no.	00211478	
BLANCO GmbH + Co KG Flehhingerstraße 59 75038 Oberderdingen Germany		Ausschnittschablone Dana CNS		Blatt / sheet von / of 1 2
Ersatz für / replacement for		Ersetzt durch / replaced through		